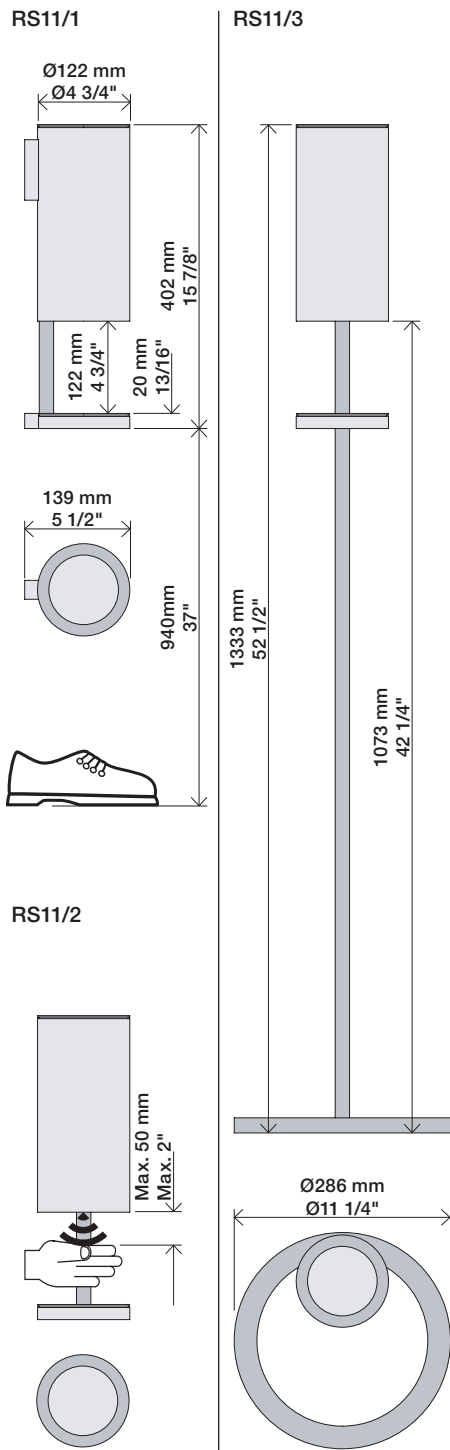
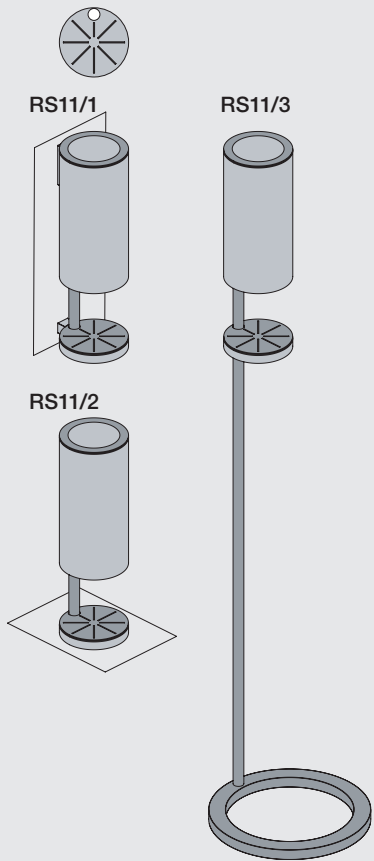


Fitting instruction  
 Montageanleitung  
 Monteringsvejledning  
 Monteringsvægledning  
 Montagehanleiding  
 Manuel de montage



	<b>VR414:</b> Sanitiser Spirit Desinfektionsmittel Håndsprit	Handsprit Handdesinfectiemiddel L'alcool désinfectant	
	<b>VR415:</b> Foam soap Schaumseife Skumsæbe	Skumtvål Foam zeep Savon mousse	
	<b>VR416:</b> Fluid soap Flüssigseife Cremesæbe	Cremetvål Vloeibare zeep Savon crème	Viscosity: Viskosität: Viscositeit: Viscosité:
	Sanitiser gel Desinfektionsgel Desinfektionsgel	Desinfektionsmedel gel Desinfectiegel Gel désinfectant	1 - 3000 cP/mPa s - 20°C

Sunlight or light from halogen lamps can disturb the sensor.  
 Sonnenlicht oder Licht von Halogenlampen können den Sensor stören.  
 Skarpt sollys eller halogenlys, kan forstyrre sensoren.  
 Starkt sollys eller halogenbelysning kan störa sensorn.  
 Directe lichtinval van de zon of van halogeen lampen kan de sensor storen.  
 La lumière du soleil ou des lampes à halogène peut perturber le fonctionnement du détecteur.



**Service mode:**  
 Servicemodus:  
 Servicetilstand:  
 Serviceläge:  
 Onderhoudsinstelling:  
 Mode de service:

**OFF**

**RESET** ⇕

Vol. 1 liter = 1000 x

4 x 1.5V AA = 1

Year  
 Jahr  
 År  
 Jaar  
 An

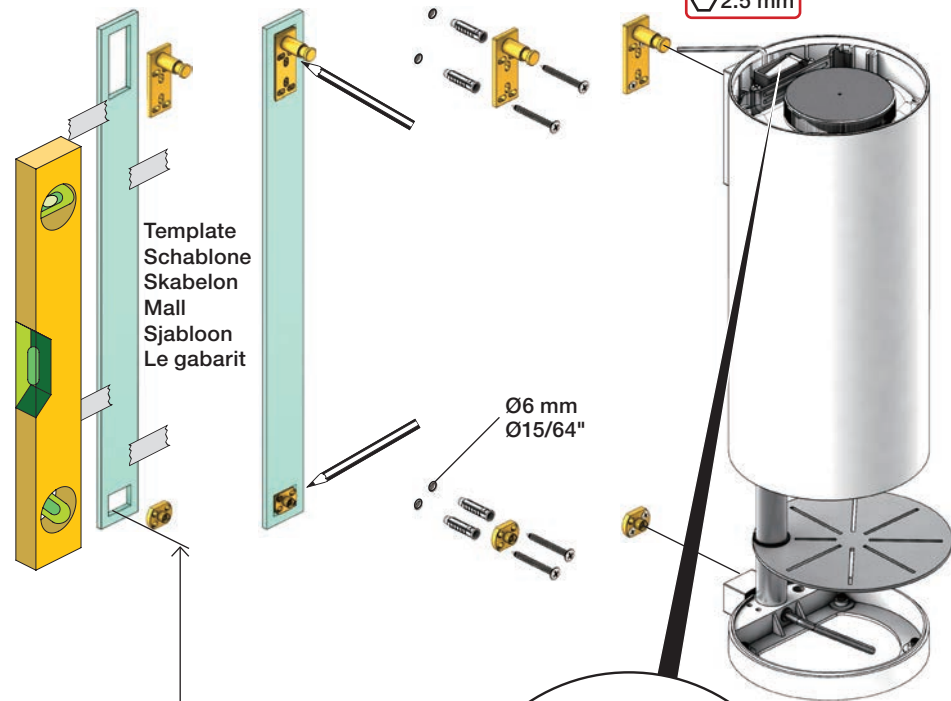
Cleaning  
 Rengöring  
 Rengöring  
 Reinigen  
 Nettoyage

4 sec.

Max. 50 mm  
 Max. 2"

1

RS11/1



Template  
Schablone  
Skabelon  
Mall  
Sjabloon  
Le gabarit

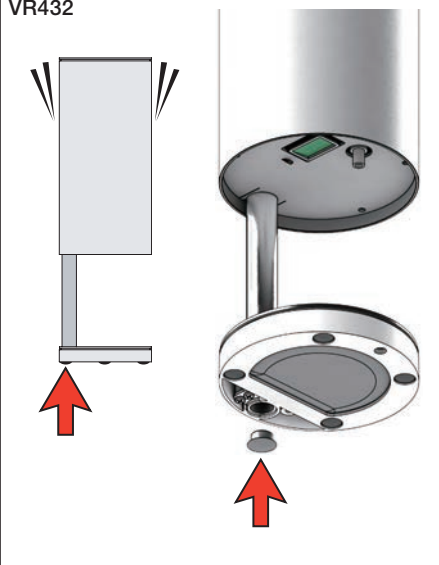
2.5 mm

Ø6 mm  
Ø15/64"

940mm  
37"

Recommended height  
Empfohlene Höhe  
Anbefalet højde  
Rekommenderad höjd  
Aanbevolen hoogte  
Hauteur recommandée

RS11/2  
VR432



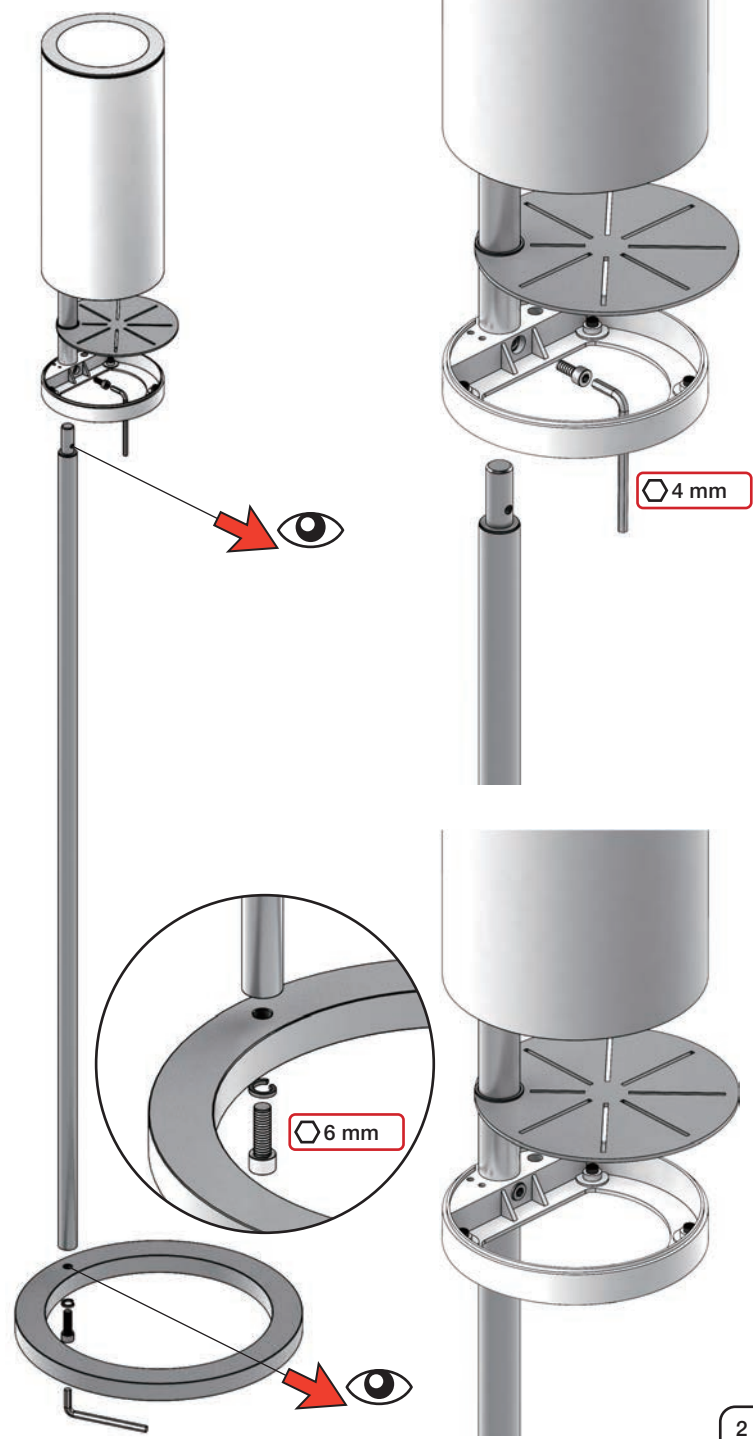
RS11/1/2/3

Theft protection  
Diebstahlsicherung  
Tyverisikring

Stöldskydd  
Anti diefstal  
Antivol

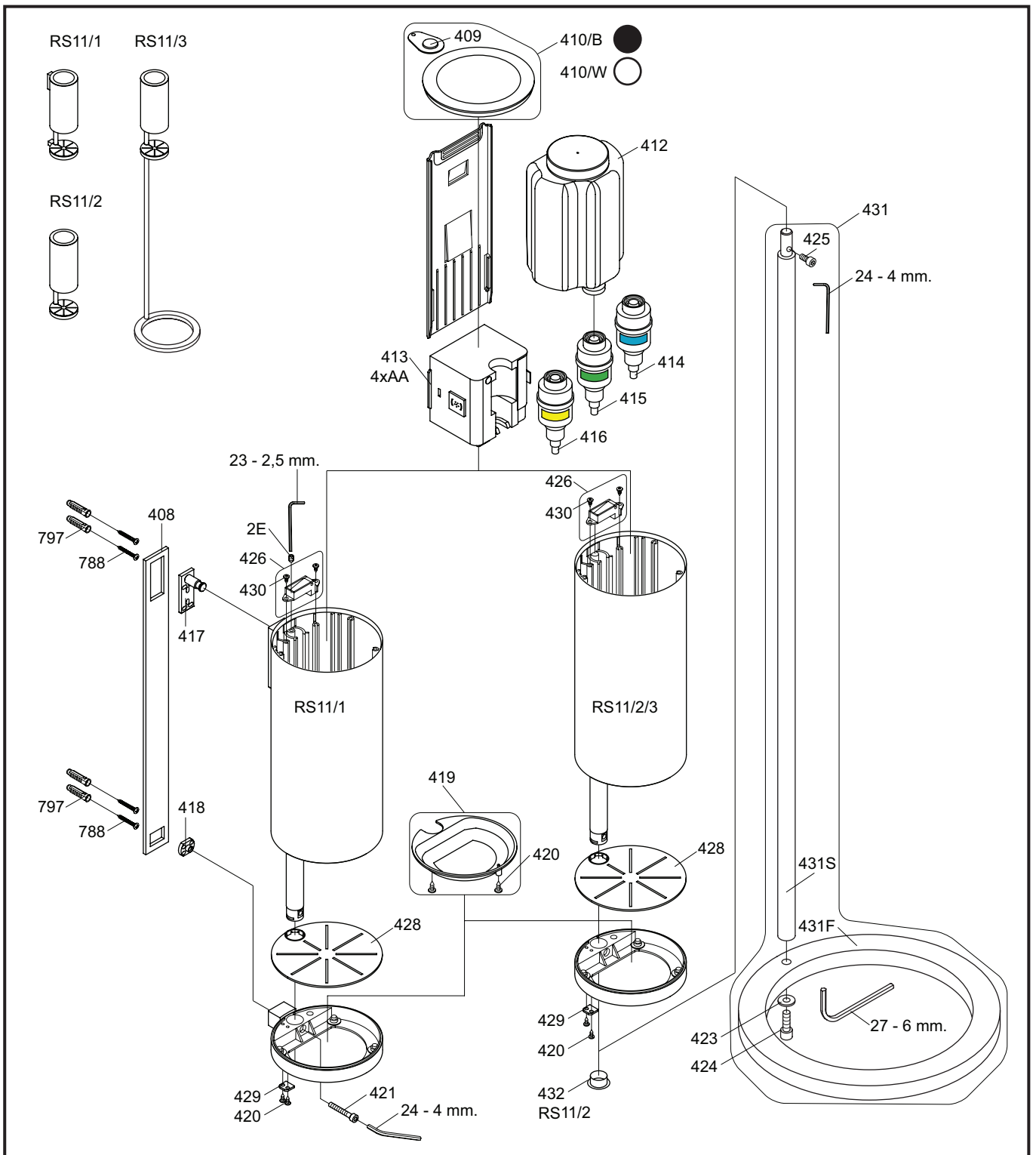


RS11/3

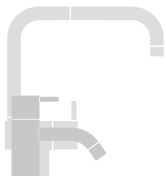


4 mm

6 mm



VR410: VR409, VR410  
 VR426: VR426, 2xVR430  
 VR431: VR24, VR27, VR423, VR4234, VR425, VR431F, VR431S



**vola**  
 Lunavej 2  
 DK-8700 Horsens  
 Tlf : + 45 7023 5500  
 sales@vola.com  
 www.vola.com

## VOLA RS11/1/2/3

Date  
Aug. 21

Rev.  
1

Sheet  
**SB 118**