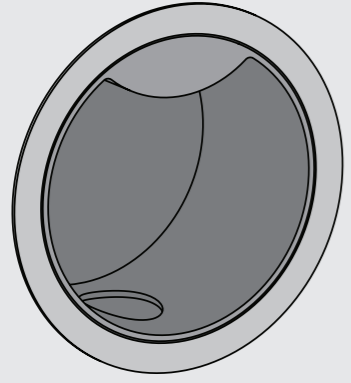
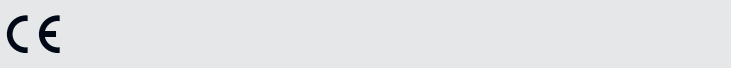


Fitting instruction
Montageanleitung
Monteringsvejledning

Monteringsvægledning
Montage hanledning
Manuel de montage

1

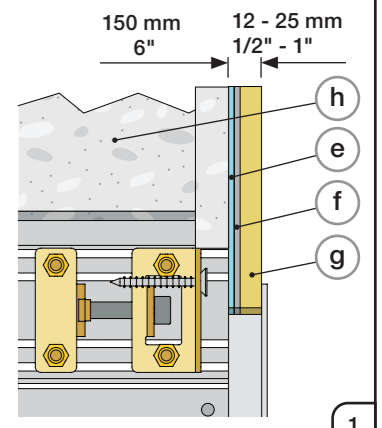
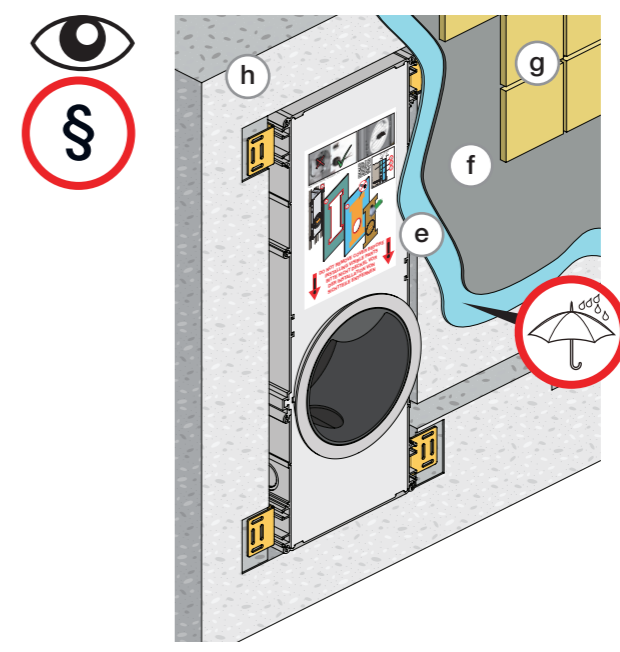
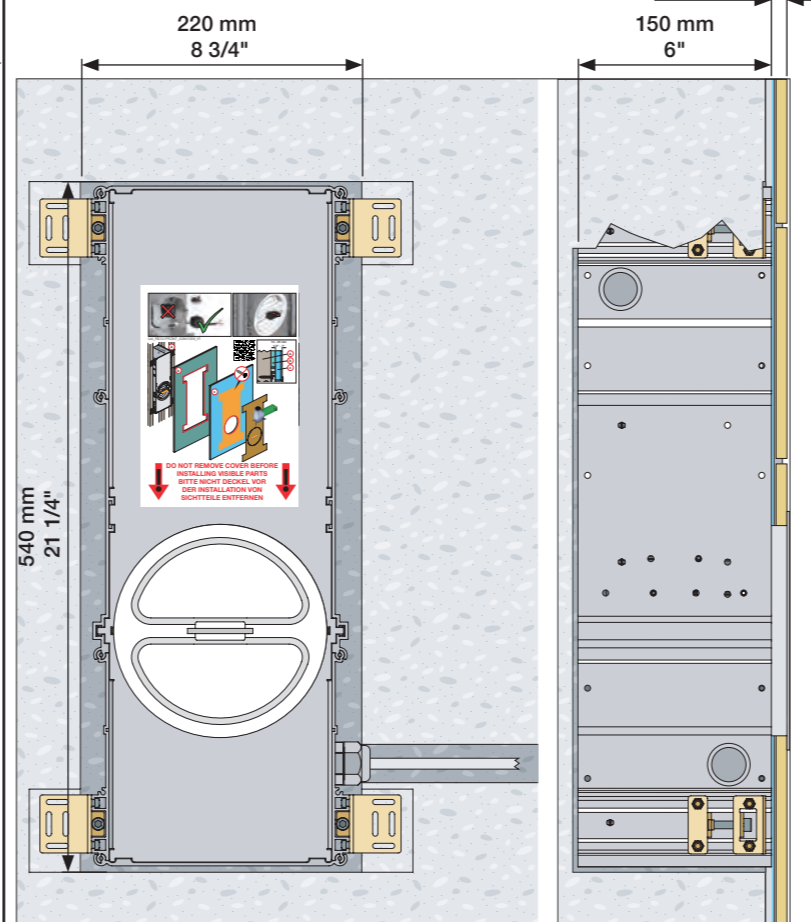
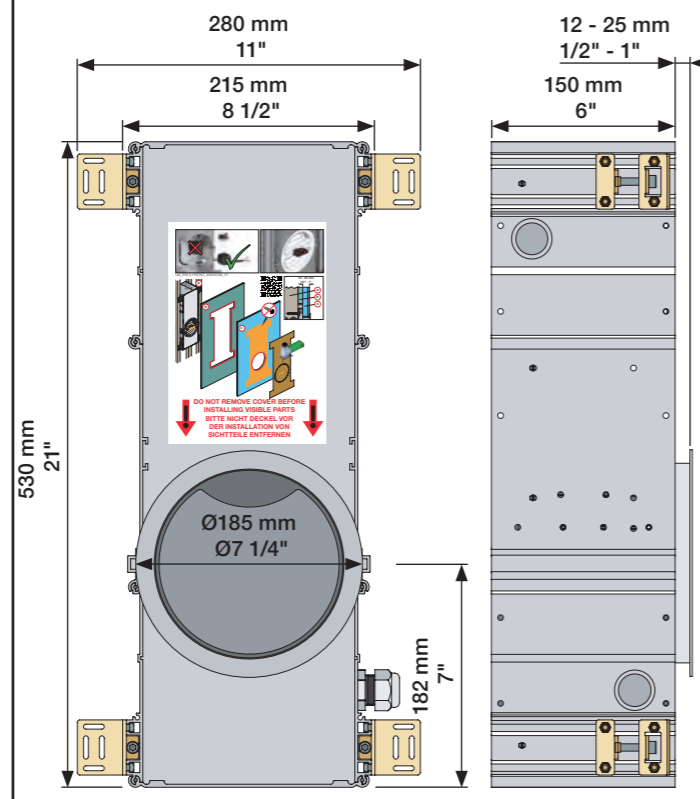
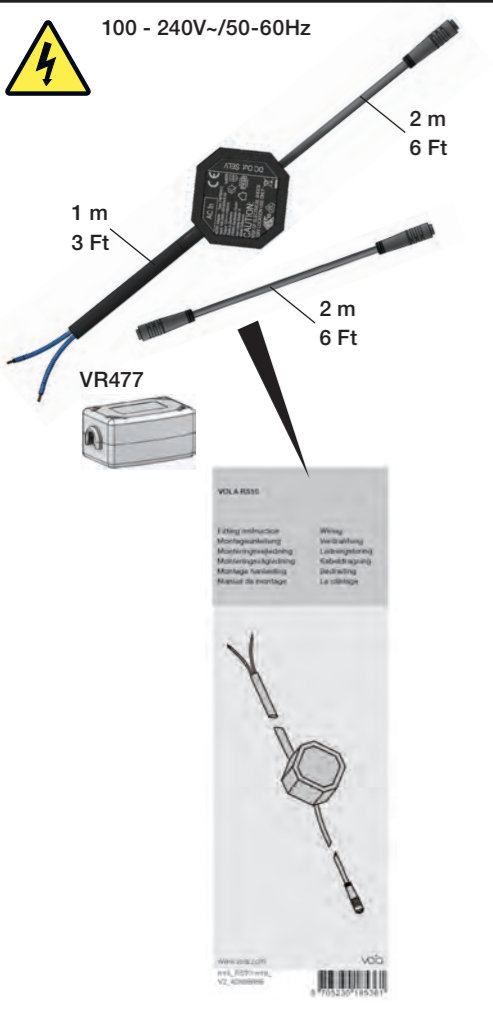
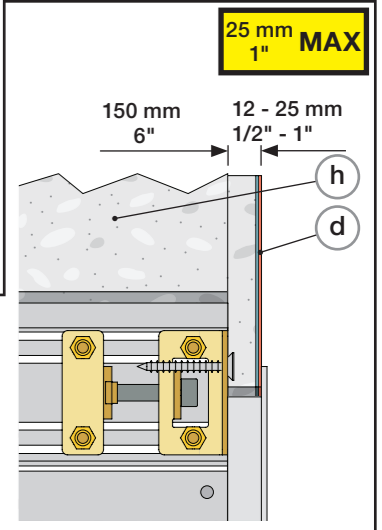
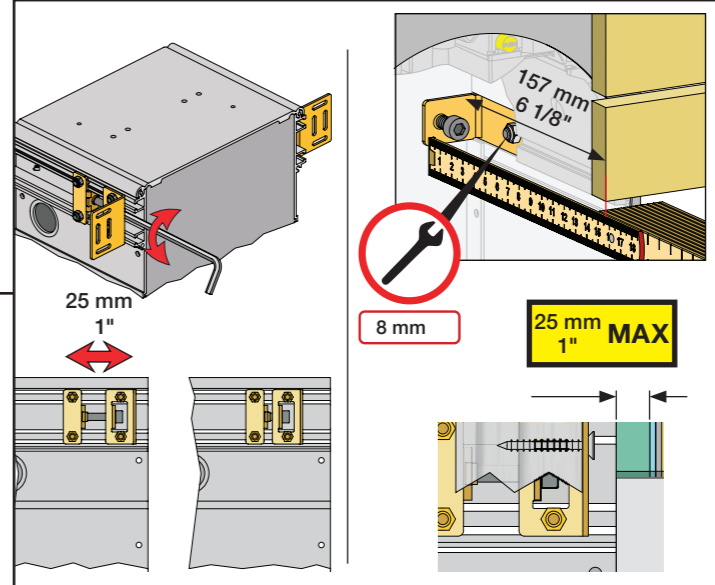
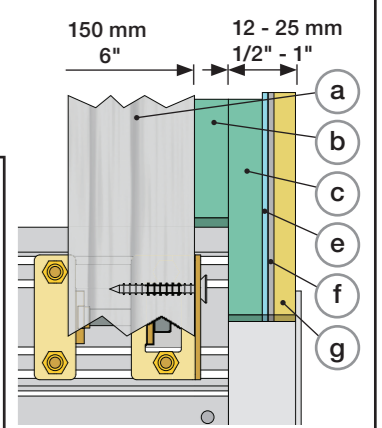
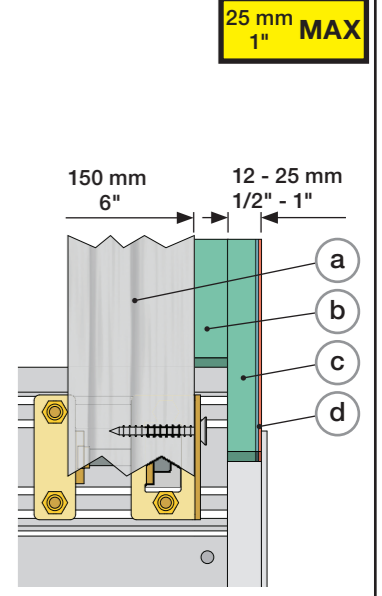
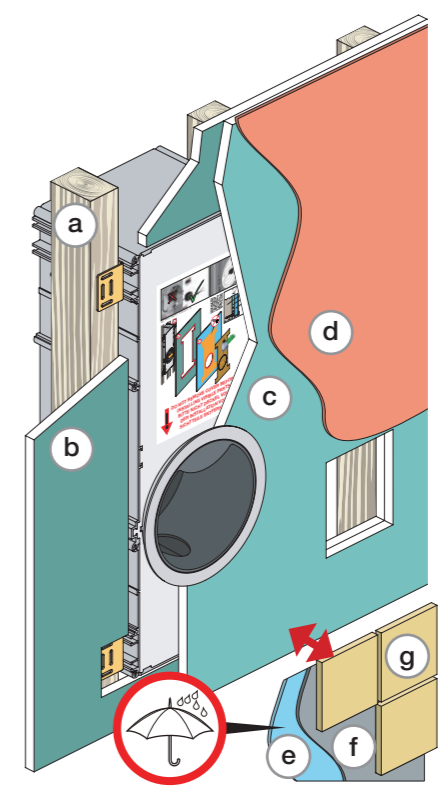
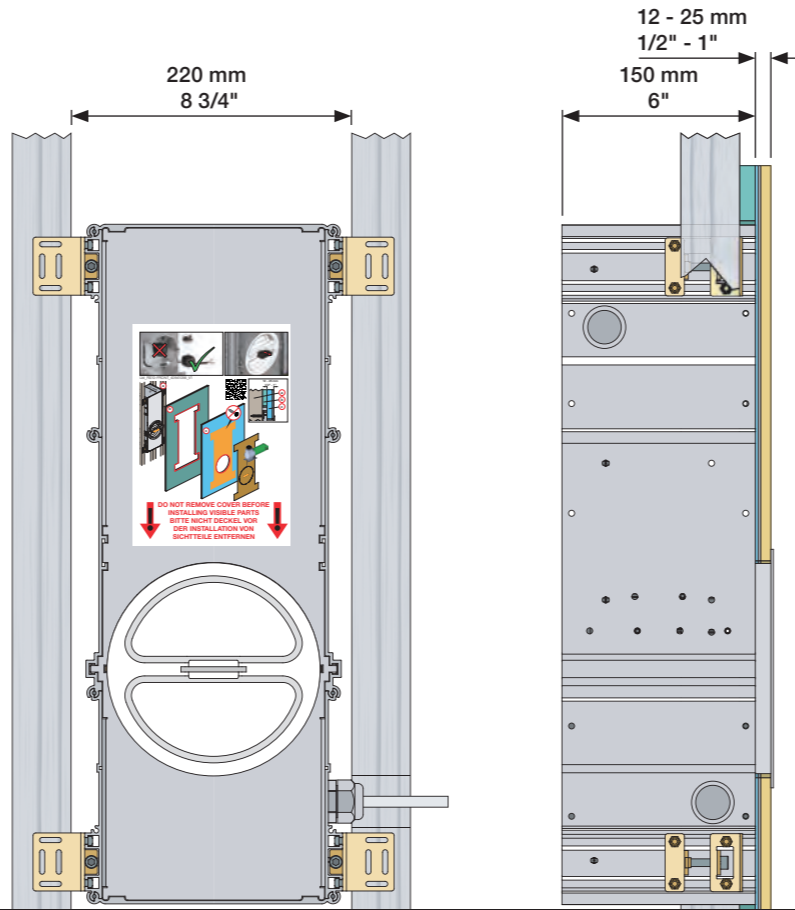
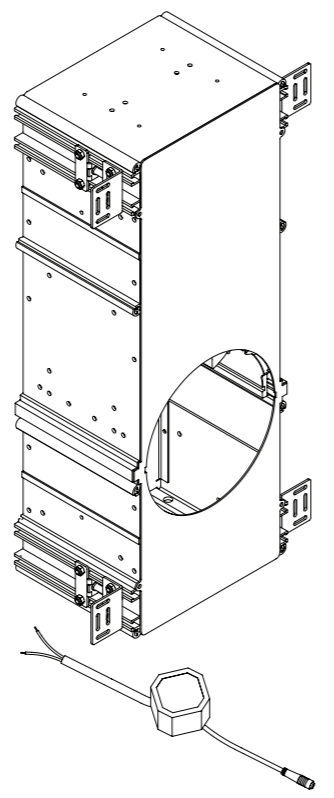


www.vola.com
RS10_V3_40998689
10-02-2023

vola

5 705230 185378

Pay attention to building regulations.
 Beachten Sie die örtlichen Bauvorschriften.
Vær opmærksom på tekniske konstruktionskrav.
Vara uppmärksam på tekniska byggregler.
Aandacht besteden aan de lokale bouwvoorschriften.
Respecter les prescriptions de construction locales.



Lightweight wall
 Leichtwand
 Let væg

2 x 13 mm

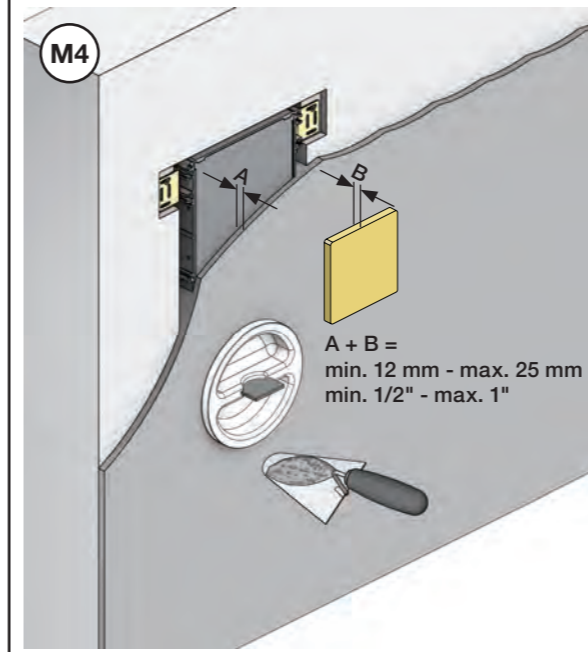
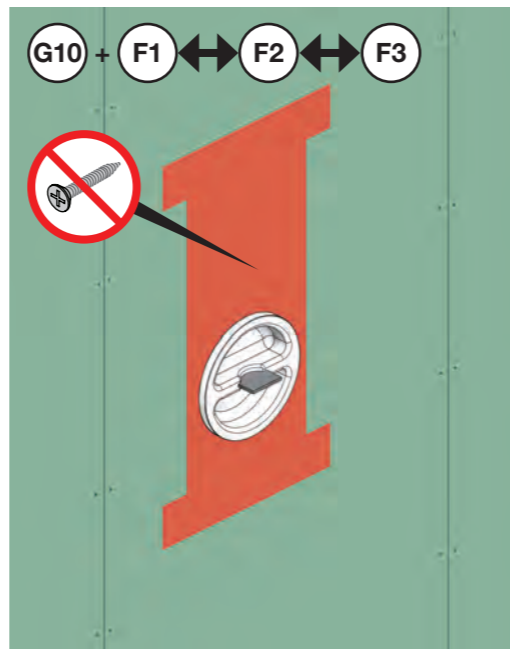
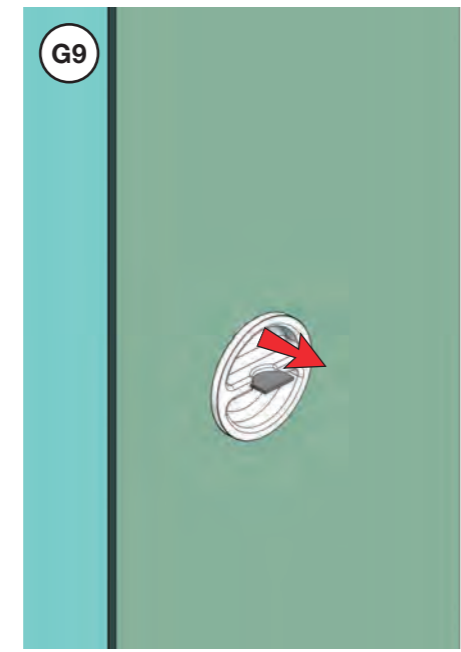
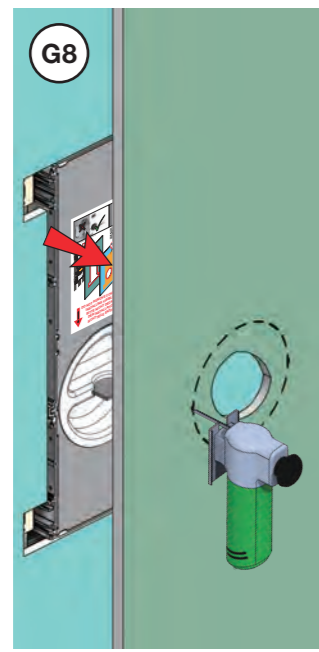
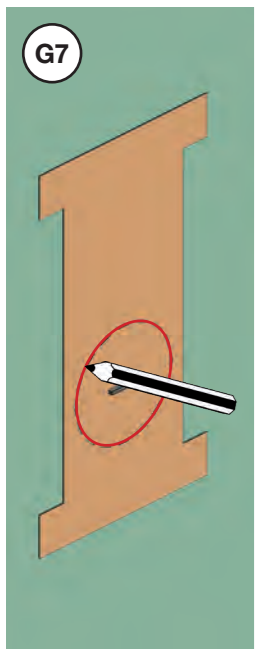
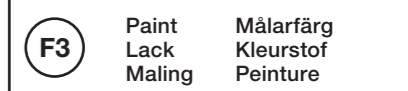
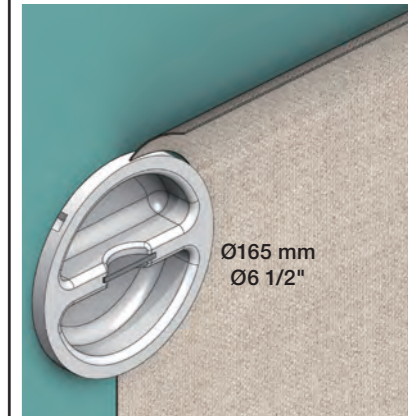
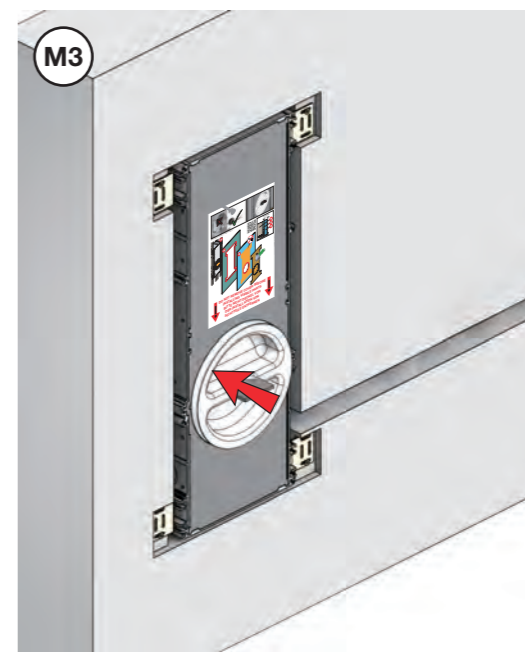
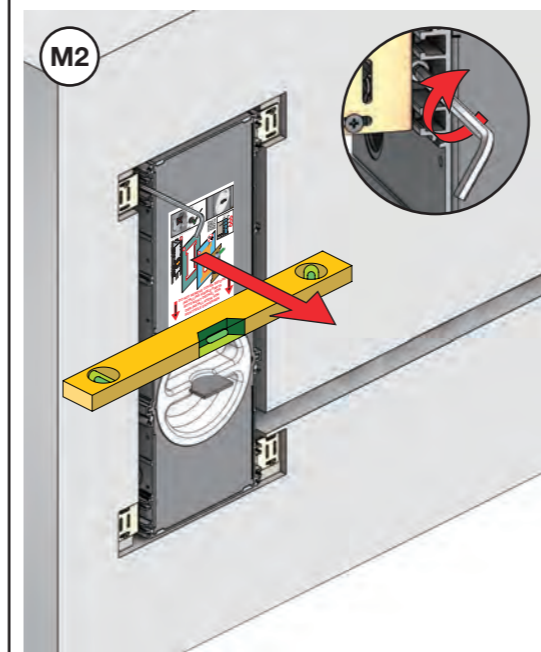
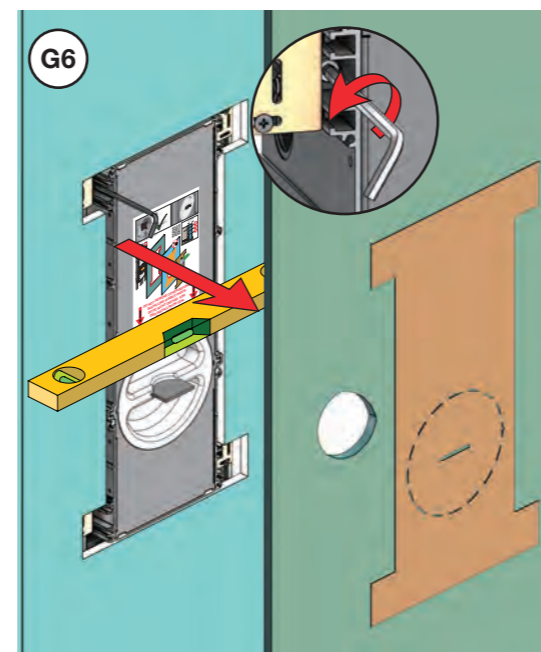
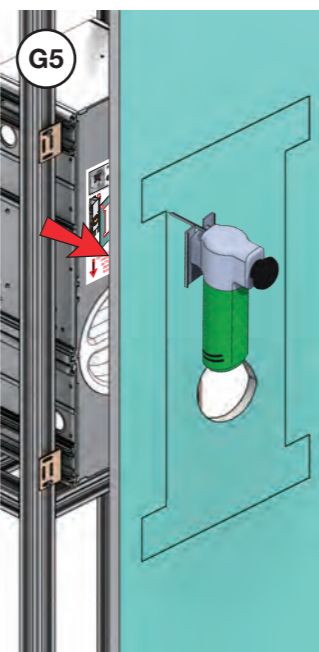
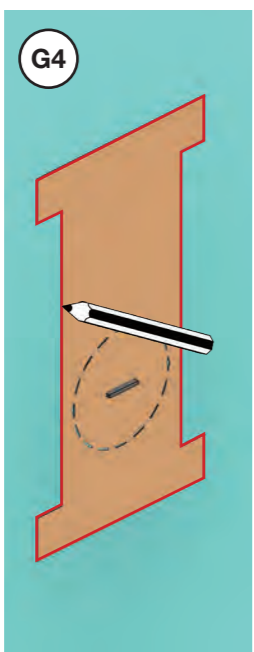
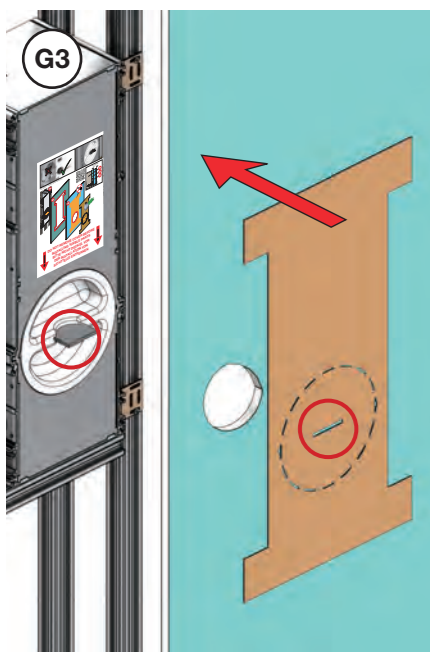
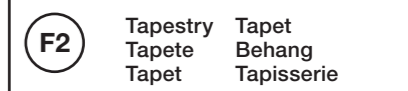
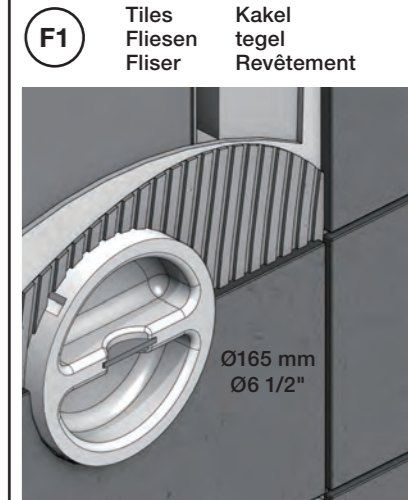
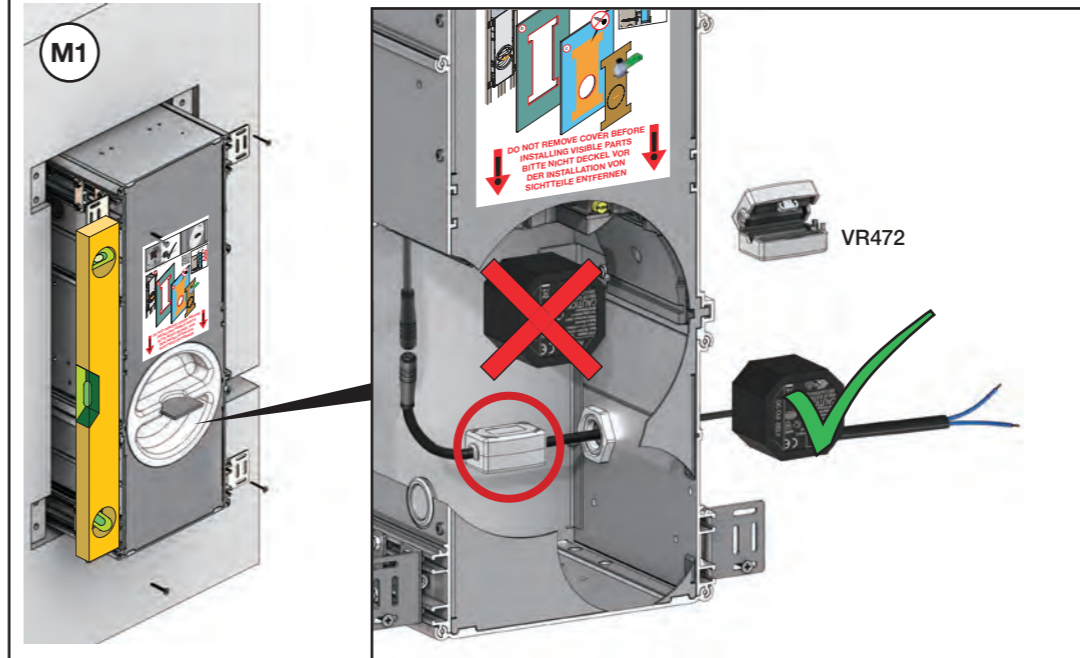
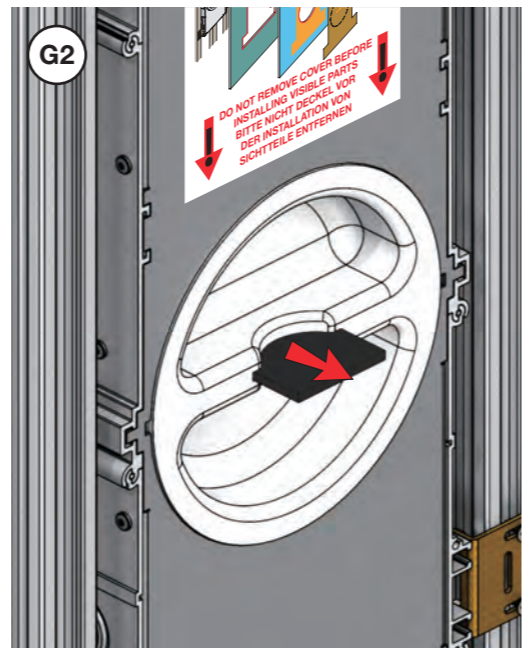
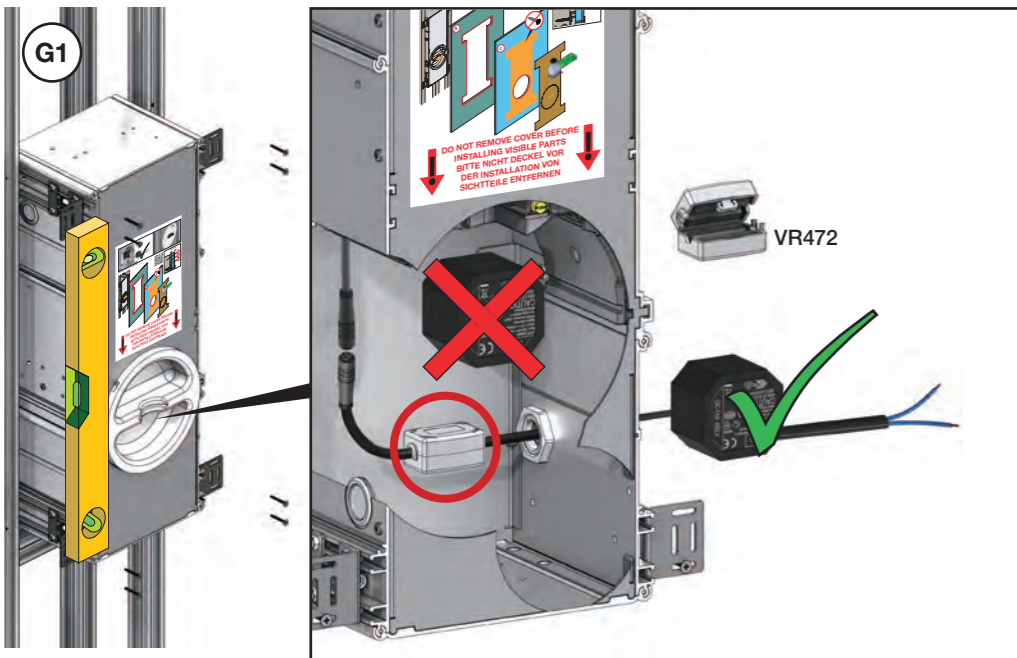
Lätta konstruktion
 Holle wandconstructie
 Construction légère

Masonry
 Mauerwerk
 Murværk

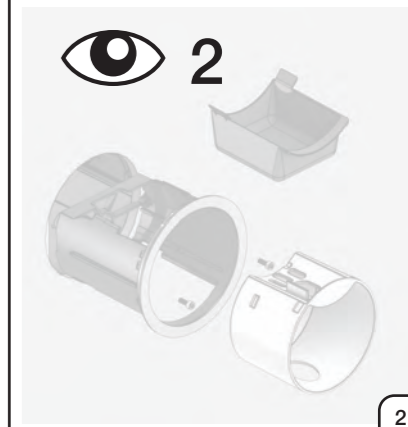
Murverk
 Massive wand
 Mur Plein

Coverings
 Verkleidungen
 Beklædning

Betäckningar
 Beklædningen
 Revêtement



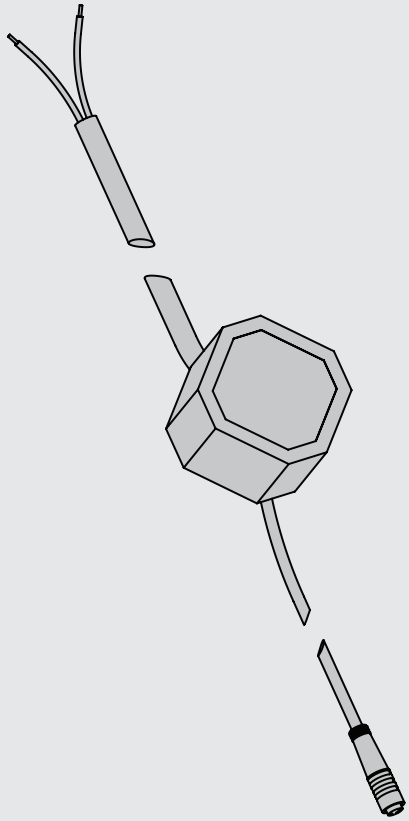
Finishing
 Vertigning
 Afslutning



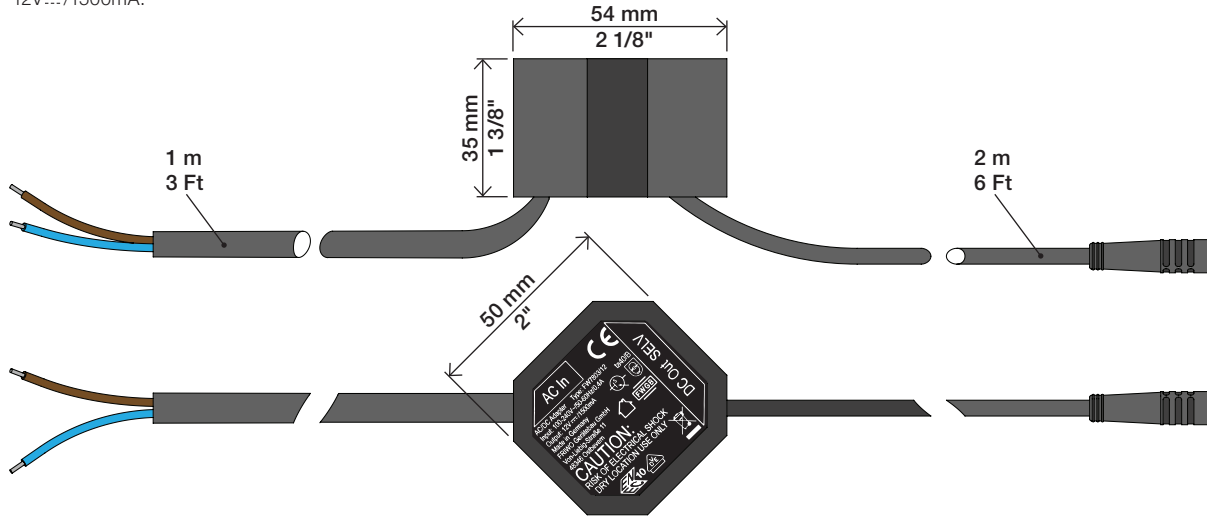
VOLA RS10

Fitting instruction
 Montageanleitung
 Monteringsvejledning
 Monteringsvægledning
 Montage hanleiding
 Manuel de montage

Wiring
 Verdrahtung
 Ledningsføring
 Kabeldragning
 Bedrading
 Le câblage



VR477
 100 - 240V~, 50/60Hz, 0.4A
 12V~/1500mA.



VR472

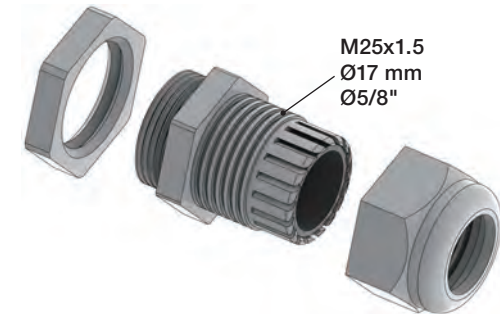
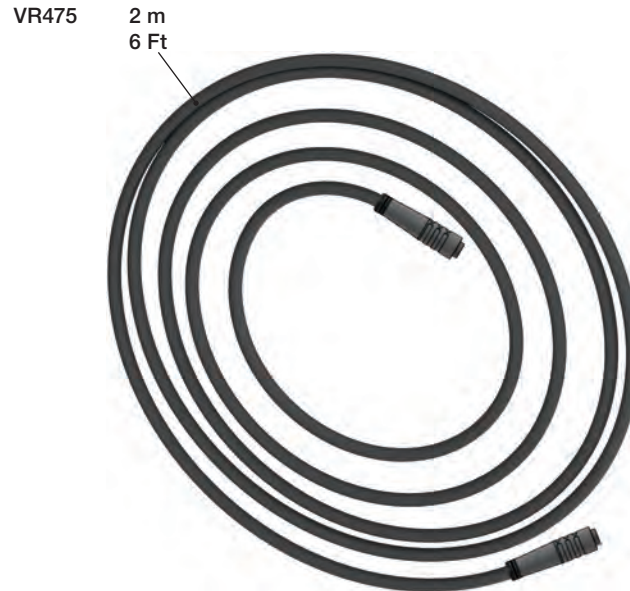


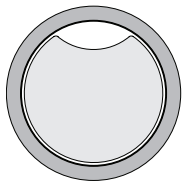
VR476

150 mm.
 6"



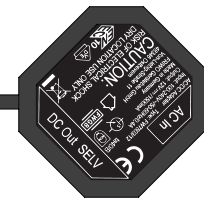
Extension cable Forlænger ledning Verlængingskabel
 Verlängerungskabel Förlängningsladd Câble d'extension





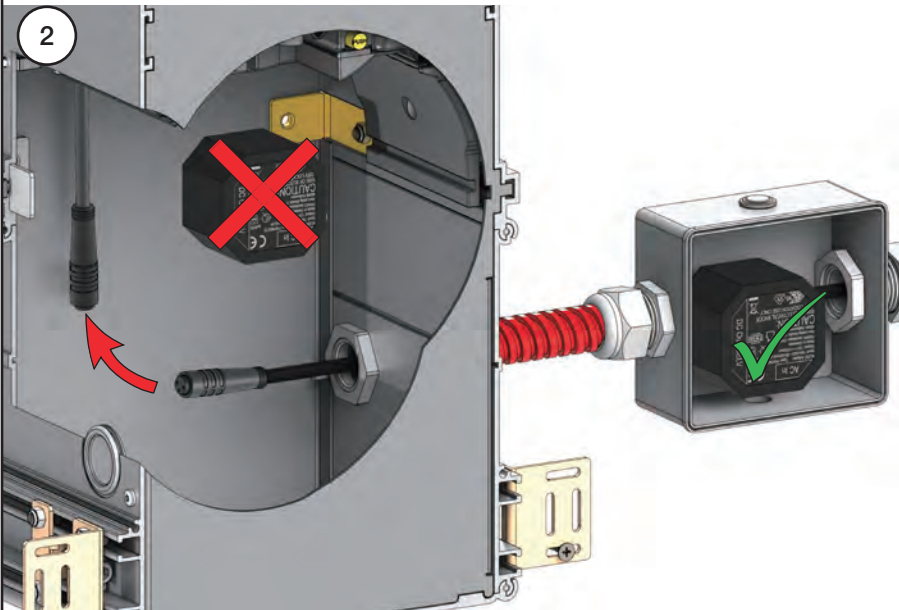
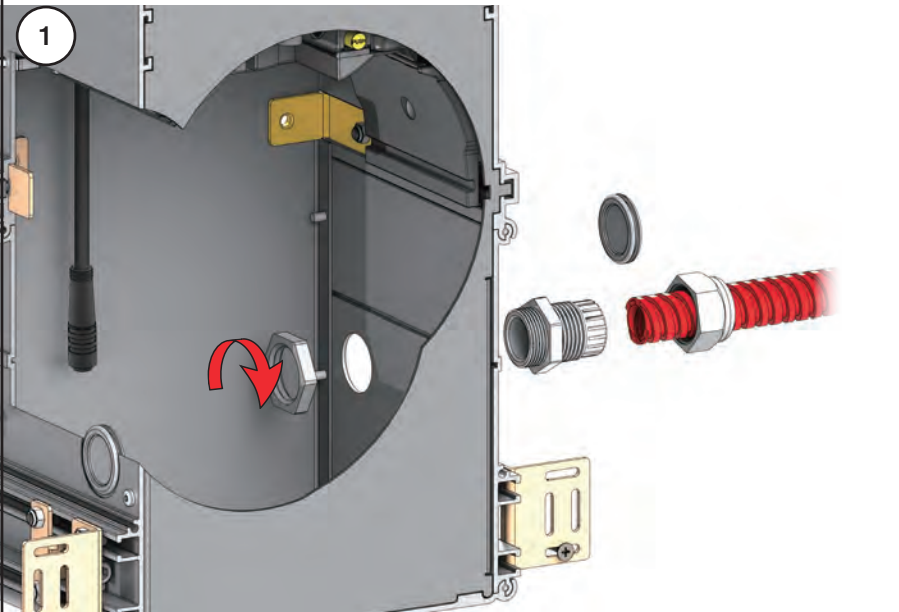
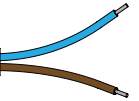
2 m - Max. 10 m
6 Ft - Max. 32 Ft

2 m
6 Ft

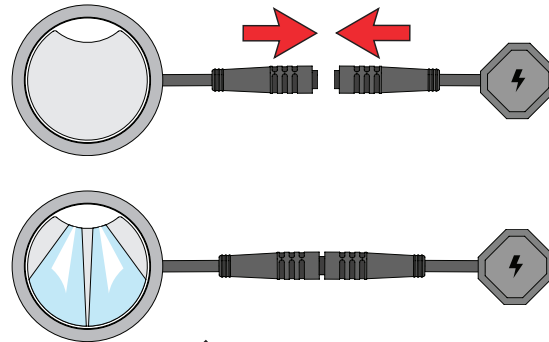


1 m
3 Ft

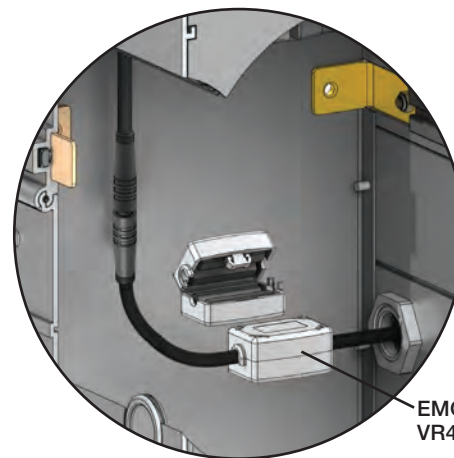
100 - 240V~/50-60Hz



3 Power ON
Strom anschließen
Tiislut el
Anslut el
Elektricitet aansluiten
Connecter l'électricité

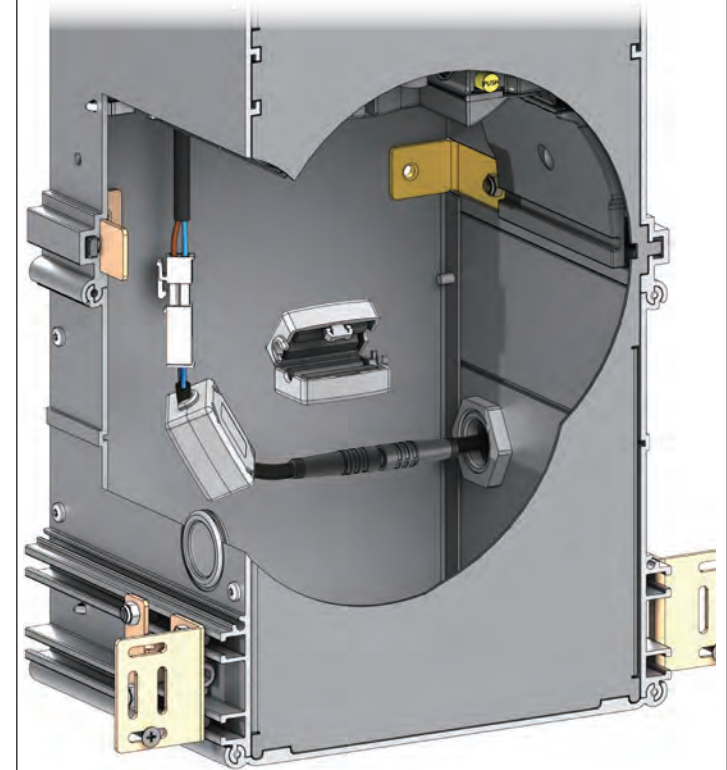


* Wenn Pump is mounted.
Wenn die Pumpe montiert ist.
När pumpen är monterad.
Als de pomp is gemonteerd.
Quand la pompe est montée.



EMC:
VR472

4 Adapter cable
Adapterkabel
Adapterkabel
Adapterkabel
Adapterkabel
Câble adaptateur
2013 - 12. 2018



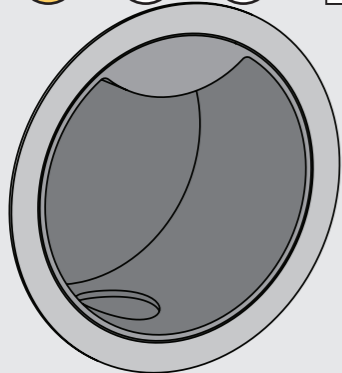


RS10F:

1 - 11 + 22 - 24 1

RS10L:

12 - 21 + 22 - 24 2



www.vola.com

RS10-AP_V4_40998615
01-05-2023

vola

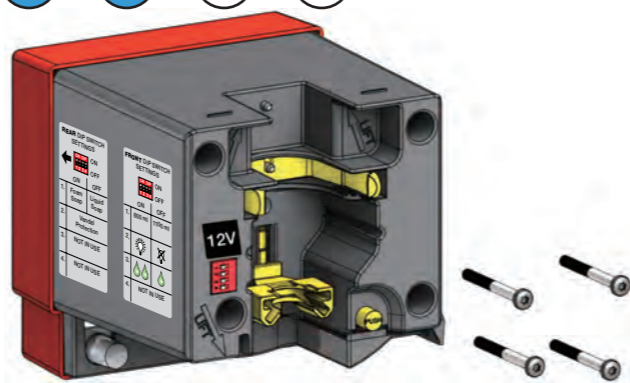


RS10F

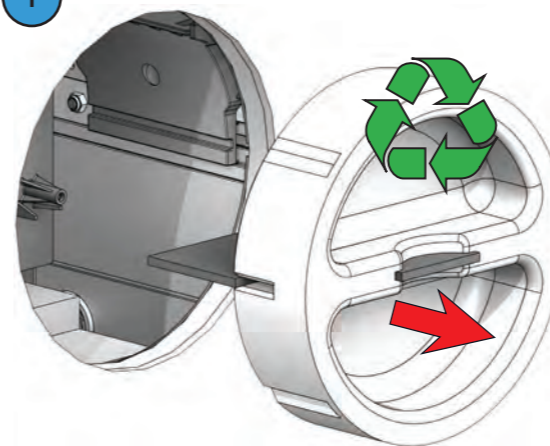
1 - 11 + 22 - 24

REAR DIP SWITCH SETTINGS

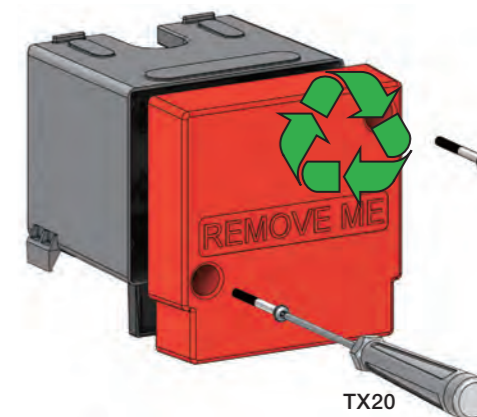
ON	ON
OFF	OFF
1	2
3	4
1.	2.
Foam Soap	Liquid Soap
3.	Vandal Protection
NOT IN USE	
4.	NOT IN USE



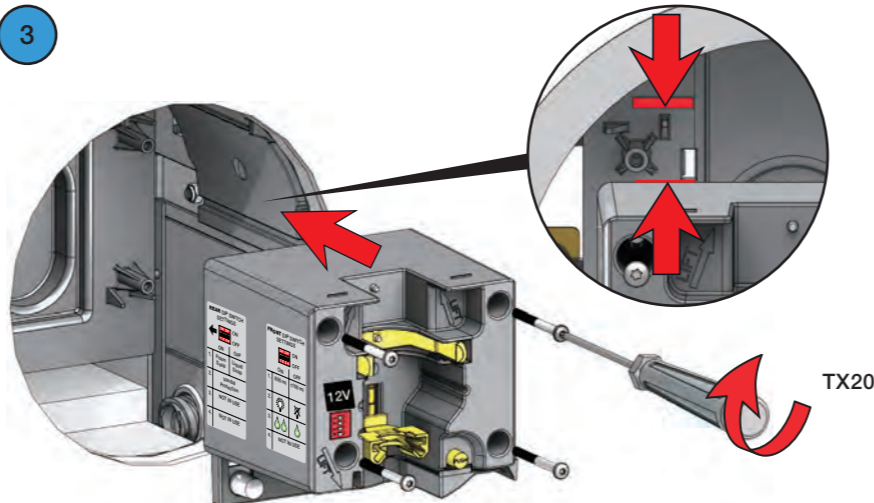
1



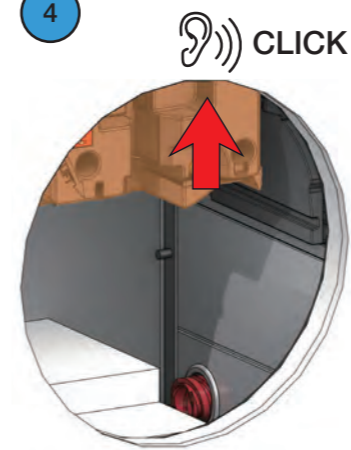
2



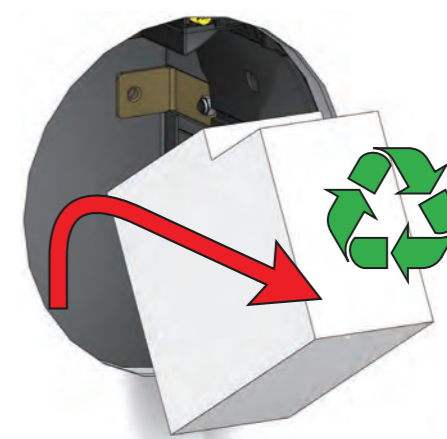
3



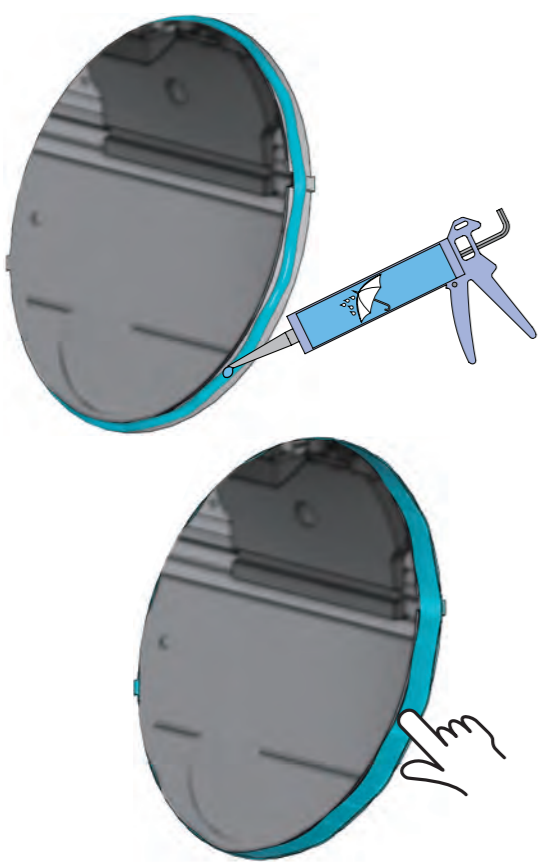
4



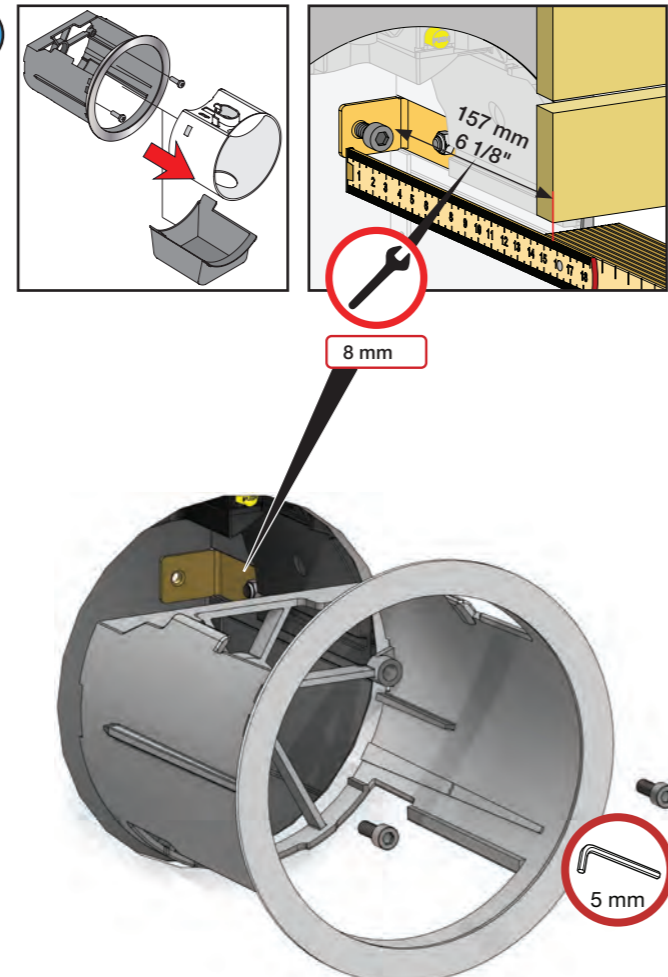
5



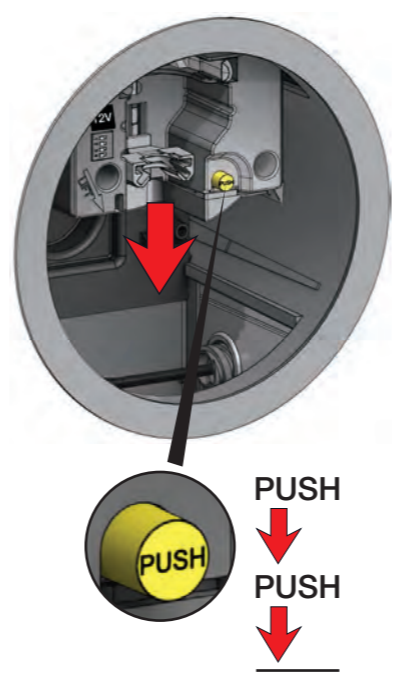
6



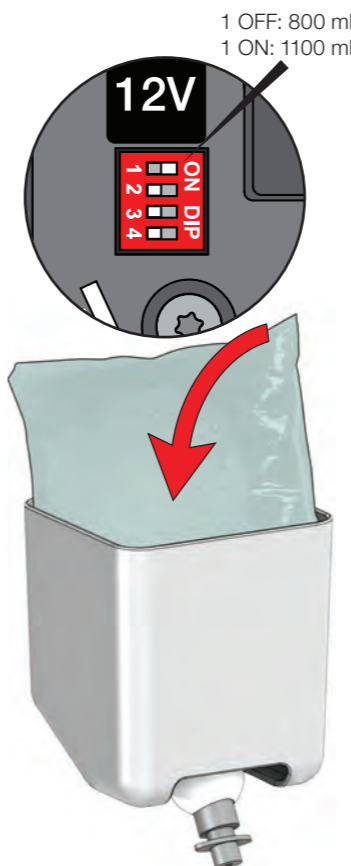
7



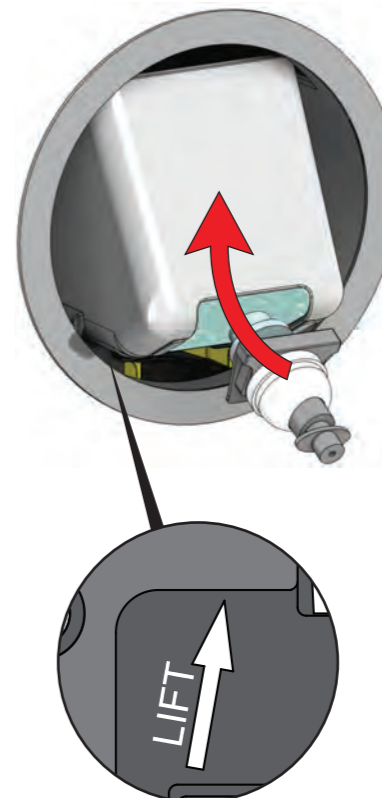
8



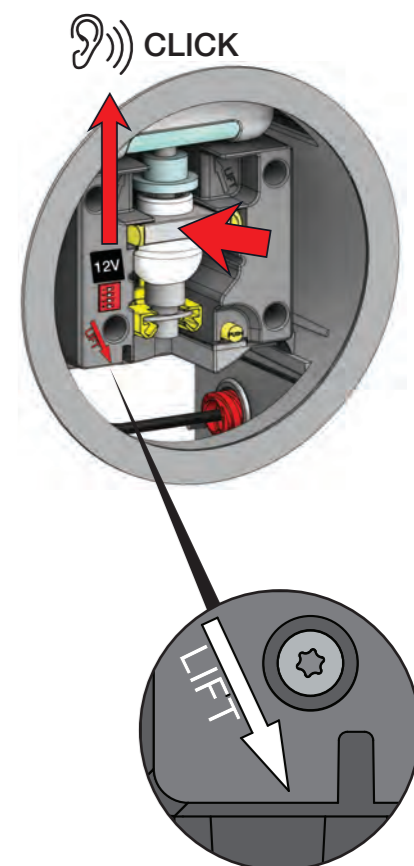
9



10



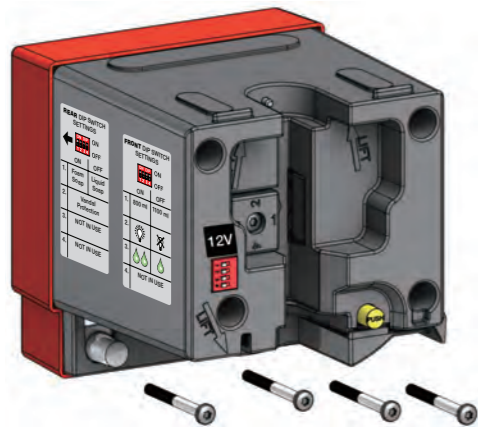
11 + 21 - 23



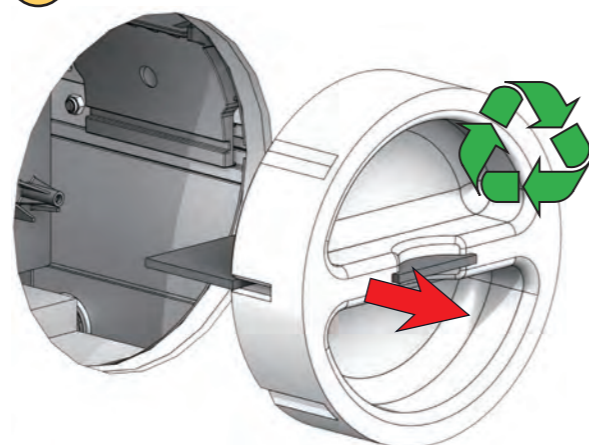
12 - 20 + 22 - 24

REAR DIP SWITCH SETTINGS

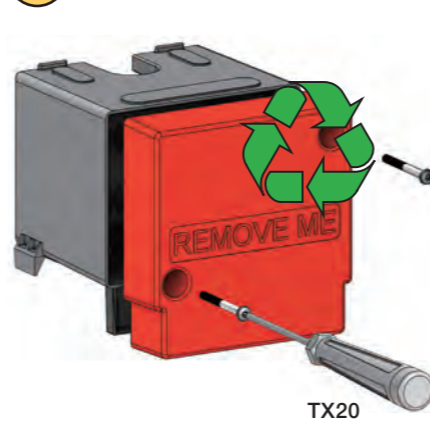
ON	DIP	ON
1	2	3
OFF	OFF	OFF
ON	OFF	OFF
1.	Foam Soap	Liquid Soap
2.	Vandal Protection	
3.	NOT IN USE	
4.	NOT IN USE	



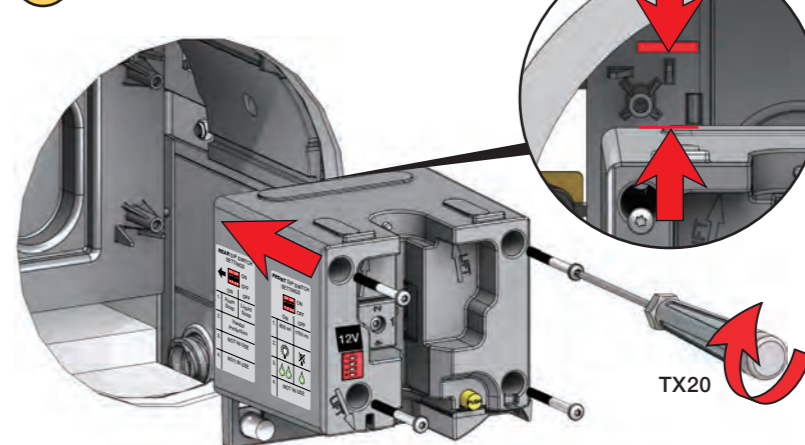
12



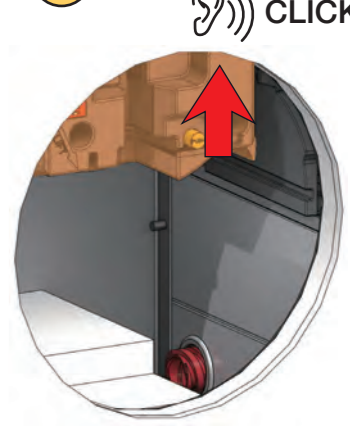
13



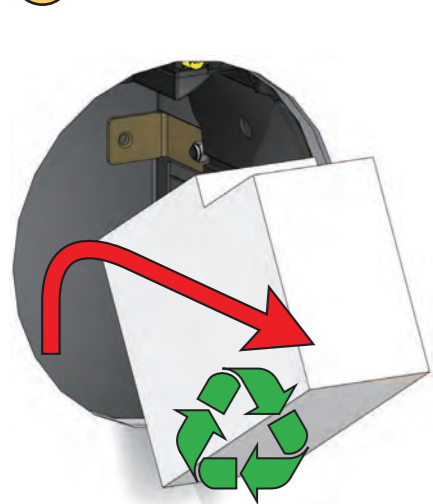
14



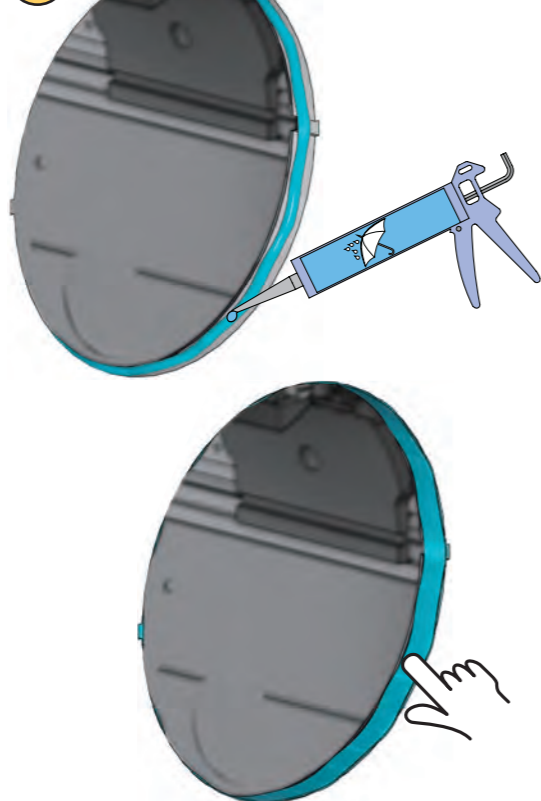
15



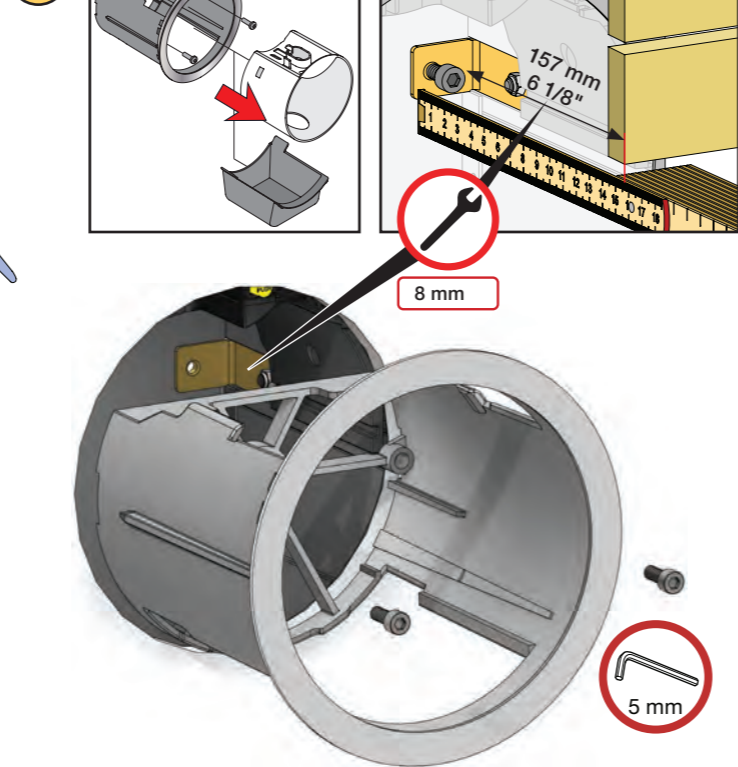
16



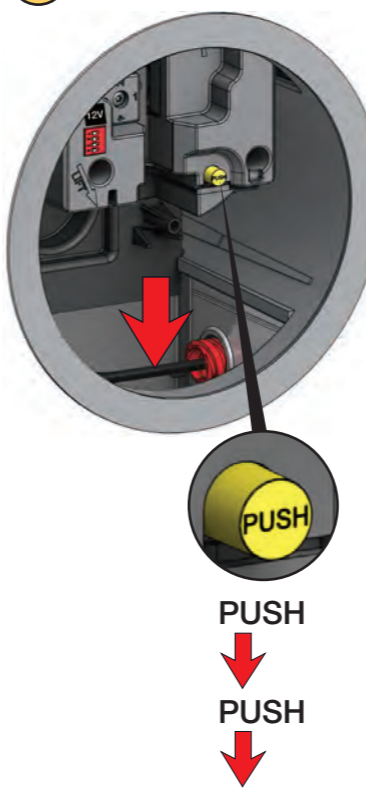
17



18



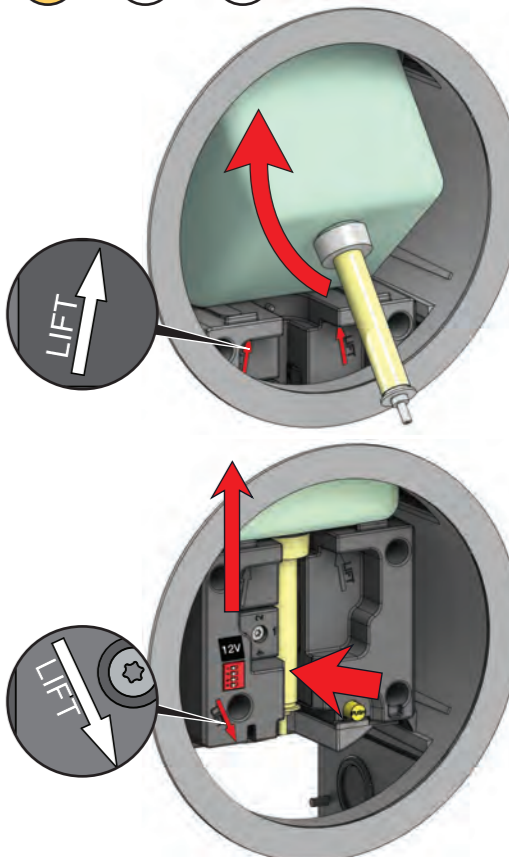
19



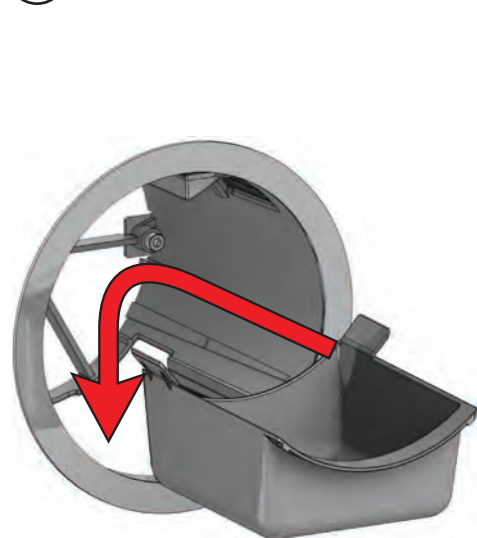
20



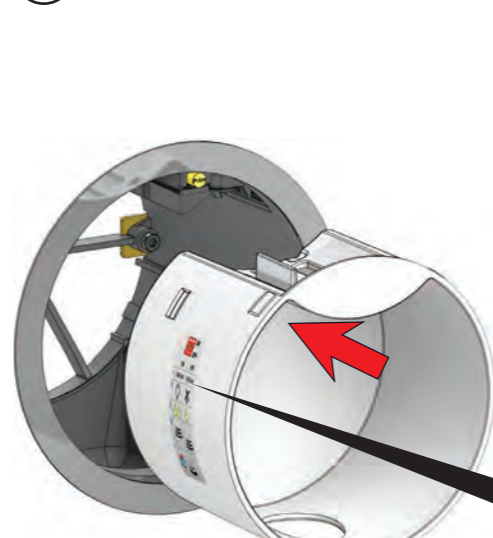
21 + 22 - 24



22



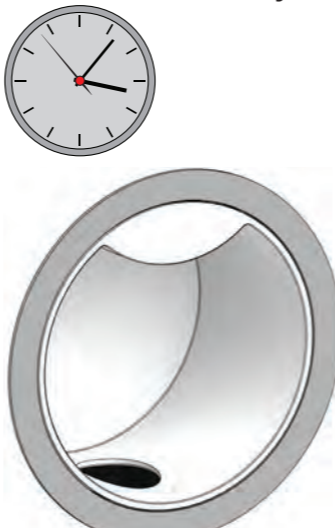
23



FRONT DIP SWITCH SETTINGS

ON	DIP	ON
1	2	3
OFF	OFF	OFF
ON	OFF	OFF
1.	800 ml	1100 ml
2.	Light icon	Light icon with slash
3.	Water drop icon	Water drop icon
4.	NOT IN USE	

24 5 sec. Standby

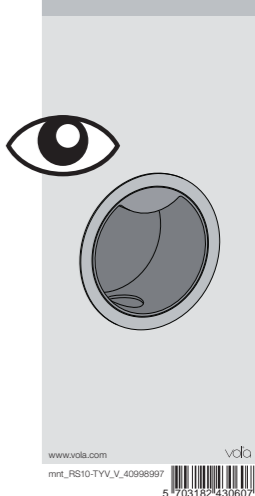


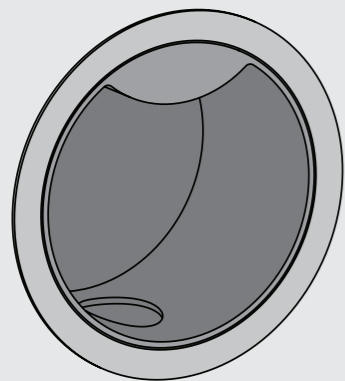
Theft protection
Diebstahlsicherung
Tyverisikring
Stöldskydd
Anti diefstal
Antivol



VOLA RS10
Fitting instruction
Monteringsvejledning
Montageanleitung
Montage handleiding
Manuel de montage

Theft protection
Diebstahlsicherung
Tyverisikring
Stöldskydd
Anti diefstal
Antivol





RS10L Liquid soap
Cremeseife
Cremesæbe

A

All types
Alle Typen
Alle typer
Alla typer
Alle typen
Tout les types

1000 x (Pos. 2 & 3)

RS10F Foam soap
Schaumseife
Skumsæbe

B

TORK SCA: 500902
Rubbermaid RVU11502
Rubbermaid RVU11528
Rubbermaid RVU11529

2000-2800 x



Hand disinfection - foam
Händedesinfektion - Schaum
Händedesinfektion - skum

Rubbermaid RVU11585

2000-2800 x

Handdesinfektion - skum
Handdesinfectie - schuim
La désinfection des mains - mousse

~~ALCOHOL~~
~~ALKOHOL~~
~~ALCOOL~~

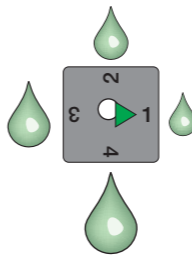
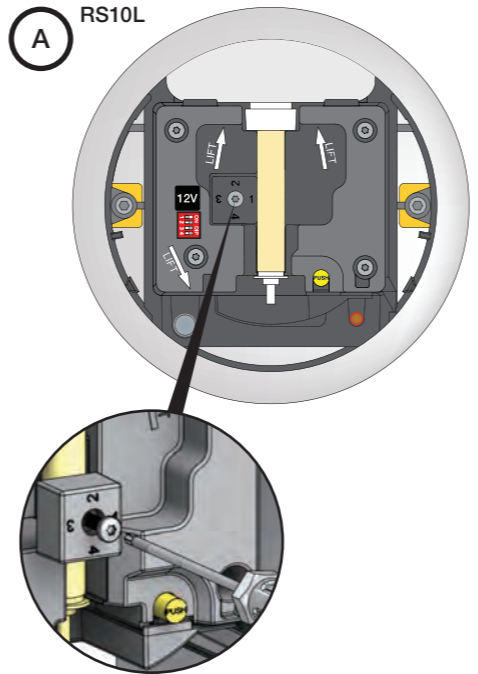


FRONT DIP SWITCH SETTINGS

ON DIP	ON
1 2 3 4	OFF
ON	OFF
1.	800 ml. 1100 ml.
2.	
3.	
4.	NOT IN USE

DIP-1: Only
Nur
Kun
Endast
Alleen
Seulement

Foam soap
Schaumseife
Skumsæbe
Skumtvål
Zeep schuim
Savon mousse



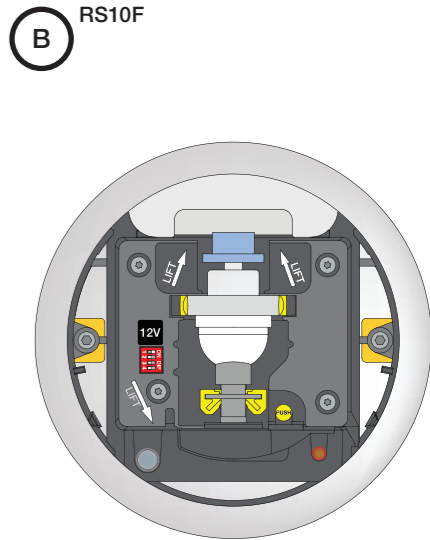
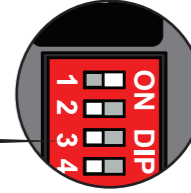
Dosage amount
Dosiermenge
Doseringsmængde
Dosmängd
Dosing bedrag
Quantité de dosage

All types
Alle Typen
Alle typer
Alla typer
Alle typen
Tous les types

(0.4 ml)

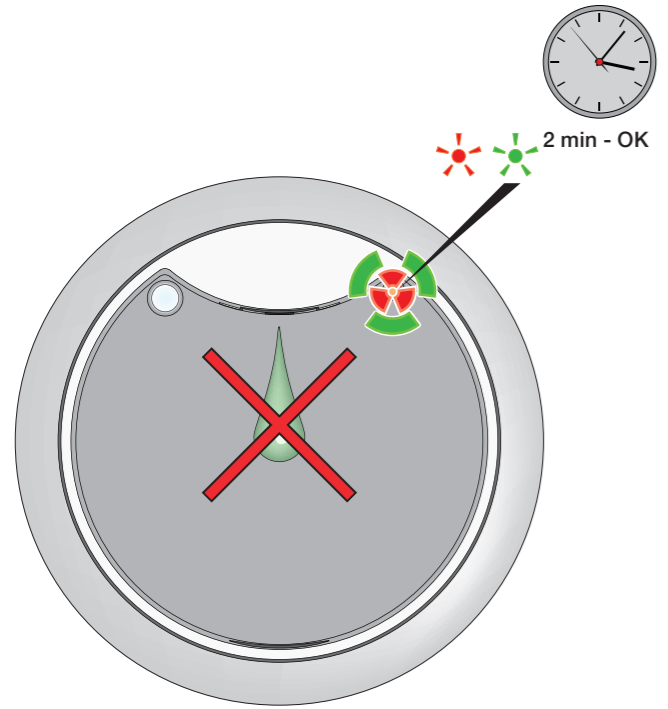
3: ON = 2x

3: OFF = 1x



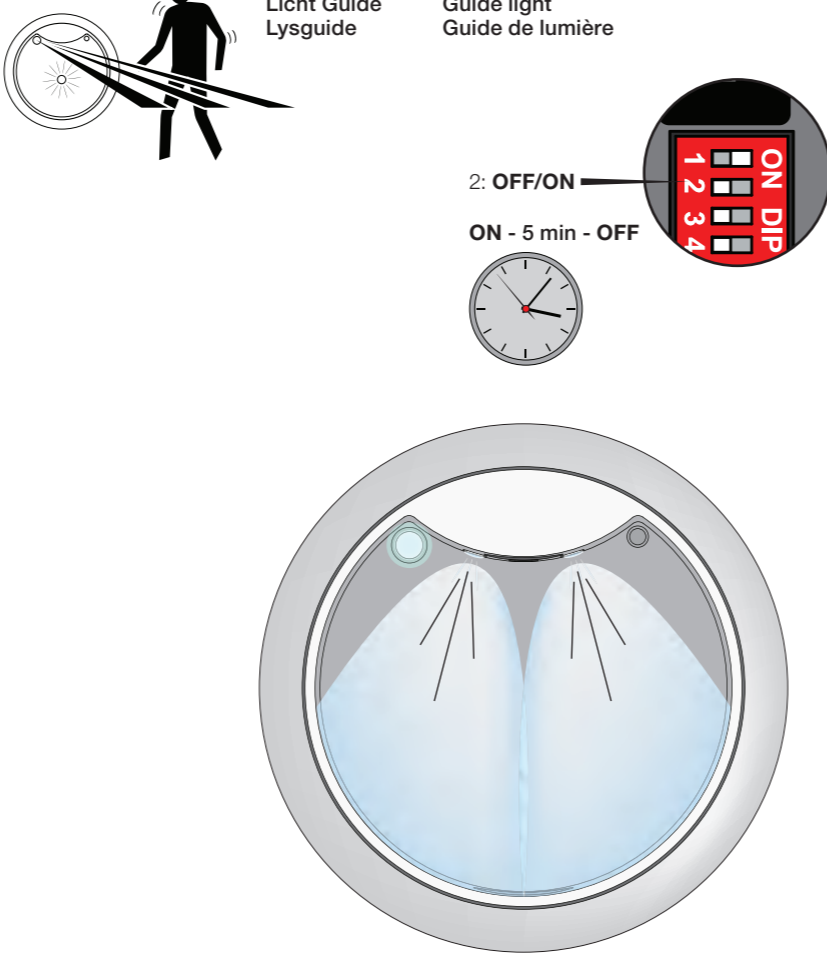
Vandal protection
Vandalismussicherheit
Vandalsikring

Vandalskyddad
Vandaalbestendig
Protection contre le vandalisme



Guide light
Licht Guide
Lysguide

Ljus guide
Guide light
Guide de lumière

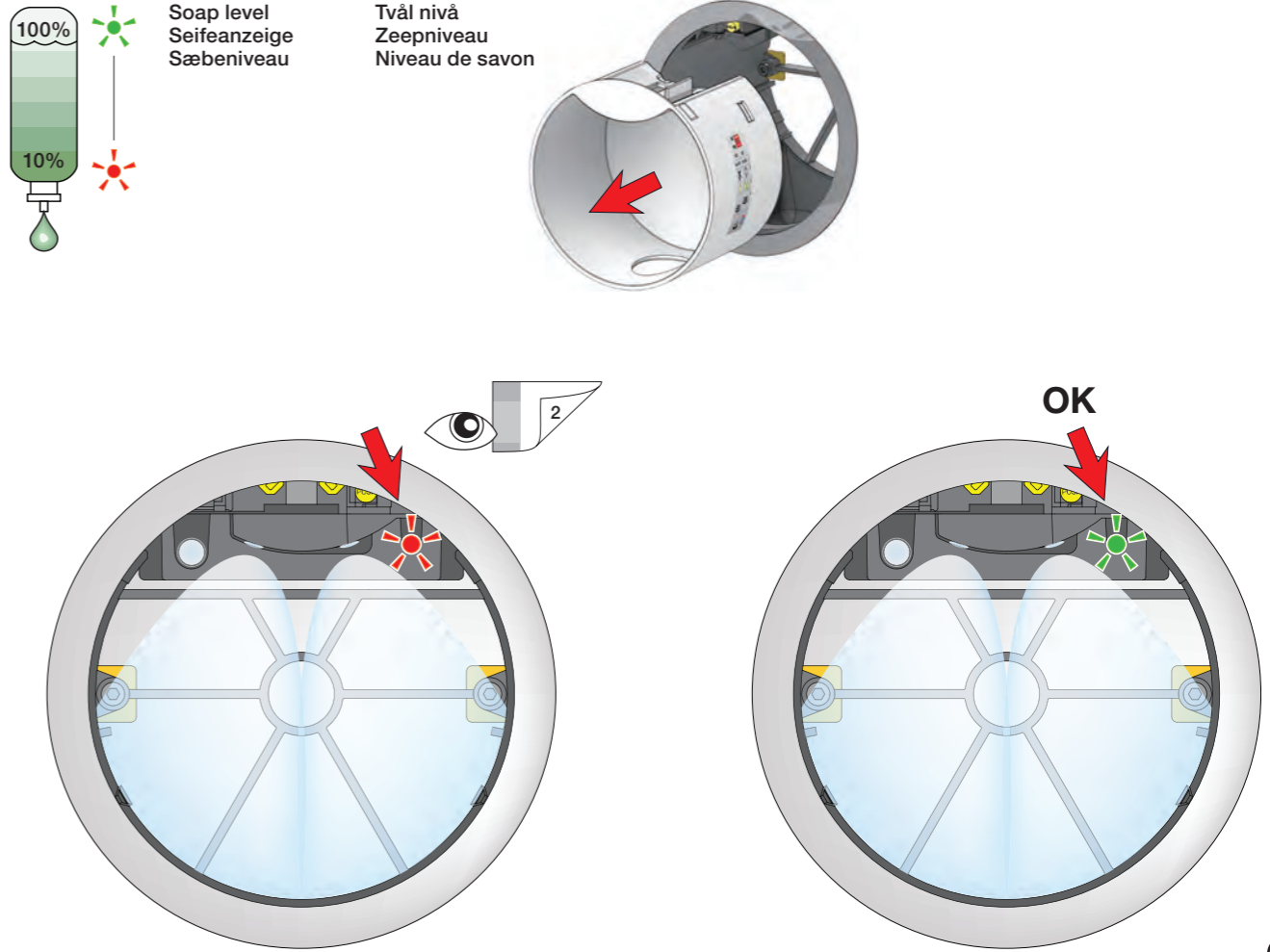


100%

10%

Soap level
Seifeanzeige
Sæbeniveau

Tvål nivå
Zeepniveau
Niveau de savon

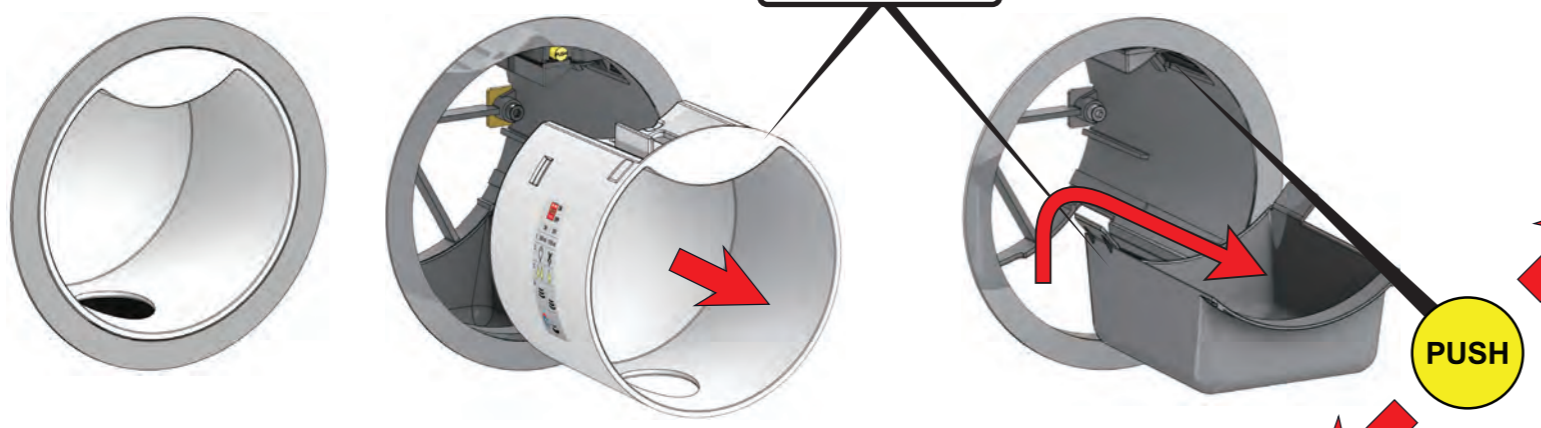


Refill
Nachfüllen
Refill

Refill
Navulling
Recharge

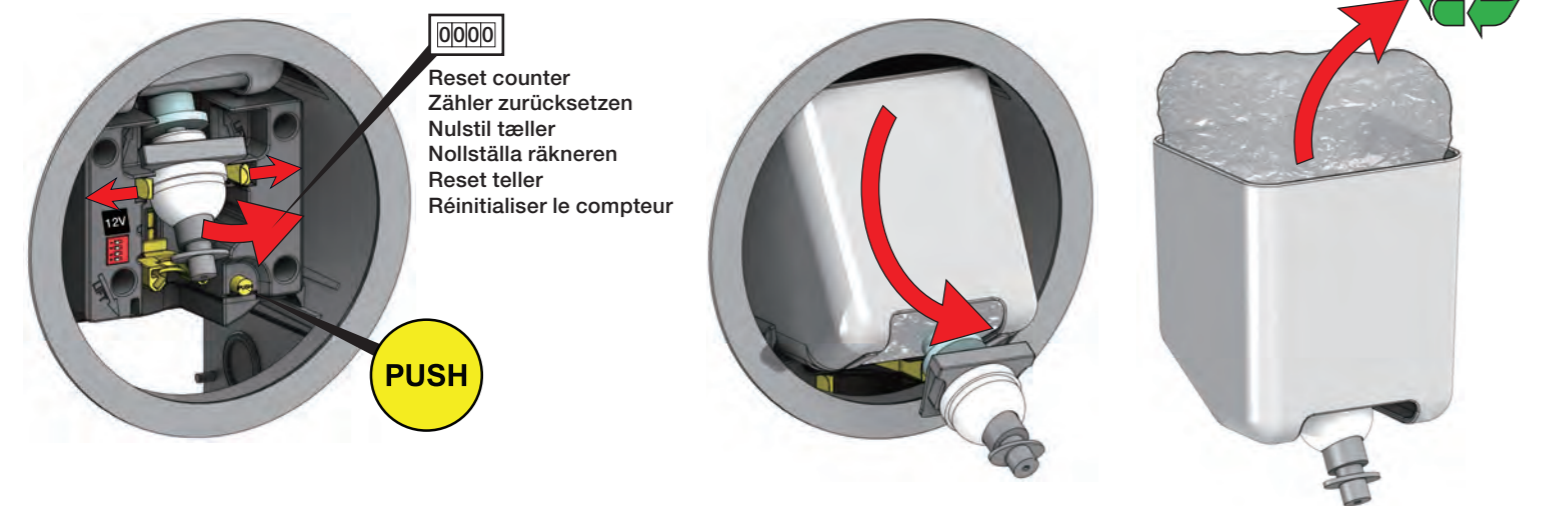


RS10L

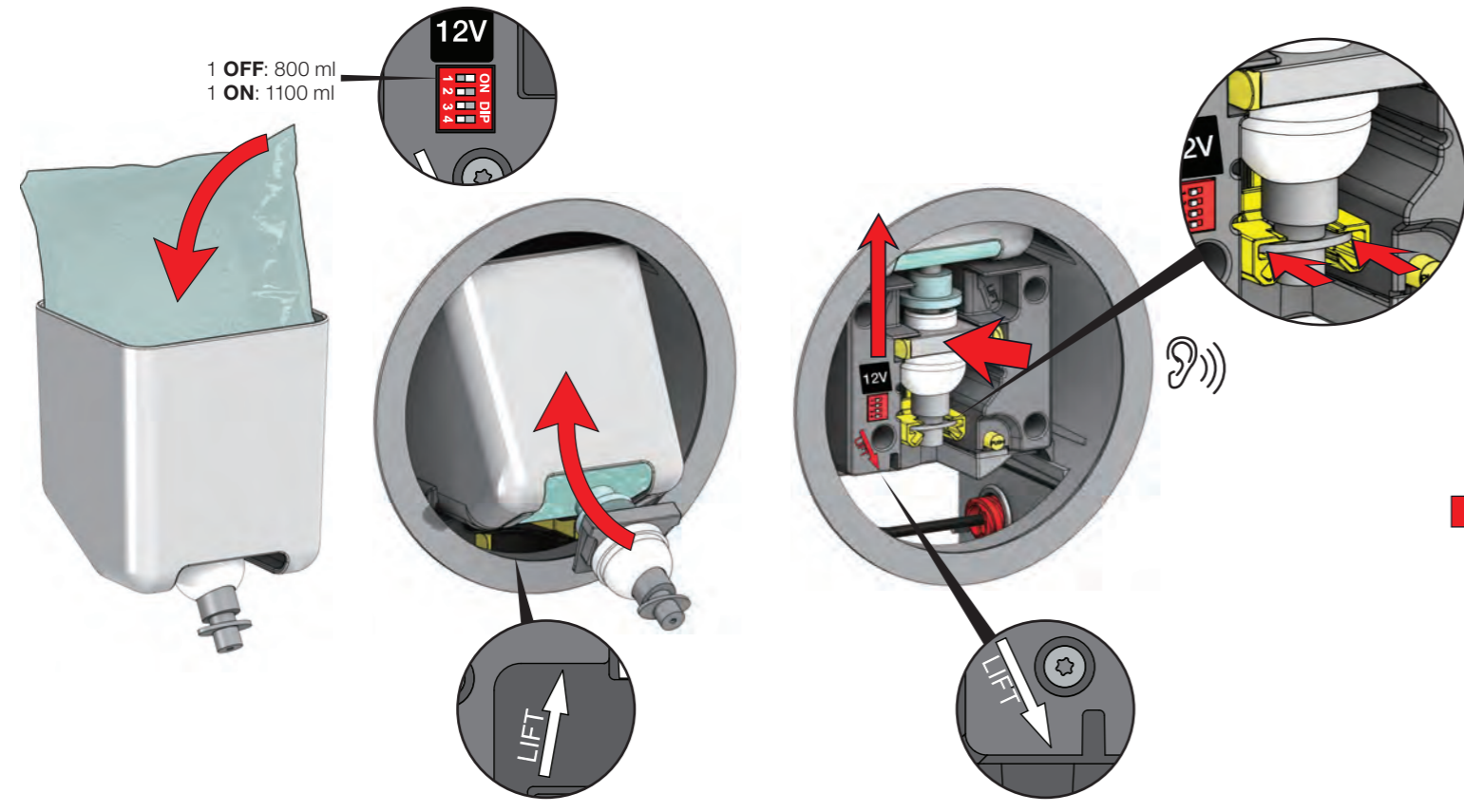
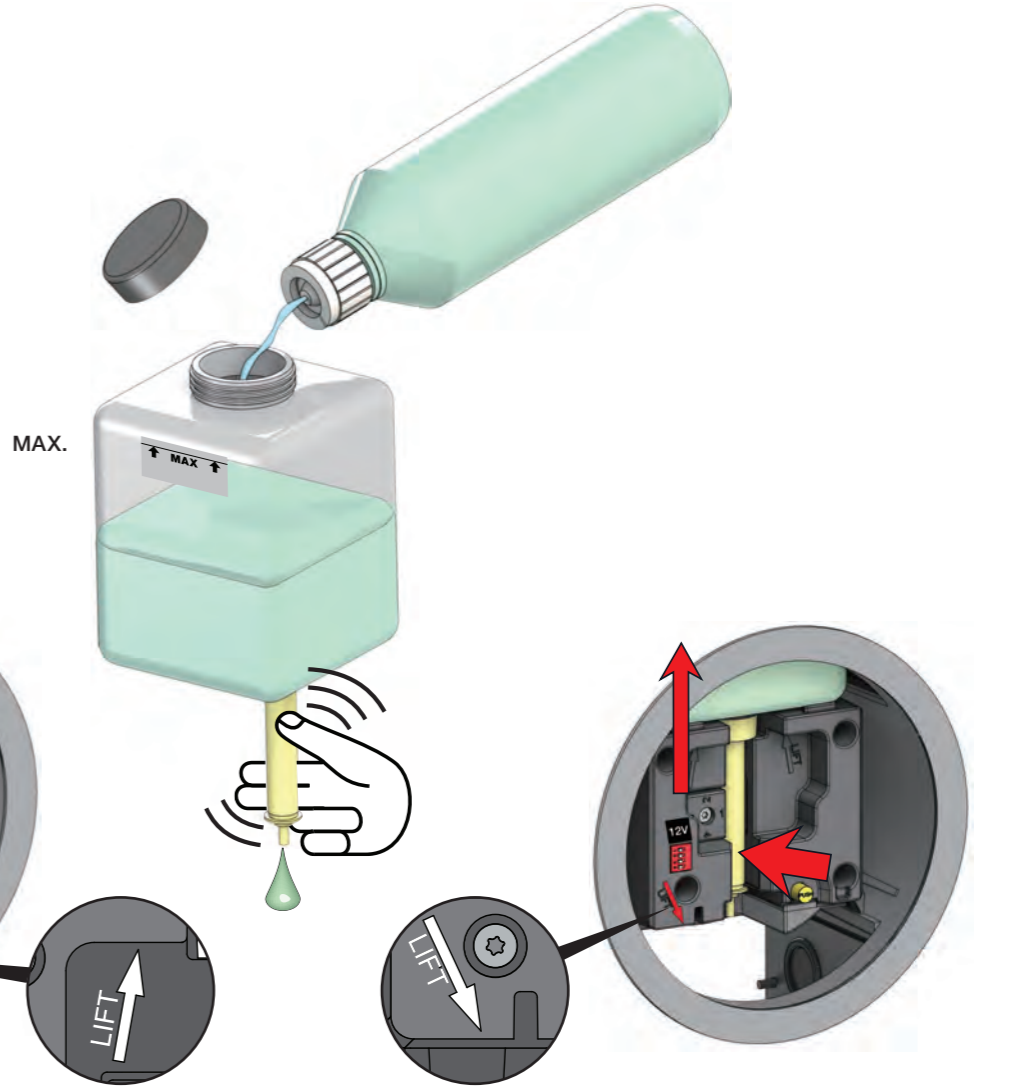


0000
Reset counter
Zähler zurücksetzen
Nulstil tæller
Nollställa räkneren
Reset teller
Réinitialiser le compteur

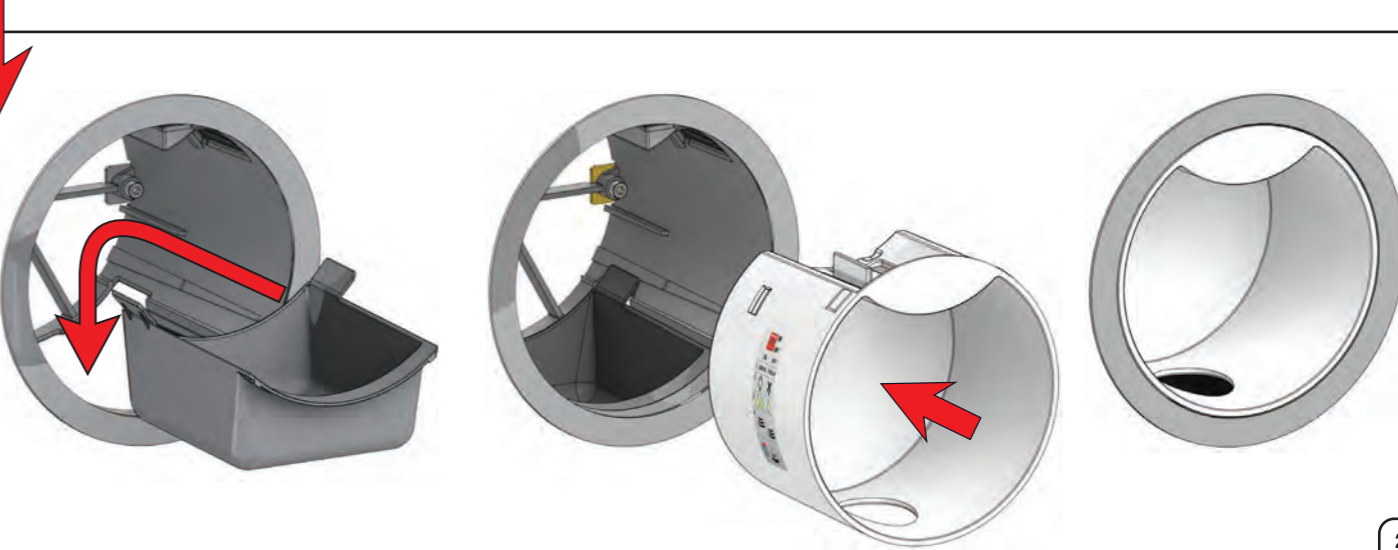
RS10F



0000
Reset counter
Zähler zurücksetzen
Nulstil tæller
Nollställa räkneren
Reset teller
Réinitialiser le compteur



12V
ON DIP
1 OFF: 800 ml
1 ON: 1100 ml

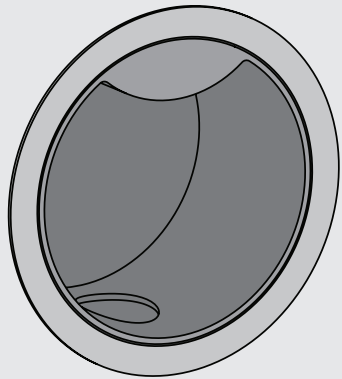


VOLA RS10

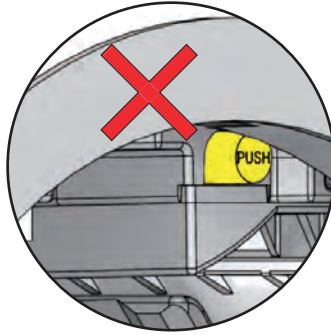
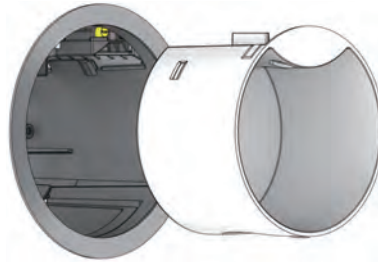
Fitting instruction
Montageanleitung
Monteringsvejledning
Monteringsvægledning
Montage hanleiding
Manuel de montage

Theft protection
Diebstahlsicherung
Tyverisikring
Stöldskydd
Anti diefstal
Antivol

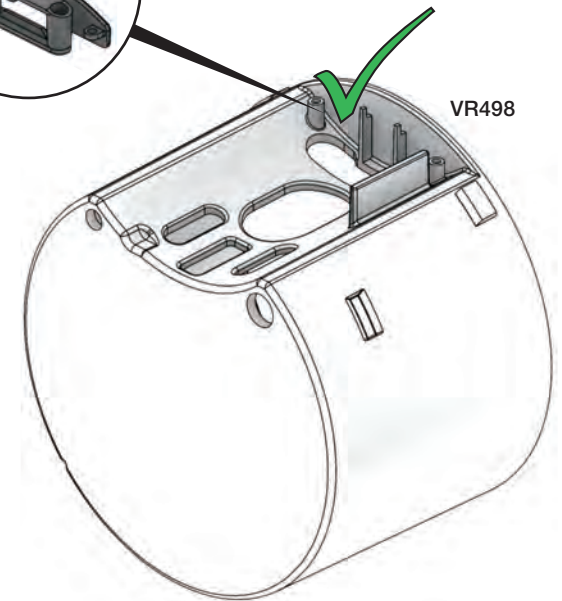
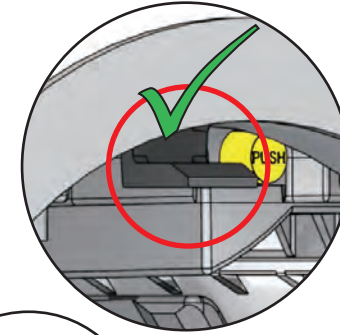
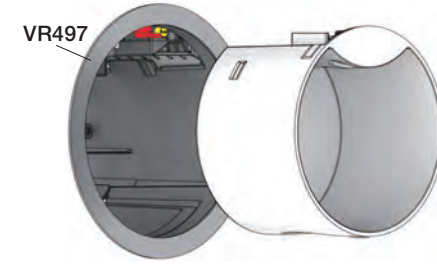
CE



09/2013 - 03/2017:
VR485K + VR486



03/2017 - :
VR497K + VR498 + VR499

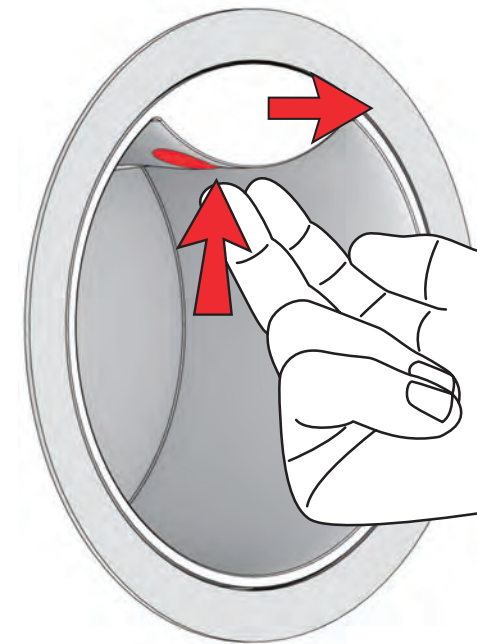
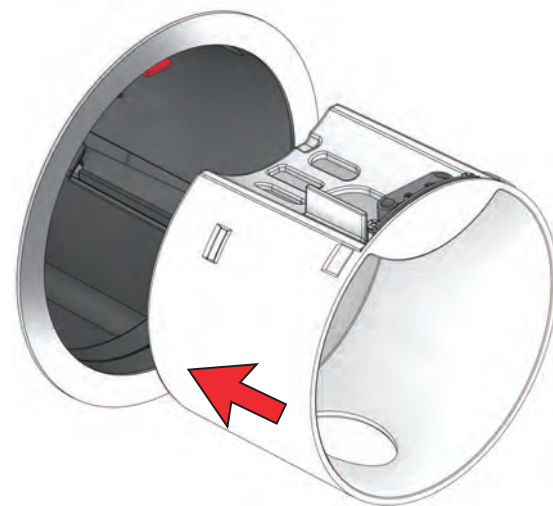
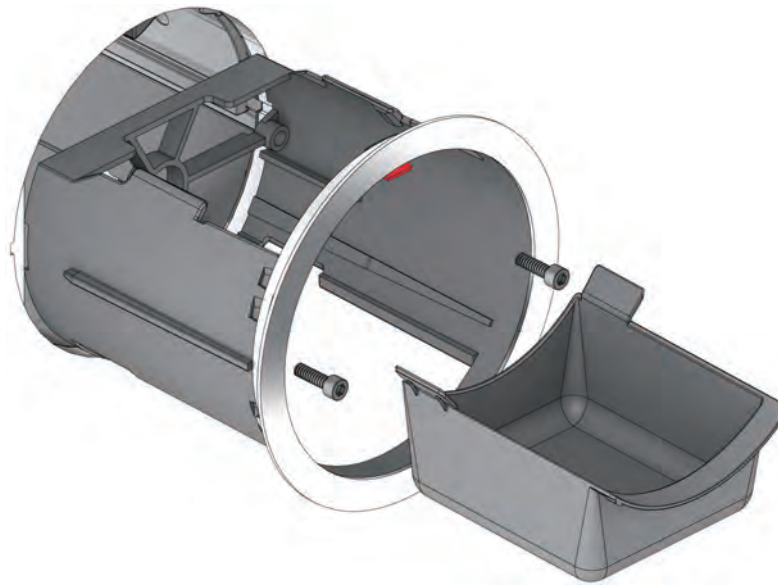


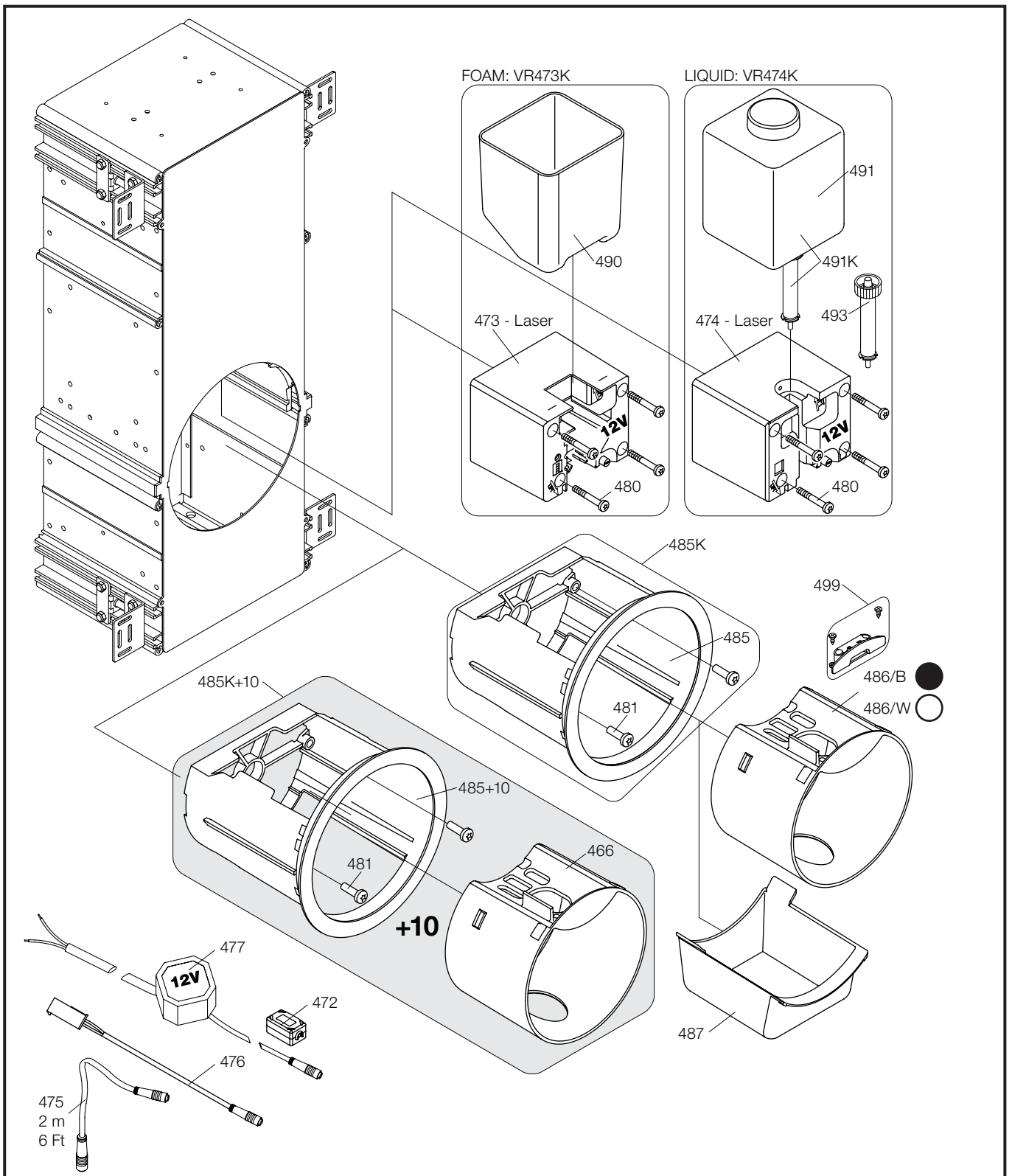
www.vola.com

vola

mnt_RS10-TYV_V1_40998997







- VR473E/B/W: VR476, VR477, VR473, 4xVR480, VR486/B/W
 VR473K: 4xVR480, VR490, VR473
 VR474E/B/W: VR476, VR477, VR474, 4xVR480, VR486/B/W
 VR474K: 4xVR480, VR491, VR493, VR474
 VR485K: 2xVR481, VR485
 VR485K+10: 2xVR481, VR485+10, VR466



vola
 Lunavej 2
 DK-8700 Horsens
 Tlf : + 45 7023 5500
 sales@vola.com
 www.vola.com

VOLA RS10

Date
mar. 22

Rev.
4

Sheet
SB 117