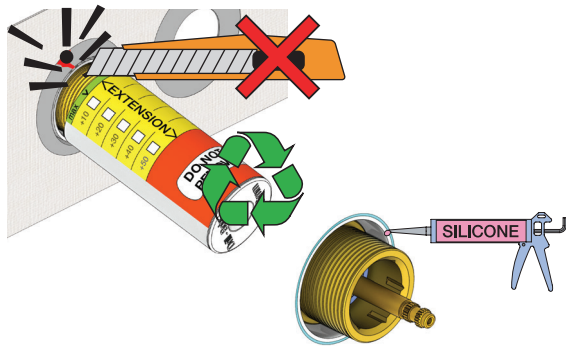


**Do not cut the membrane**      **Snij het membraan niet door**  
**Die Membran nicht schneiden**      **Ne coupez pas la membrane**  
**Skær ikke membranen**      **No cortar la membrana**  
**\* Skär inte membranet**



NR.51+52:

1

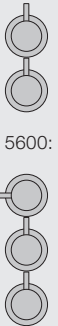
NR.52AUS+64:

2

5100/5200V:



5300:



5400:

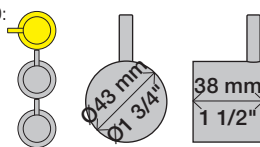


5600:



NR 51

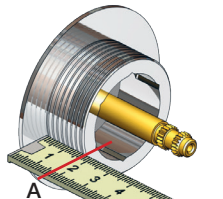
5300/5600:



5100/5200/5400:



NR 51 - 1



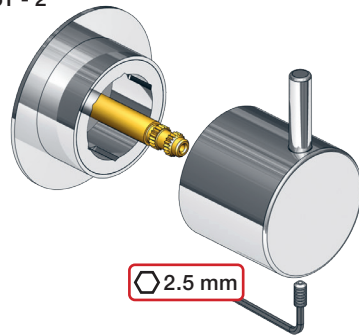
VR2279

VR2279B

VR2279C

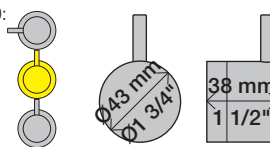


NR 51 - 2



NR 52

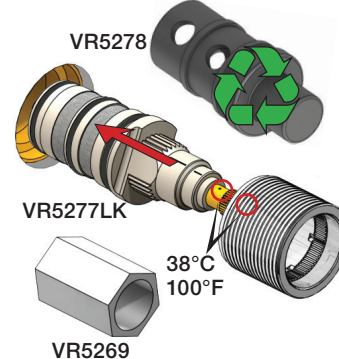
5300/5600:



5100/5200/5400:



NR 52 - 1



VR5278

VR5277LK

38°C  
100°F

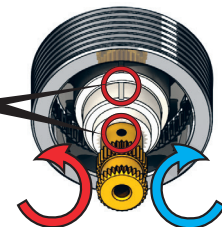
VR5269

NR 52 - 3

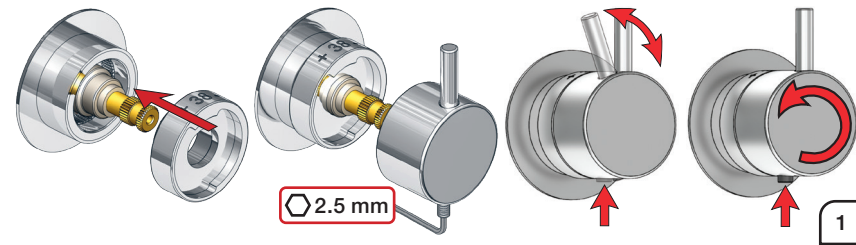
Anti scald settings  
 Verbrühschutz  
 Skoldningssikring  
 Skállnings skydd  
 Broeien verzekeringen  
 Prévention des brûlures



38°C  
100°F



NR 52 - 4



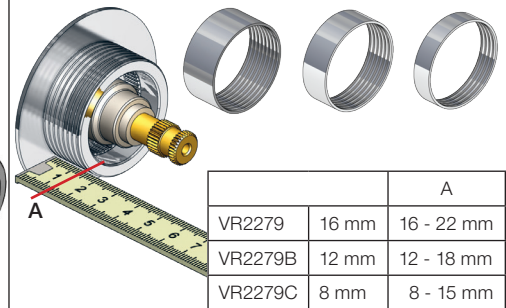
1

NR 52 - 2

VR2279

VR2279B

VR2279C



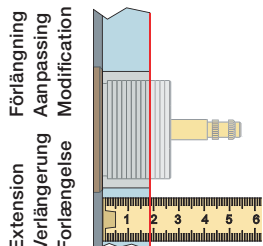
	A	
VR2279	16 mm	16 - 22 mm
VR2279B	12 mm	12 - 18 mm
VR2279C	8 mm	8 - 15 mm

VR5250/VR5410/VR2019

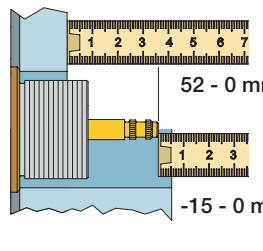
Tiles:	3 - 15 mm	Std.
Fliesen:	15 - 25 mm	+10
Fliser:	25 - 35 mm	+20
Tegels:	35 - 45 mm	+30
Carreaux:	45 - 55 mm	+40
	55 - 65 mm	+50

VR5250/VR5410/VR2019

	37 - 49 mm	Std.
	27 - 37 mm	+10
	17 - 27 mm	+20
	7 - 17 mm	+30
	-3 - 7 mm	+40
	-13 - -3 mm	+50



52 - 0 mm

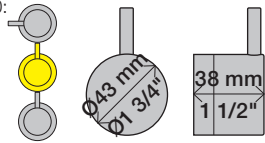


-15 - 0 mm

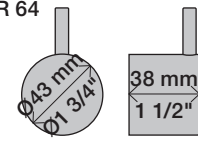


Australia only 5300/5600:

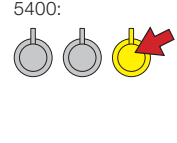
5100/5200/5400:



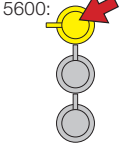
NR 64



5400:

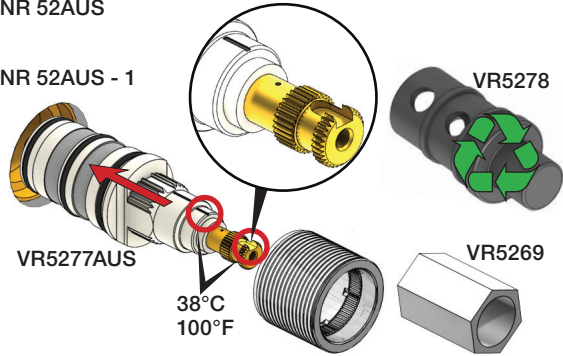


5600:

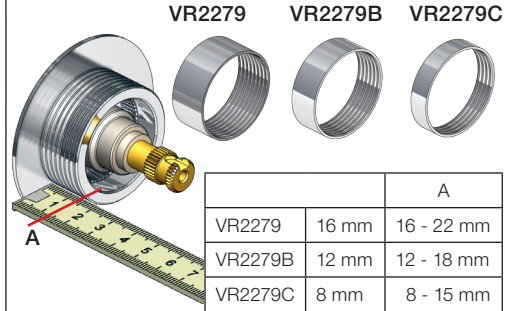


NR 52AUS

NR 52AUS - 1

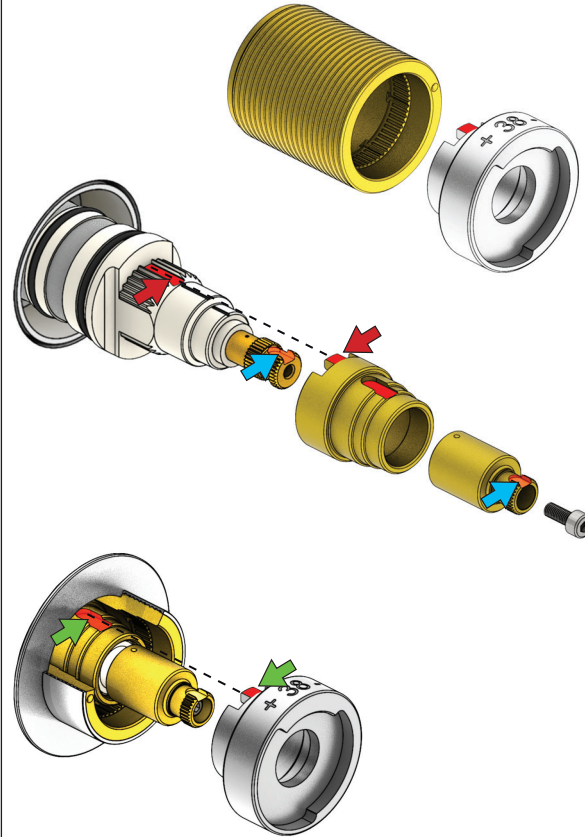


NR 52AUS - 2

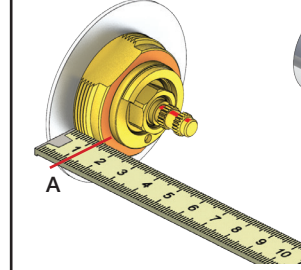


	A	
VR2279	16 mm	16 - 22 mm
VR2279B	12 mm	12 - 18 mm
VR2279C	8 mm	8 - 15 mm

Extension NR 52AUS



NR 64 - 1

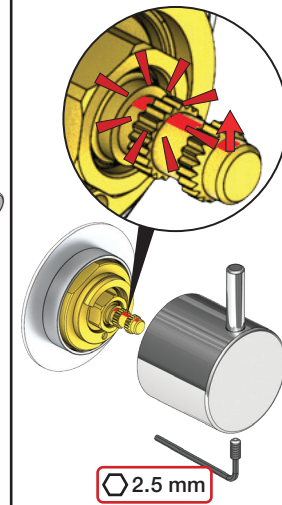


VR2279 VR2279B VR2279C



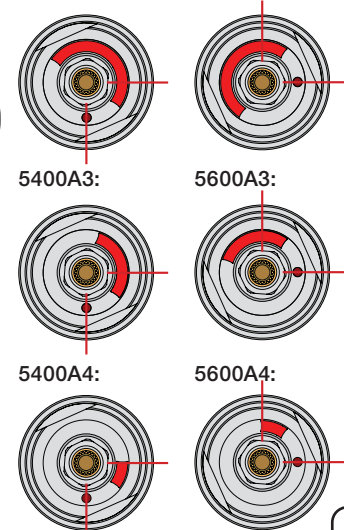
	A	
VR2279	16 mm	20 - 27 mm
VR2279B	12 mm	17 - 22 mm
VR2279C	8 mm	13 - 18 mm

NR 64 - 2



5400:

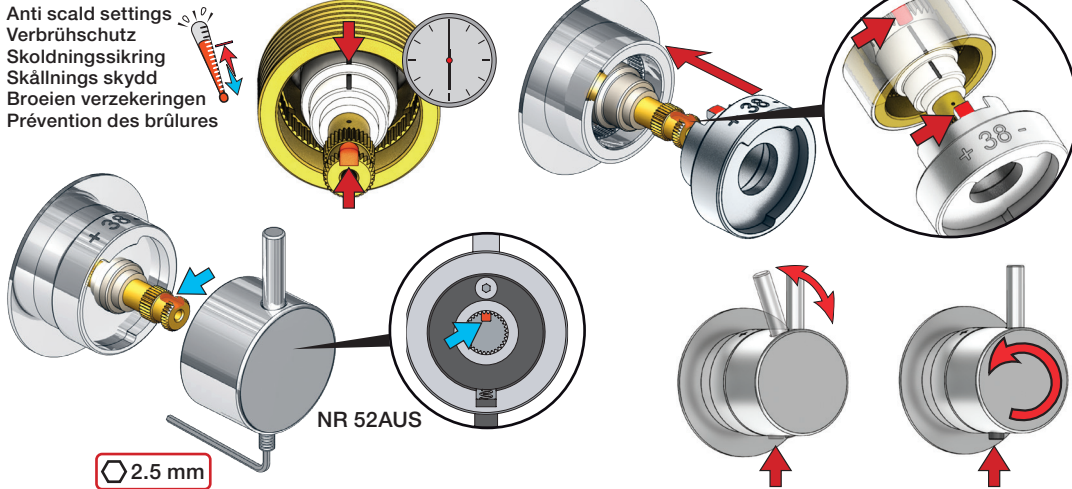
5600:

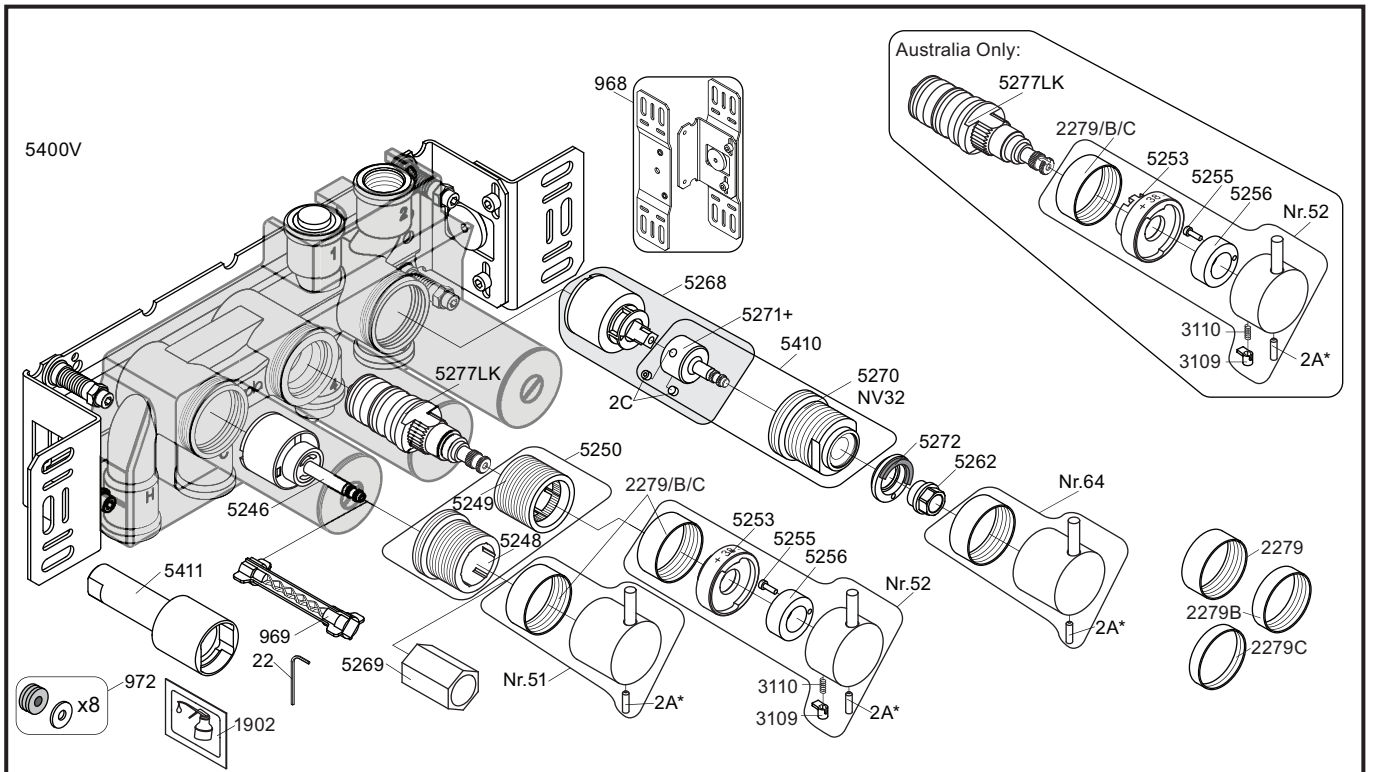


NR 52AUS - 3

Anti scald settings  
Verbrühschutz  
Skoldningssikring  
Skällnings skydd  
Broeien verzekerigen  
Prévention des brûlures

38°C/100°F





				<p>2A*  Color</p> <p>VR2A-Steel: Standard          VR2A-F60: F17-F27-F60          VR2A-F63: F63-F64          VR2A-F65: F19-F65-F70</p>
--	--	--	--	--

- NR51: VR5251, VR2279+B+C, VR2A
- NR52: VR2A, VR5252, VR5253, VR5255, VR5256, VR2279+B+C, VR3113, VR2A
- NR64: VR5251, VR2279+B+C, VR2A
- VR3113: VR3109, VR3110, VR5255
- VR5250+: VR5248+, VR5249+, VR5257, VR5258, VR5259, VR5260
- VR5250AUS+: VR5248+, VR5249+, VR5257, VR5258, VR5259, VR5260, VR5275
- VR5257+: VR5257+, VR5259+
- VR5258+: VR5258+, VR5260+
- VR5268+: 2xVR2C, VR1902, VR5268, VR5271+
- VR5410+: 2xVR2C, VR5270+, VR5271+

<p>5400V 5600V</p> <p>2929</p>	<p>5400NV 5400TV</p> <p>2930</p>	<p>5400FV 5400RV</p> <p>2961</p>	<p>5400DV</p> <p>2934</p>
<p>5003B</p>	<p>5004B</p>	<p>5004L</p>	
<p>3x2001</p>	<p>3x2001, 001</p>	<p>3x2001, 001</p>	<p>2001</p>



**vola**  
 Lunavej 2  
 DK-8700 Horsens  
 Tlf : + 45 7023 5500  
 sales@vola.com  
 www.vola.com

**VOLA 5400V**  
 5400FV, 5400NV  
 5400RV, 5400TV  
 5600V

Date	May 22
Rev.	6
Sheet	SB 10.54