

VOLA 5100, 5100X, 5200V, 5300  
 VOLA 5400DV, 5400V, 5400NV & A3/A4  
 VOLA 5400TV, 5400FV, 5400RV & A3/A4  
 VOLA 5600V & A3/A4



Fitting instruction  
 Montageanleitung  
 Monteringsvejledning

Monteringsvægledning  
 Montage hanleiding  
 Manuel de montage



www.vola.com

5000\_V4\_40998504  
 04-01-2023

vola



5 705230 287317

	L	L1	L2	H	H1	D
5400DV	377 mm 14 3/4"	260 mm 10"	268 mm 10 1/2"	95 mm 3 3/4"	186 mm 7 3/8"	70 mm 2 3/4"
5100, 5200V, 5300, 5400V, 5600V	475 mm 19 3/4"	355 mm 14"	367 mm 14 1/2"			
5100X, 5400NV, 5400TV	552 mm 21 3/4"	435 mm 17"	447 mm 17 5/8"			
5400FV, 5400RV	630 mm 25 1/2"	514 mm 20 3/8"	522 mm 20 1/2"			



VR968:  
 To be ordered separately.  
 Werden separat bestellt.  
 Bestilles separat.  
 Apart te bestellen.  
 À commander séparément.

**A** Max.: 10 Bar/145 psi  
 Max. 65°C, 150°F

USA - For use with showerheads rated at 5.7 L/min. (1.5 gpm.) or higher.

AUS - Hot water inlet: Max. 50°C, 122°F. (AS 4032)

Data, l/min. / (Gpm) 3 Bar/43.5 Psi:

5100/5200V/5300: A  
 5400/5600A3: A - C  
 5400/5600: A - B  
 5400/5600A4: A - D

5400 5600	5400A3 5600A3	5400A4 5600A4	A	M	B	M	C	M	D
2	2	2	32/(8.5)	16/(4.2)	-	-	-	-	-
3	3	3	-	-	32/(8.5)	16/(4.2)	-	-	-
-	Out 3	Out 3	-	-	-	32/(8.5)	16/(4.2)	-	-
-	-	Out 4	-	-	-	-	-	16/(4.2)	32/(8.5)

**B** Check the local legislation.  
 Bitte die örtlichen Vorschriften überprüfen.  
 Tjek de lokale regler.  
 Kontrollera lokala föreskrifter  
 Nazitten lokale regelgeving.  
 Vérifiez la législation locale.

**!DO NOT!  
 !REMOVE!**

**C** DE: Bitte separat beiliegende Anleitung für die Schallentkopplung VR972 beachten

**D** Box till inbyggnadsblandare.  
 Boks til indbygningsblandere.  
 Laatikko seinäasenteiselle sekoittajalle.

Ingår inte i leveransen, köps separat.  
 Ikke inkludert, kjøpes separat.  
 Eivät sisälly tilaukseen, ostettava erikseen.

200M  
 PEX1

Extension  
 Verlängerung  
 Forlængerdele  
 Förlängning  
 Aanpassing  
 Modification

Min. 3 mm  
 Max 65 mm

Min. 48 mm  
 Max. 110 mm

STD +10 +20 +30 +40 +50

DO NOT REMOVE

T	Y	VR5250/VR5410/VR2019
3 - 15 mm	110 - 98 mm	Std.
15 - 25 mm	98 - 88 mm	+10
25 - 35 mm	88 - 78 mm	+20
35 - 45 mm	78 - 68 mm	+30
45 - 55 mm	68 - 58 mm	+40
55 - 65 mm	58 - 48 mm	+50

Fitting of extension  
 Montage von verlängerung  
 Montering af forlængerdele  
 Montering av förlängning

VR5250

VR2019+, VR2119+

12 mm

VR5410

5400:  
5600:

5400A3/A4:  
5600A3/A4:

VR5411

32 mm

14 mm

Extension, retrofit  
 Verlängerung, nachträglicher Einbau  
 Forlængerdele, eftermontering  
 Förlängning, eftermontering  
 Aanpassing na montage  
 Modification après installation

X 52 - 0 mm  
 X -15 - 0 mm

X	VR5250/VR5410/VR2019
37 - 49 mm	Std.
27 - 37 mm	+10
17 - 27 mm	+20
7 - 17 mm	+30
-3 - 7 mm	+40
-13 - -3 mm	+50

Montage van de verlengstukken  
 Montage des rallonges

5400/5600: 5400A3/ 5600A3: 5400A4:

5600A4:

32 mm

14 mm





**2x13 mm** Lightweight wall  
 Leichtwand  
 Let væg

Lätta konstruktion  
 Holle wandconstructie  
 Construction légère



**1x15 mm**  
**1x18 mm**  
**1x20 mm**

Lightweight wall  
 Leichtwand  
 Let væg

Lätta konstruktion  
 Holle wandconstructie  
 Construction légère



Masonry  
 Mauerwerk  
 Murverk

Murverk  
 Massieve wand  
 Mur Plein



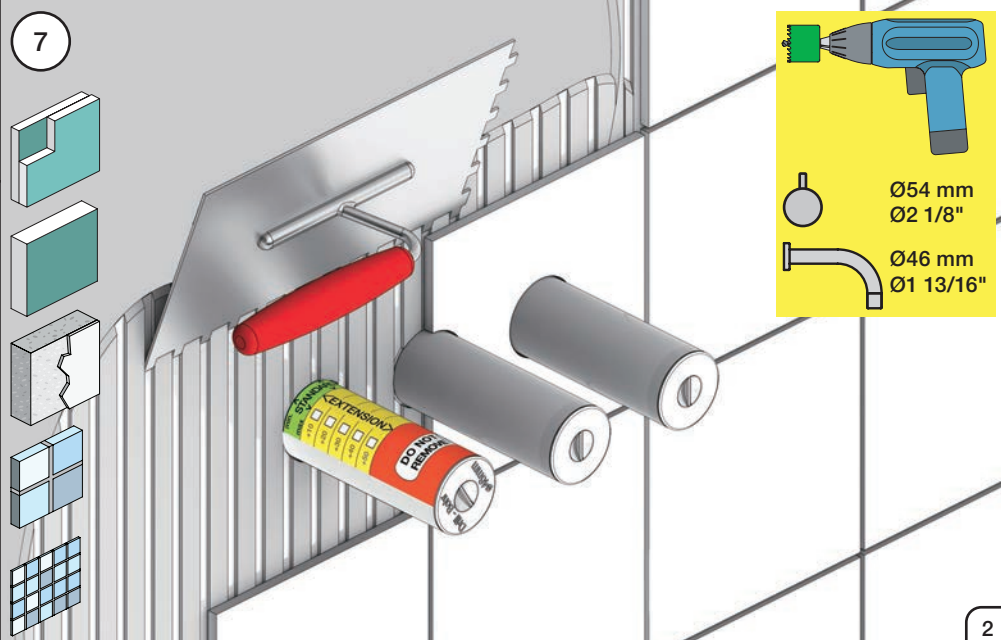
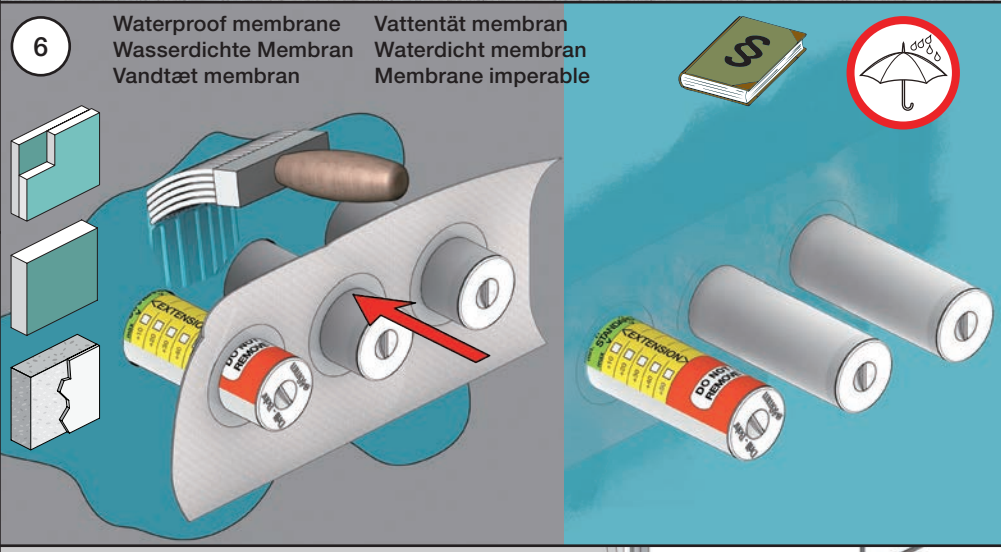
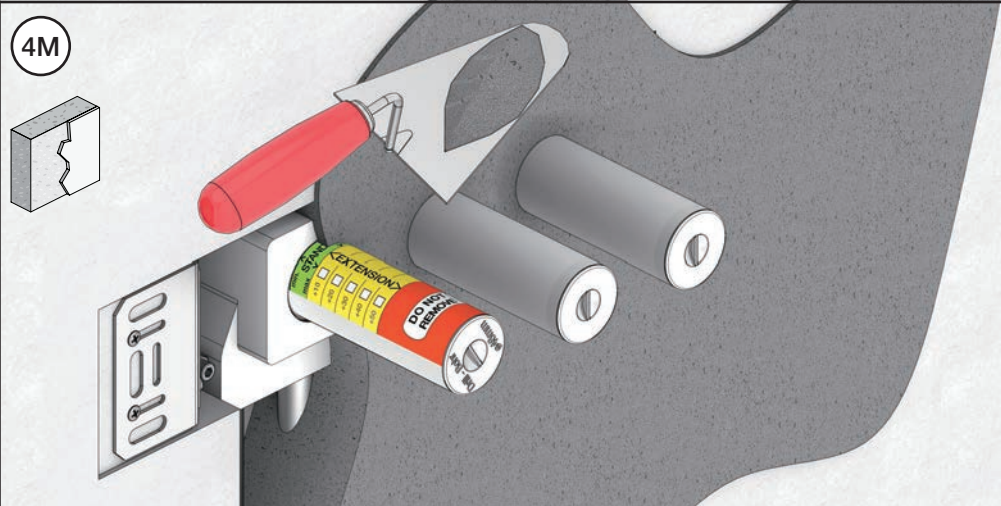
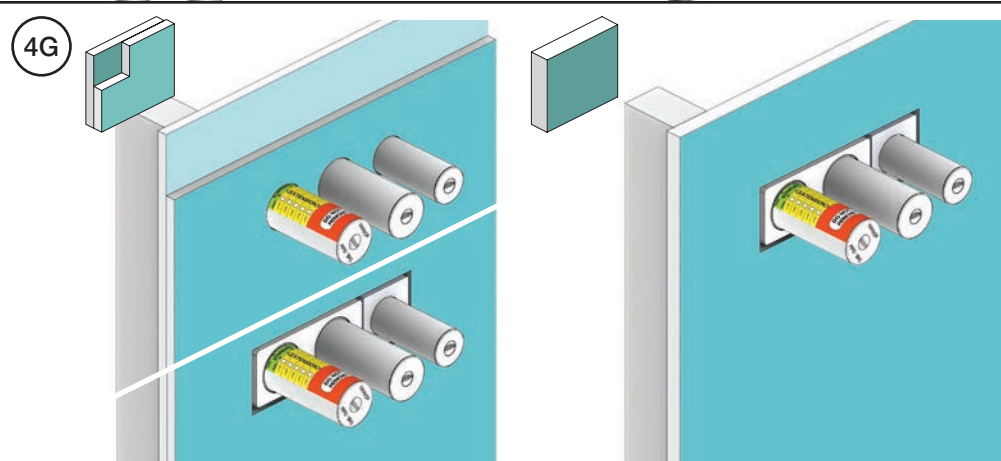
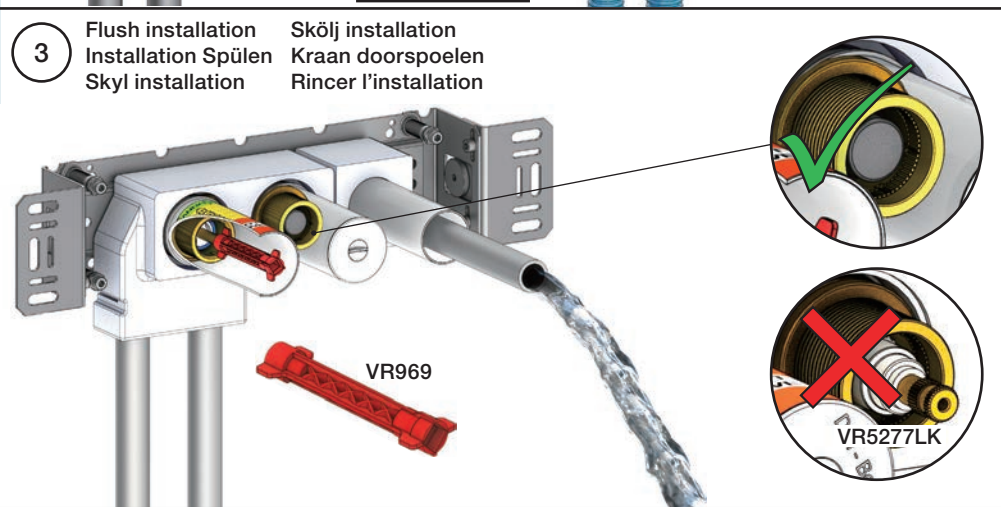
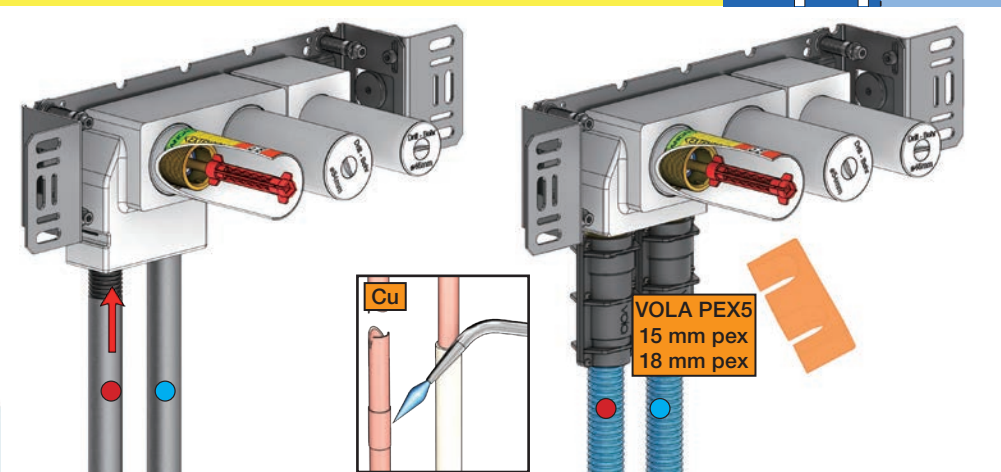
**2** Test Pressure  
 Prüfdruck  
 testtryk  
 Test tryk  
 Test druk  
 test de pression

Check the local legislation.  
 Bitte die örtlichen Vorschriften überprüfen.  
 Tjek de lokale regler.  
 Kontrollera lokala föreskrifter.  
 Nazitten lokale regelgeving.  
 Vérifiez la législation locale.

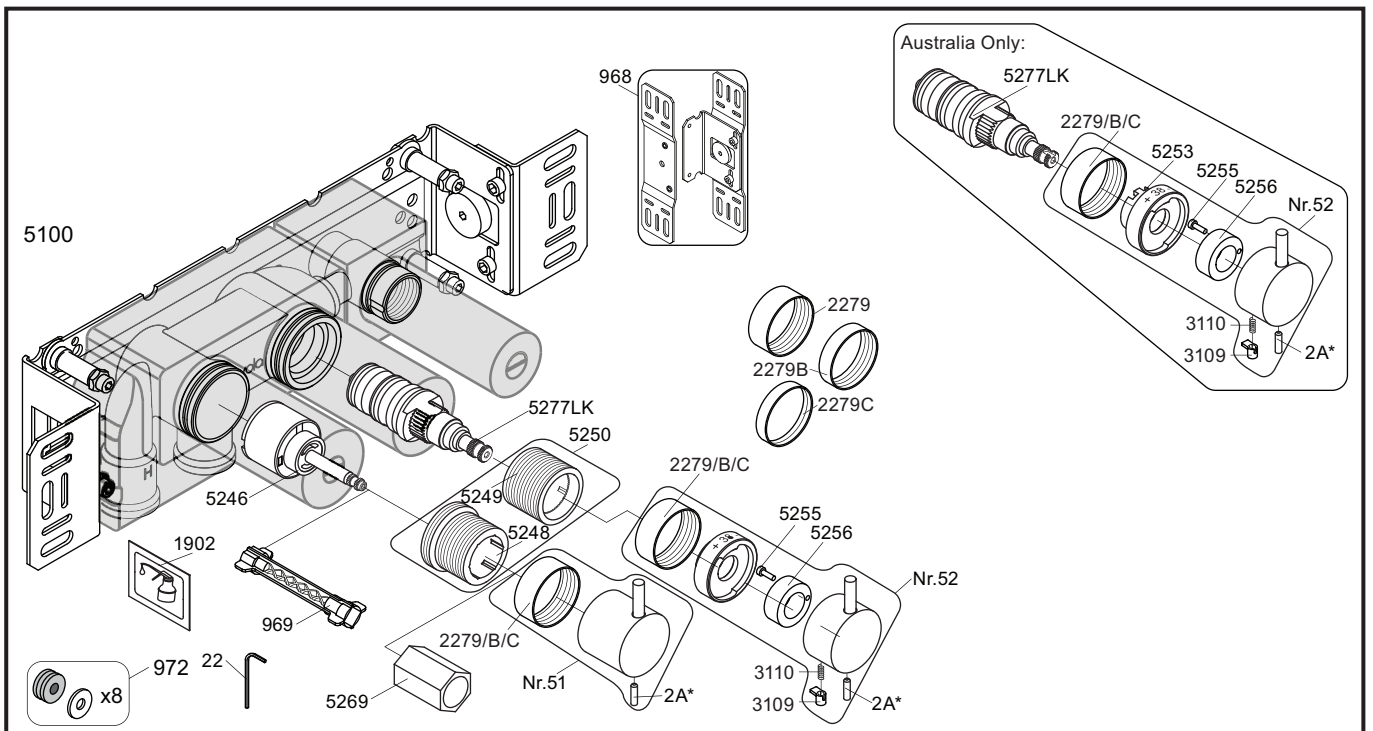
**1.** MAX. 16 Bar  
 232 Psi

**2.** MAX. 4 Bar  
 58 Psi

**! Water - Wasser - Vand - Vatten - Water - Leau !**  
**! MAX 1 Minute - Minut - Minuut !**

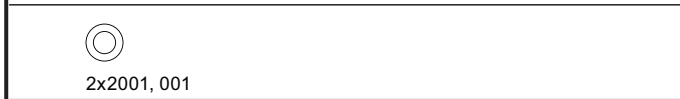
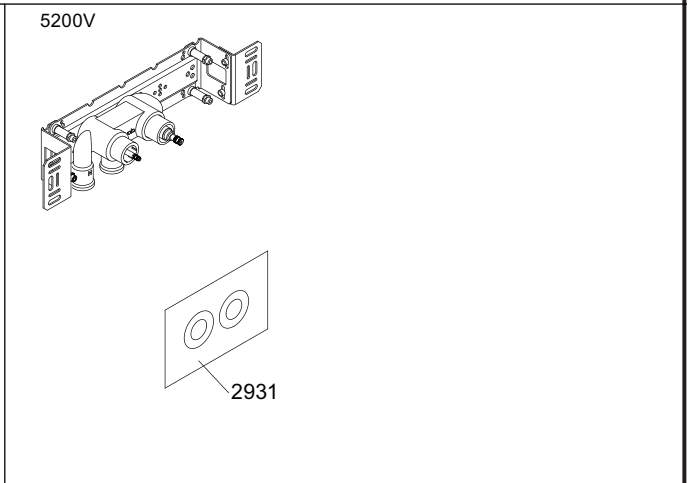
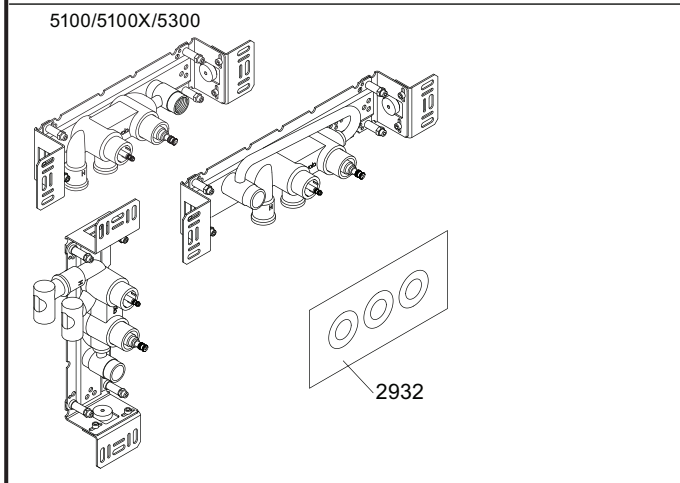






	<p>2A*  Color</p> <p>VR2A-Steel: Standard          VR2A-F60: F17-F27-F60          VR2A-F63: F63-F64          VR2A-F65: F19-F65-F70</p>	
--	--	--

<p>NR51: VR5251, VR2279+B+C, VR2A          NR52: VR2A, VR5252, VR5253, VR5255, VR5256, VR2279+B+C, VR3113, VR2A          VR3113: VR3109, VR3110, VR5255          VR5250+: VR5248+, VR5249+, VR5257, VR5258, VR5259, VR5260          VR5250AUS+: VR5248+, VR5249+, VR5257, VR5258, VR5259, VR5260, VR5275          VR5257+: VR5257+, VR5259+          VR5258+: VR5258+, VR5260+</p>	
--	--




**vola**  
 Lunavej 2  
 DK-8700 Horsens  
 Tlf : + 45 7023 5500  
 sales@vola.com  
 www.vola.com

**VOLA 5100**  
 5100X, 5200V, 5300

Date May 22
Rev. 4
Sheet SB 10.51