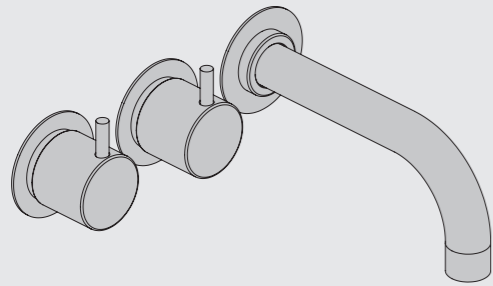




Fitting instruction
Montageanleitung
Monteringsvejledning

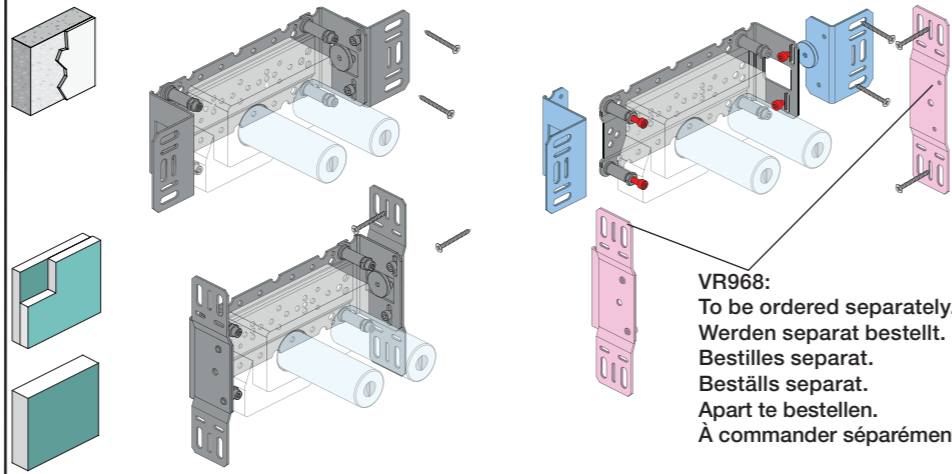
Monteringsvägledning
Montage hanleiding
Manuel de montage



www.vola.com
2600_V4 40998509
17-08-2022

vola

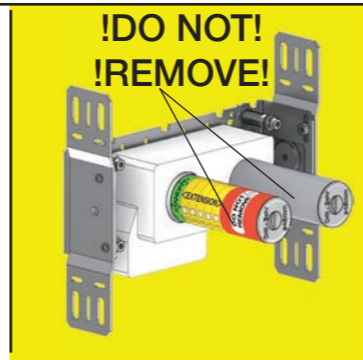
5 705230 291628



VR968:
To be ordered separately.
Werden separat bestellt.
Bestilles separat.
Apart te bestellen.
À commander séparément.

A Max.: 10 Bar/145 psi
Max. 65°C, 150°F
Data, l/min. / (Gpm) 3 Bar/43.5 Psi:

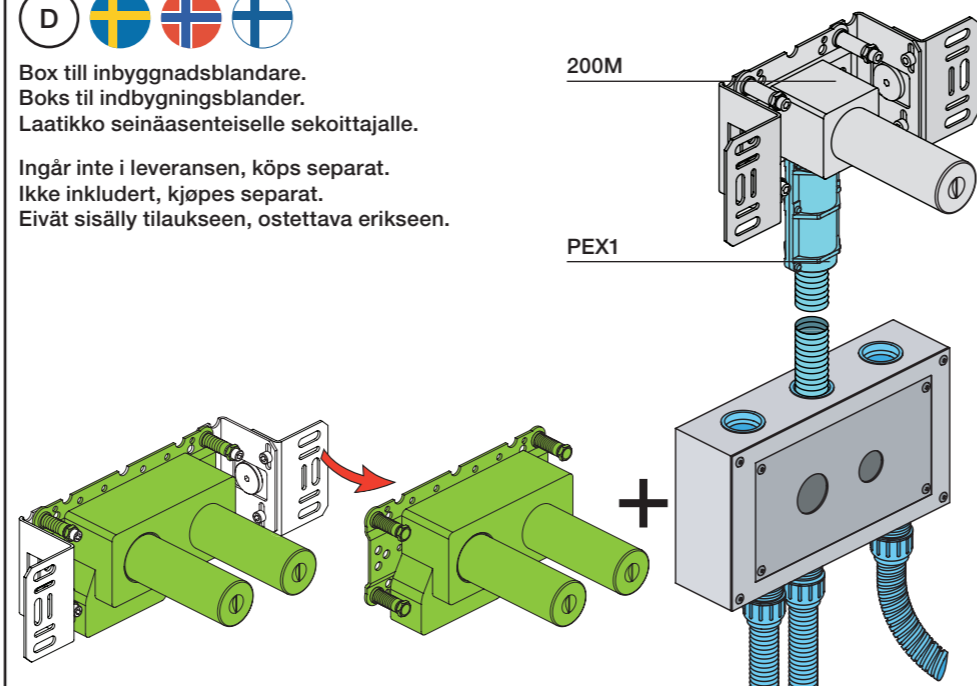
B Check the local legislation.
Bitte die örtlichen Vorschriften überprüfen.
Tjek de lokale regler.
Kontrollera lokala föreskrifter
Nazitten lokale regelgeving.
Vérifiez la législation locale.



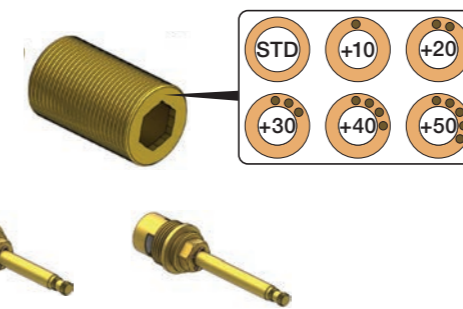
C DE: Bitte separat beiliegende Anleitung für die Schallentkopplung VR972 beachten

D Box till inbyggnadsblandare.
Boks til indbygningsblander.
Laatikko seinäasenteiselle sekoittajalle.

Ingår inte i leveransen, köps separat.
Ikke inkludert, kjøpes separat.
Eivät sisälly tilaukseen, ostettava erikseen.

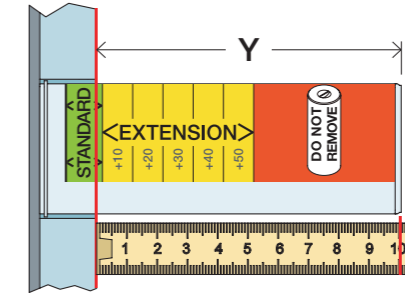
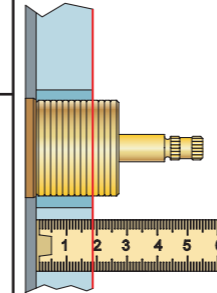


Extension
Verlängerung
Forlængerdele
Förlängning
Aanpassing
Modification



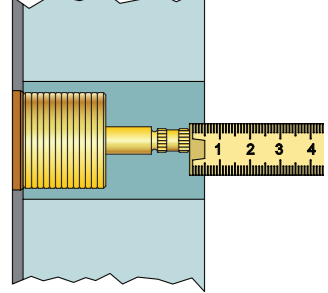
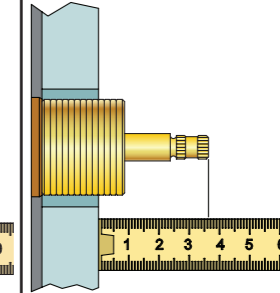
T Min. 3 mm
Max 65 mm

Y Min. 48 mm
Max. 110 mm



X 52 - 0 mm

X -15 - 0 mm



	T	Y	VR699/VR2019	X	VR699/VR2019
	5 - 15 mm	110 - 98 mm	Std.	40 - 52 mm	Std.
	15 - 25 mm	98 - 88 mm	+10	30 - 40 mm	+10
	25 - 35 mm	88 - 78 mm	+20	20 - 30 mm	+20
	35 - 45 mm	78 - 68 mm	+30	10 - 20 mm	+30
	45 - 55 mm	68 - 58 mm	+40	0 - 10 mm	+40
	55 - 65 mm	58 - 48 mm	+50	-10 - 0 mm	+50

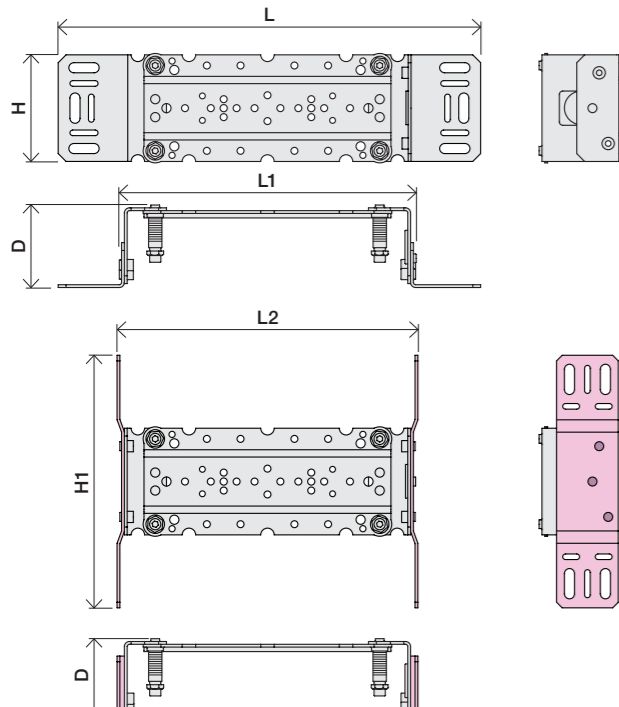
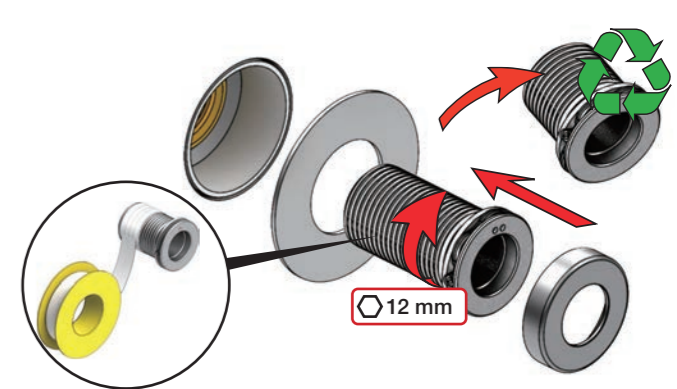
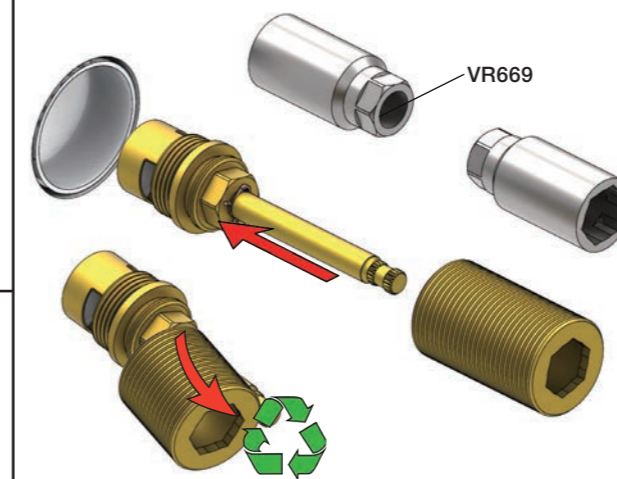
Fitting of extension
Montage von verlängerung

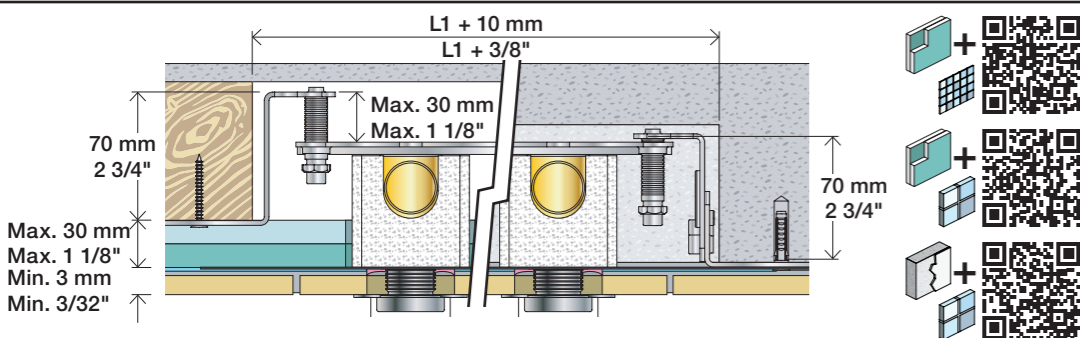
Montering af forlængerdele
Montering av förlängning

Montage van de verlengstukken
Montage des rallonges

VR699+

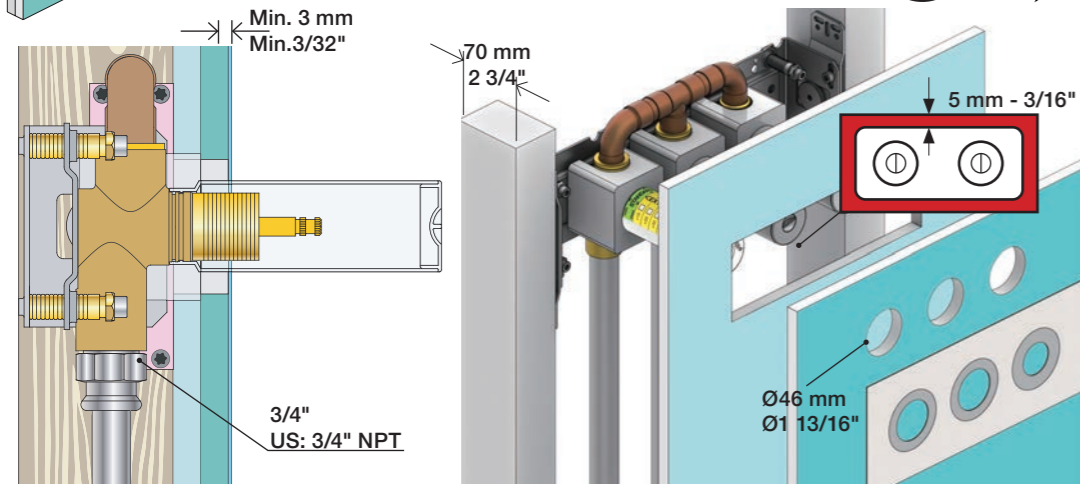
VR2019+, VR2119+





2x13 mm Lightweight wall
 Leichtwand
 Let væg

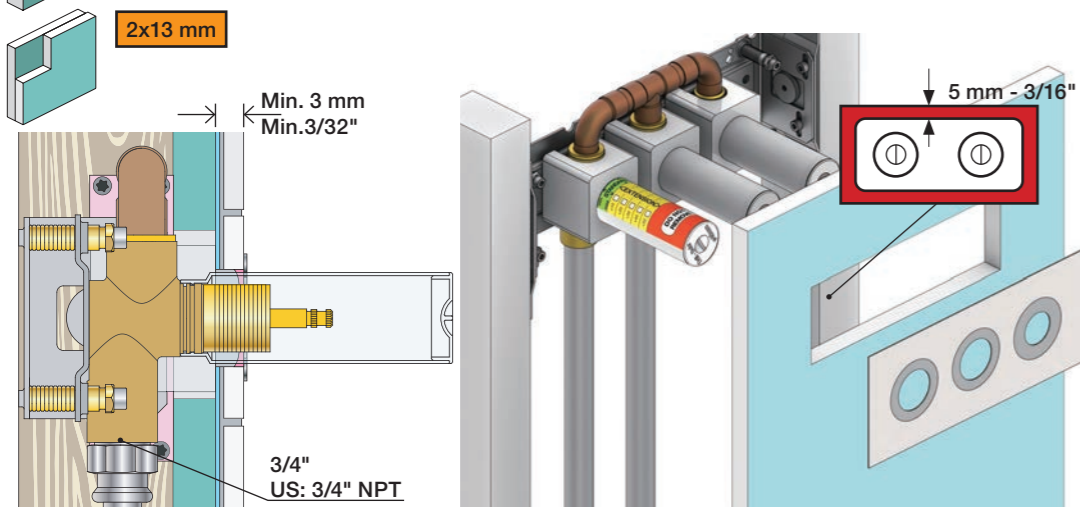
Lätta konstruktion
 Holle wandconstructie
 Construction légère



1x15 mm
1x18 mm
1x20 mm

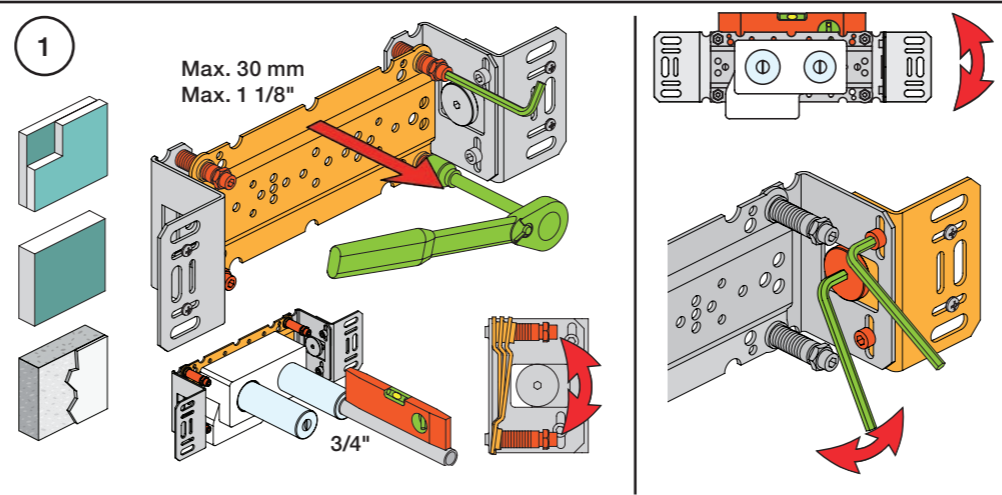
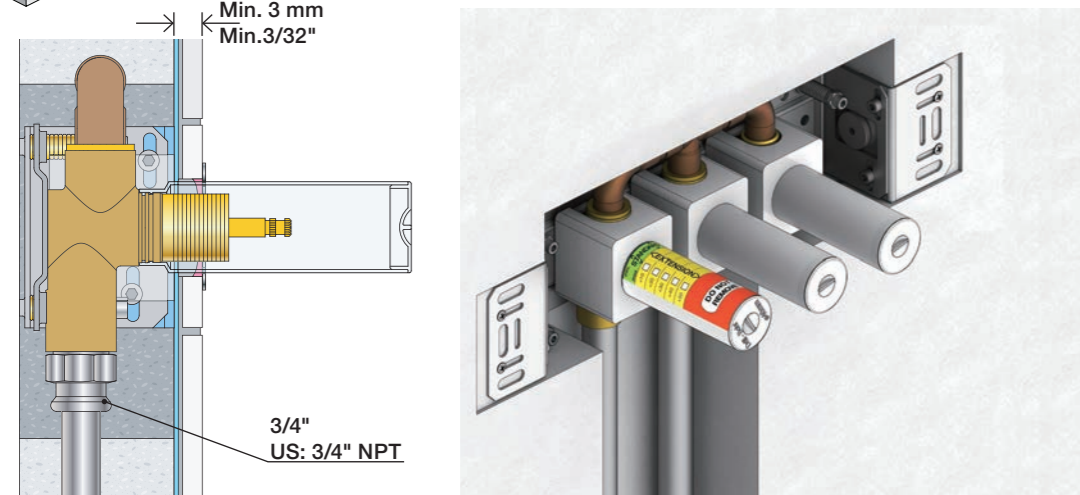
Lightweight wall
 Leichtwand
 Let væg

Lätta konstruktion
 Holle wandconstructie
 Construction légère



Masonry
 Mauerwerk
 Murværk

Murverk
 Massieve wand
 Mur Plein



1

Max. 30 mm
 Max. 1 1/8"

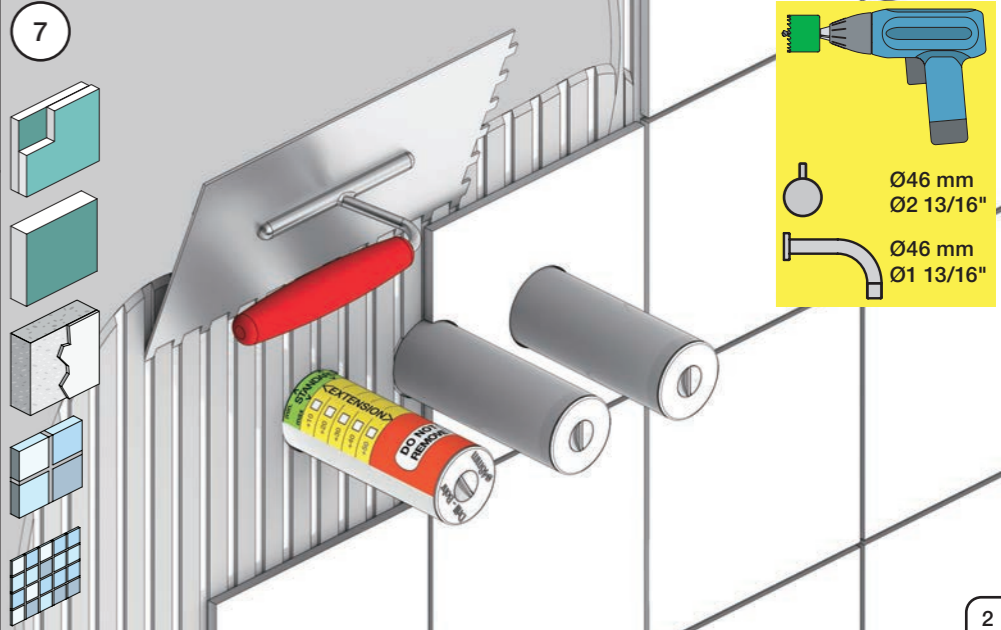
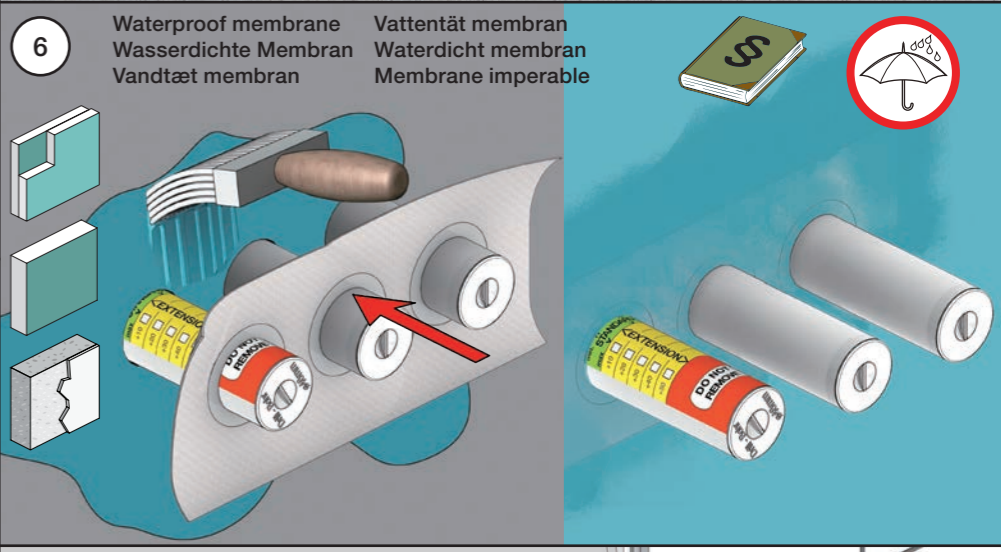
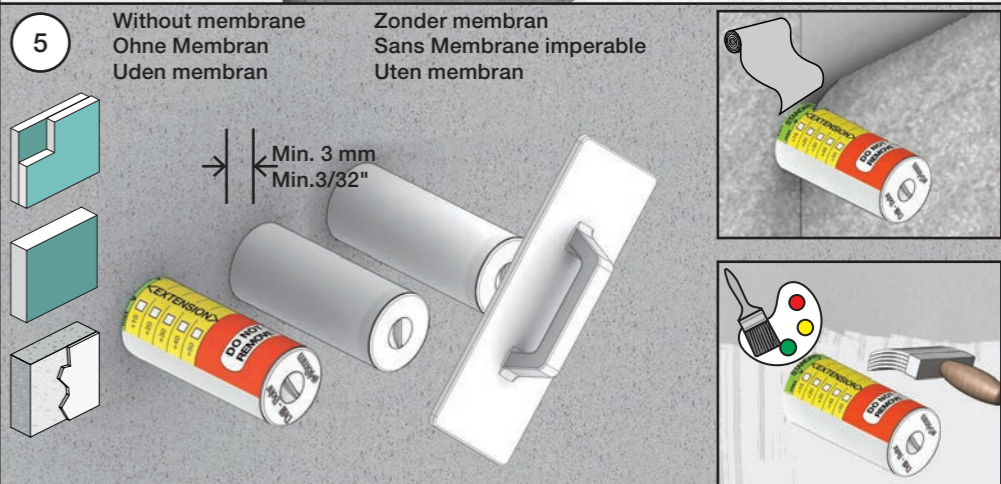
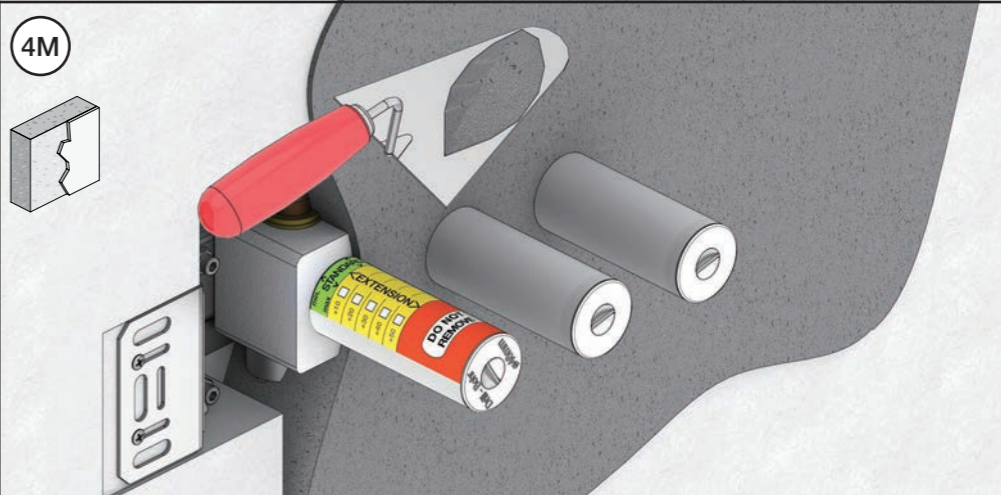
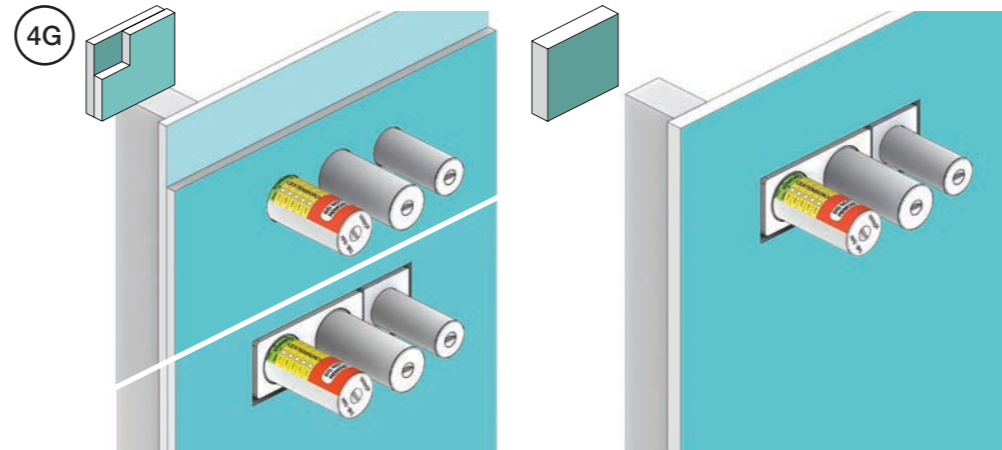
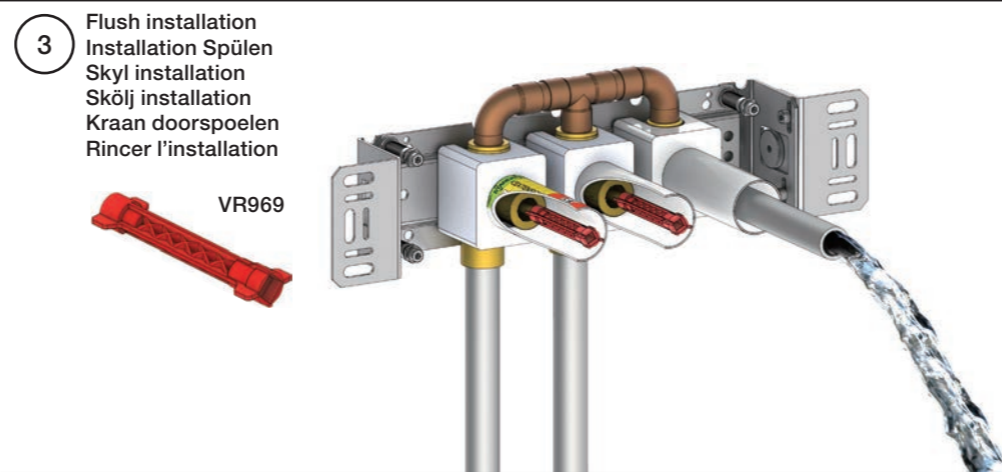
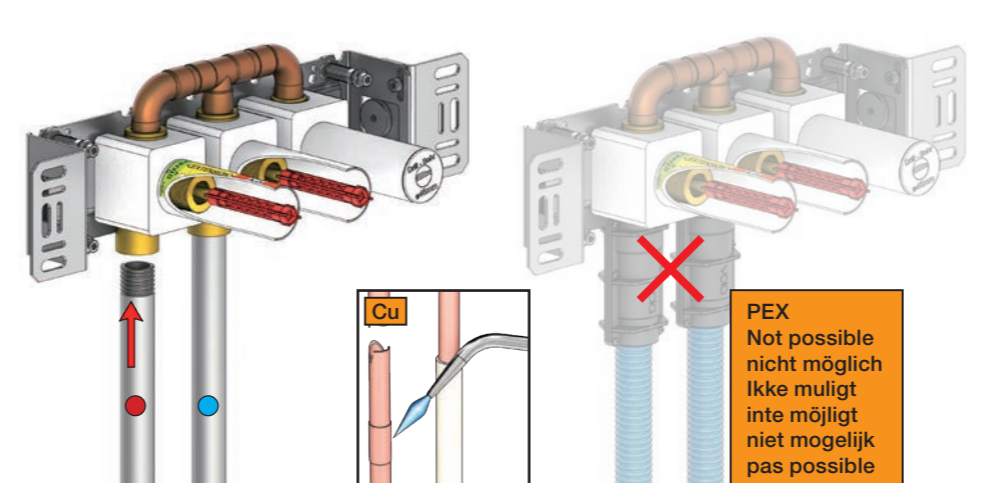
2

Test Pressure
 Prüfdruck
 testtryk
 Test tryk
 Test druk
 test de pression

Check the local legislation.
 Bitte die örtlichen Vorschriften überprüfen.
 Tjek de lokale regler.
 Kontrollera lokala föreskrifter.
 Nazitten lokale regelgeving.
 Vérifiez la législation locale.

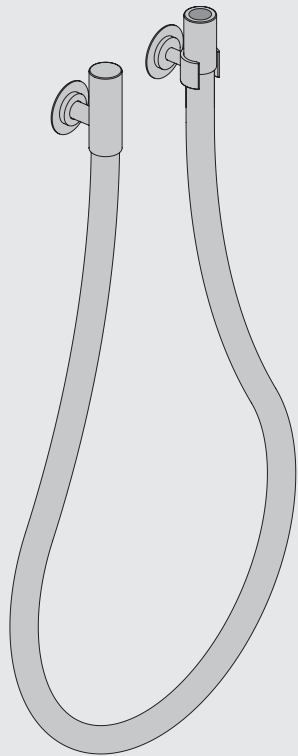
1. MAX. 16 Bar 232 Psi
2. MAX. 4 Bar 58 Psi

! Water - Wasser - Vand - Vatten - Water - Leau !
! MAX 1 Minute - Minut - Minuut !



VOLA 070W

Fitting instruction
 Montageanleitung
 Monteringsvejledning
 Monteringsvægledning
 Montage hanleiding
 Manuel de montage




www.vola.com

070W_V1_40998356
 01-03-2023

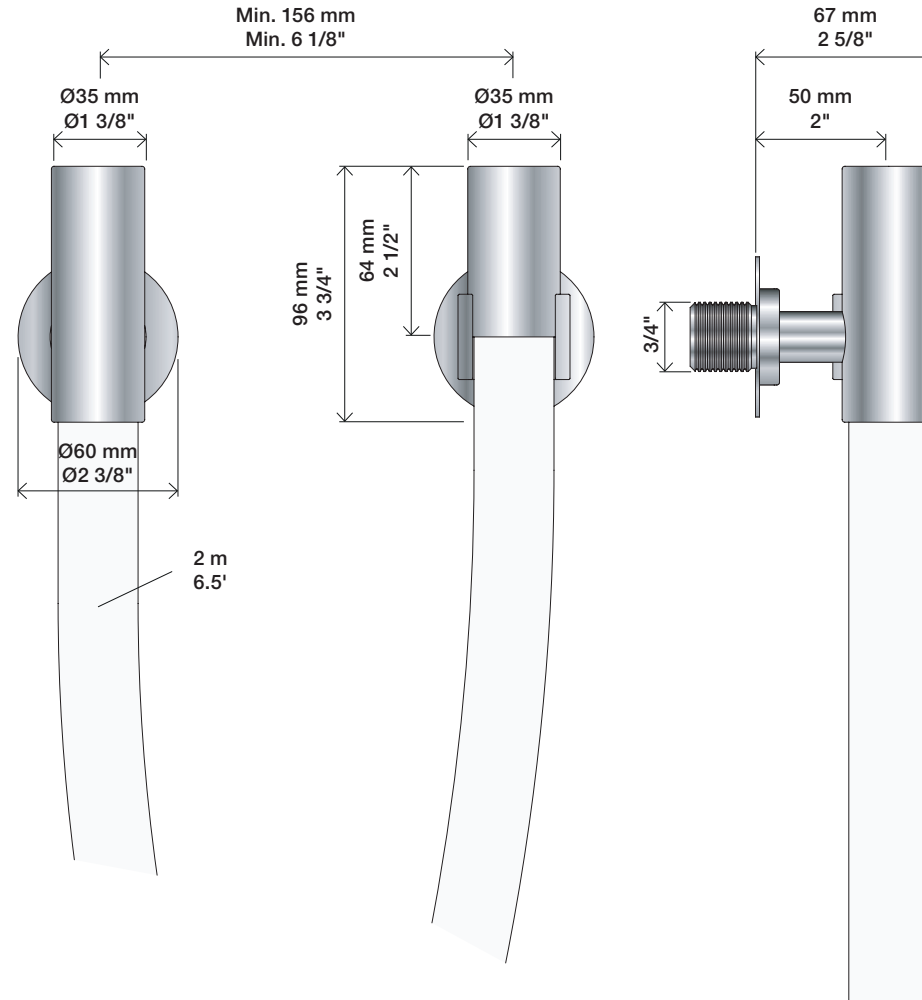


vola

Data	Bar Psi	1 14.5	2 29.0	3 43.5	4 58.0	5 72.5
	l/min Gal/min	23.1 6.1	32.7 8.6	40 10.6	46.2 12.2	51.6 13.6
 Max. 65°C. 150°F						



Min. flow: 20 l/min - 5.3 Gal/min.

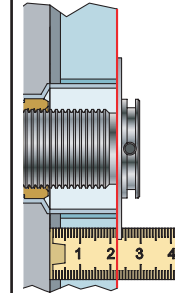


Extension
Verlängerung

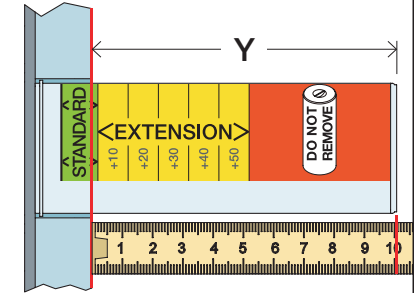
Förlängerdele
Förlängning

Verlengstücken
Modification

T Min. 3 mm
Max. 65 mm

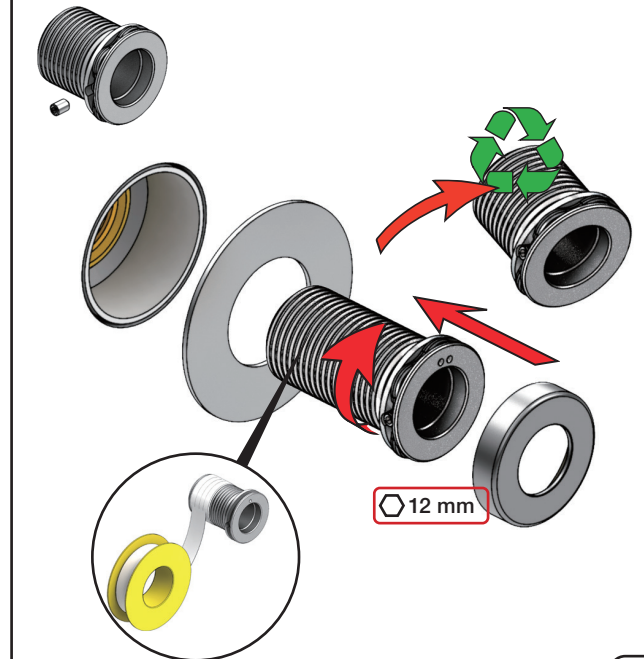


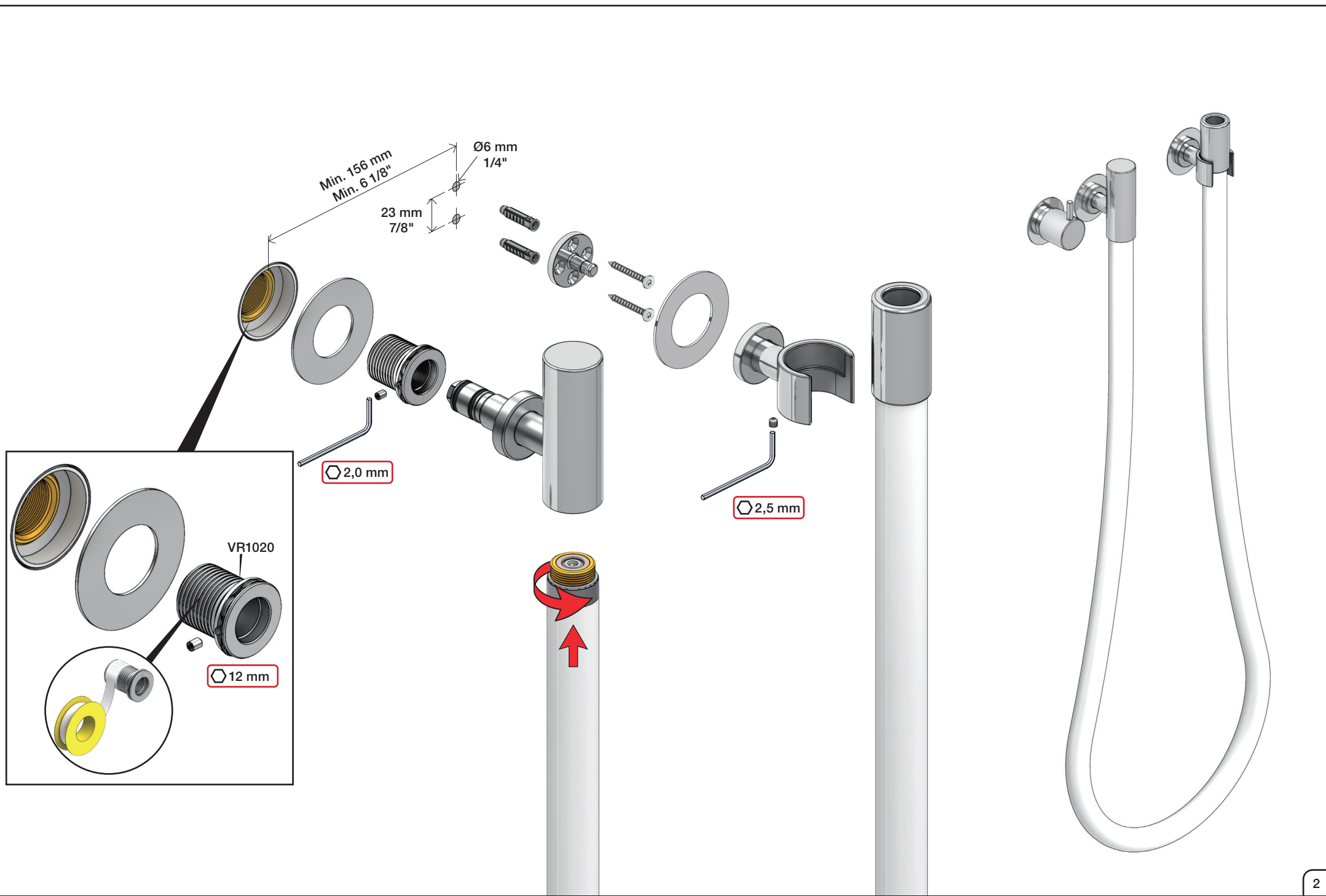
Y Min. 48 mm
Max. 110 mm



T	Y	VR2019
3 - 15 mm	110 - 98 mm	Std.
15 - 25 mm	98 - 88 mm	+10
25 - 35 mm	88 - 78 mm	+20
35 - 45 mm	78 - 68 mm	+30
45 - 55 mm	68 - 58 mm	+40
55 - 65 mm	58 - 48 mm	+50


VR2019+





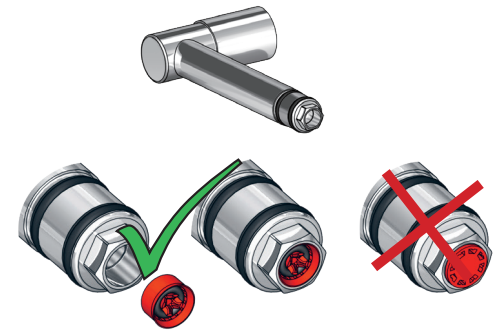
VOLA 080, 080D, 080DK, 080K, 080W

Fitting instruction
 Montageanleitung
 Monteringsvejledning
 Monteringsvægledning
 Montage hanleiding
 Manuel de montage

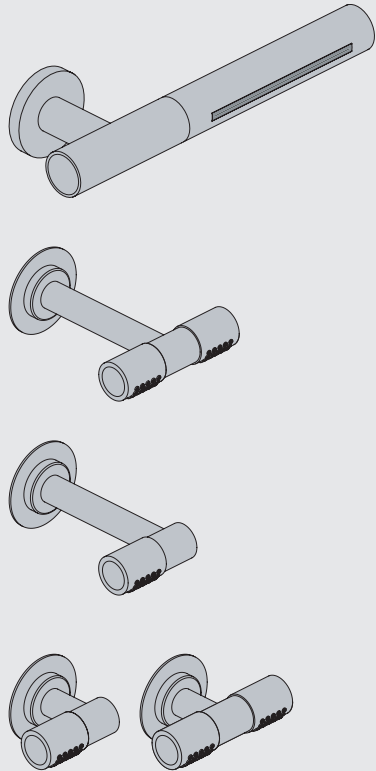
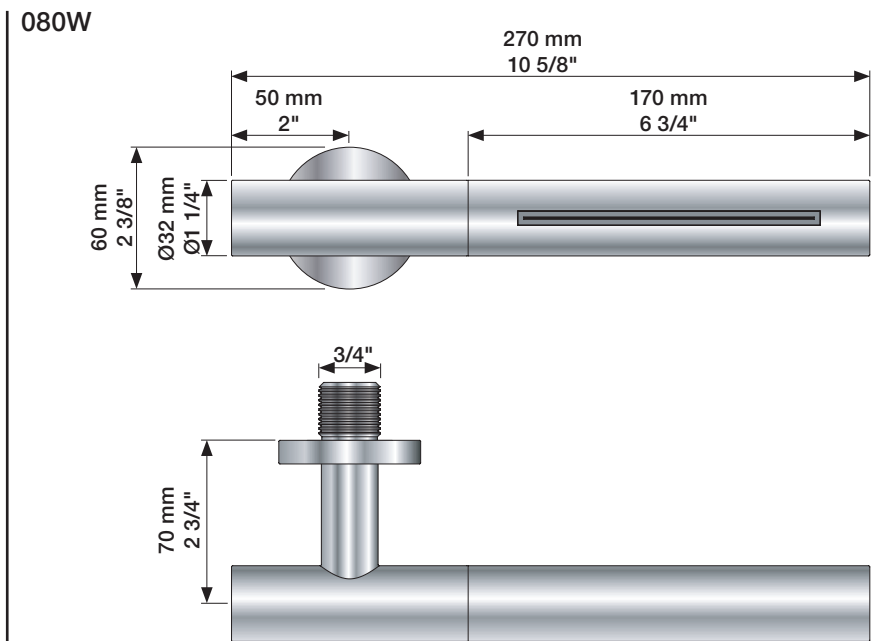
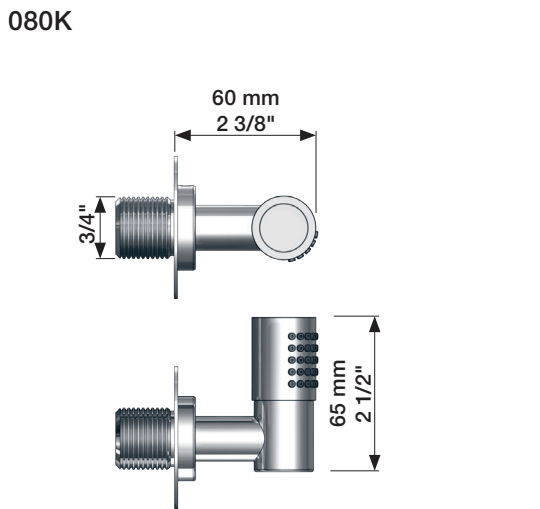
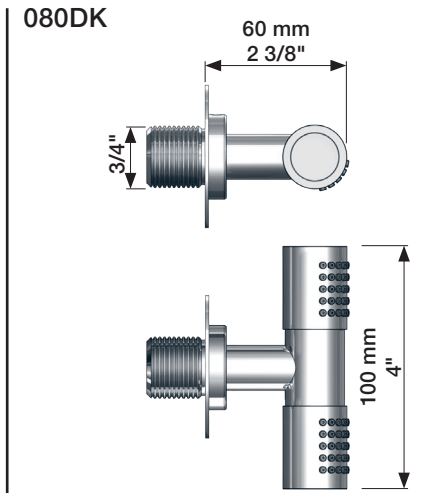
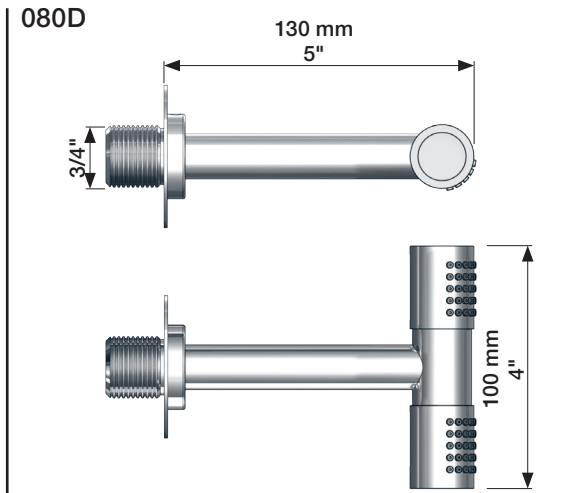
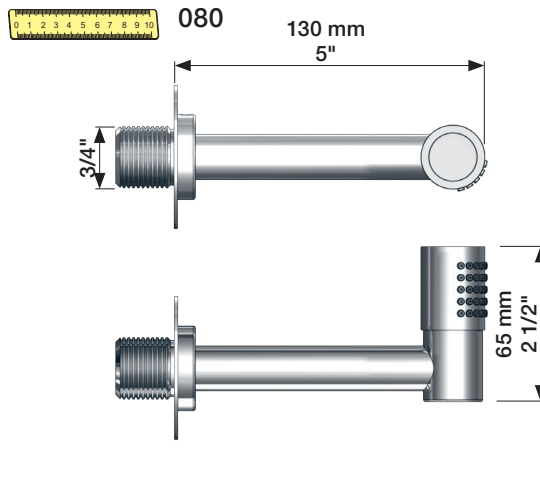
Data	Bar:	1	2	3	4	5
081/081K	(l/min)	8	12	14	17	19
	(Gal/min)	2.1	3.2	3.7	4.5	5.0
081D	(l/min)	14	20	25	29	32
	(Gal/min)	3.7	5.3	6.6	7.7	8.5
080W	(l/min)	23	33	40	46	52
	(Gal/min)	6.1	8.6	11	12	14
 Max. 65°C. 150°F						



VR161:
 VR161K: 7 l/min - 1.8 Gal/min
 VR161D: 9 l/min - 2.5 Gal/min
 VR161F: 14 l/min - 3.7 Gal/min



080W: Min. flow: 14 l/min - 3.7 Gal/min.



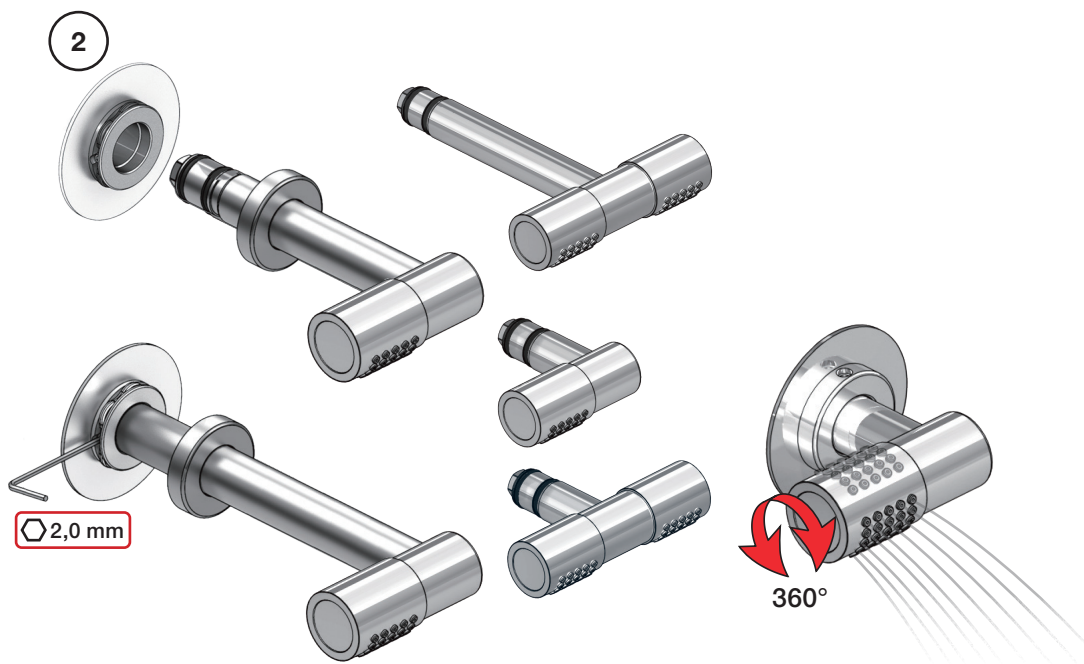
www.vola.com

vola

mnt_080_V1_40998355



5 705230 341507



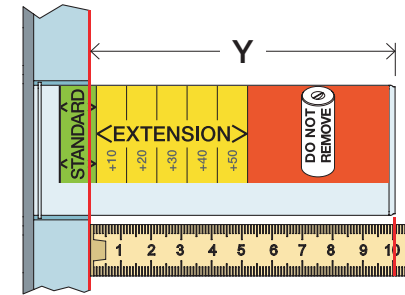
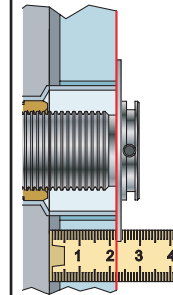
Extension
Verlängerung

Forlængerdele
Förlängning

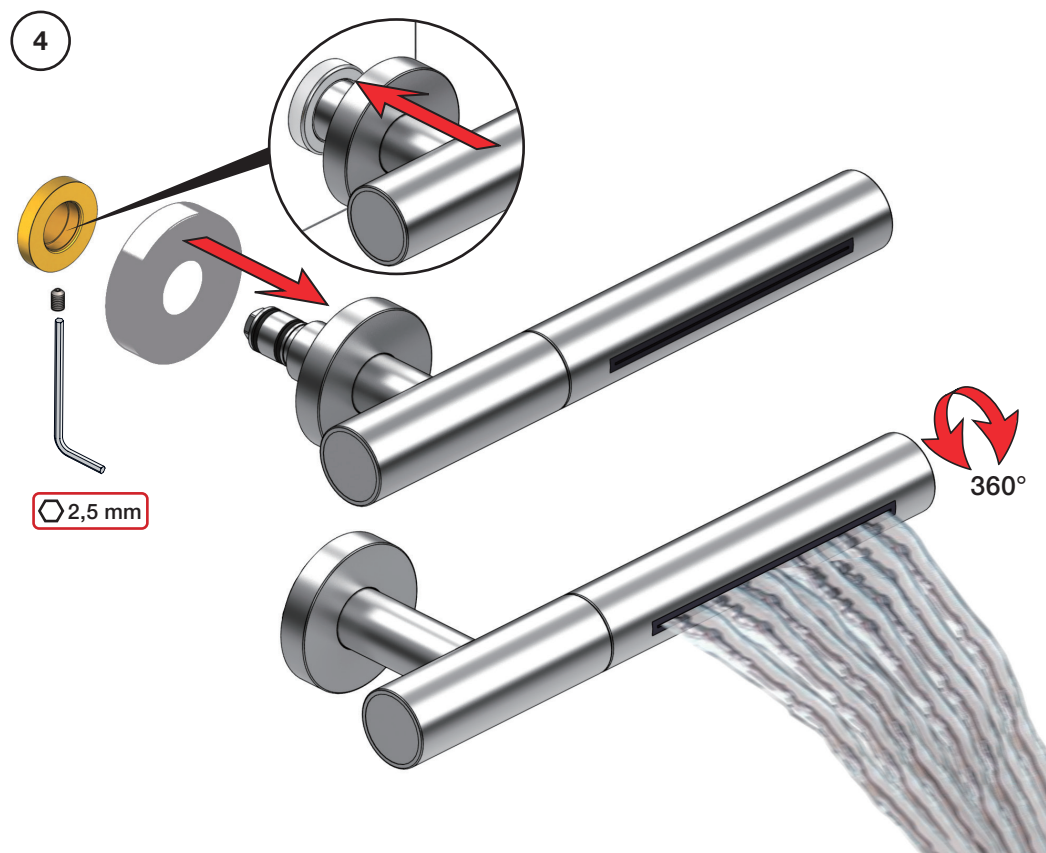
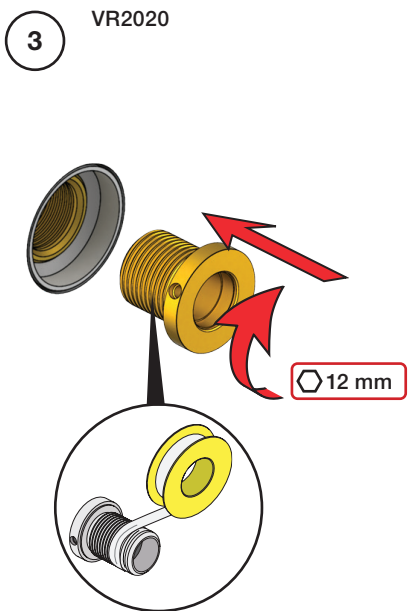
Verlengstukken
Modification

T Min. 3 mm
Max. 65 mm

Y Min. 48 mm
Max. 110 mm

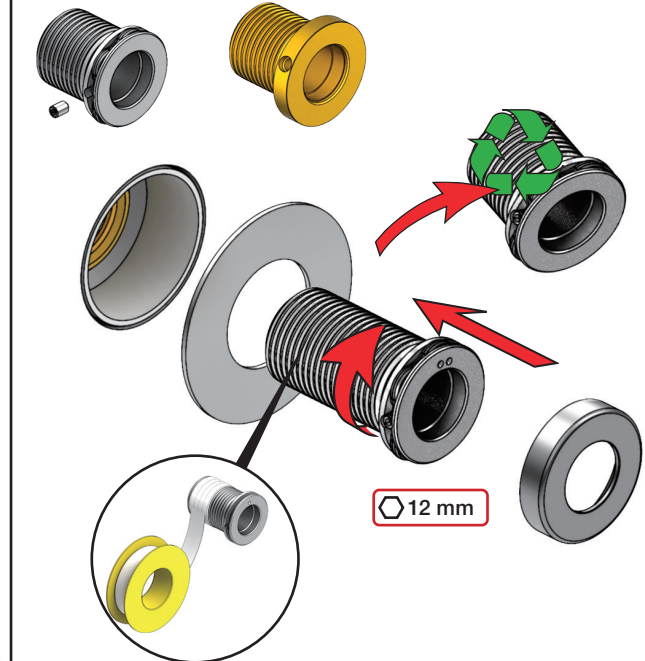


T	Y	VR2019/2020
3 - 15 mm	110 - 98 mm	Std.
15 - 25 mm	98 - 88 mm	+10
25 - 35 mm	88 - 78 mm	+20
35 - 45 mm	78 - 68 mm	+30
45 - 55 mm	68 - 58 mm	+40
55 - 65 mm	58 - 48 mm	+50



VR2019+

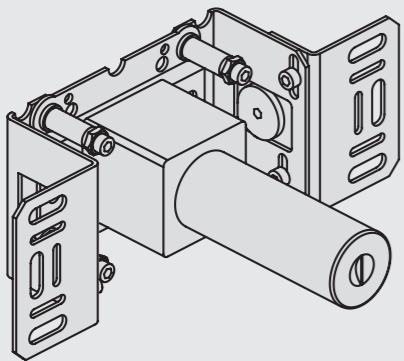
VR2020+





Fitting instruction
Montageanleitung
Monteringsvejledning

Monteringsvägledning
Montage hanledning
Manuel de montage

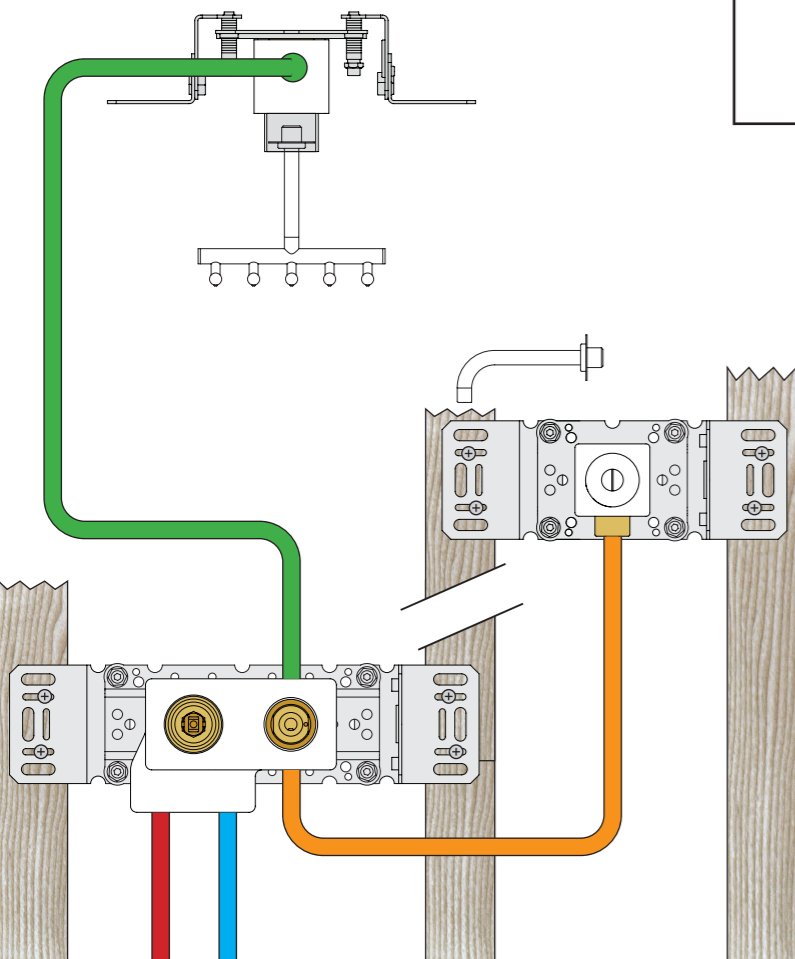


www.vola.com
200M_V4_40998506
25-11-2022

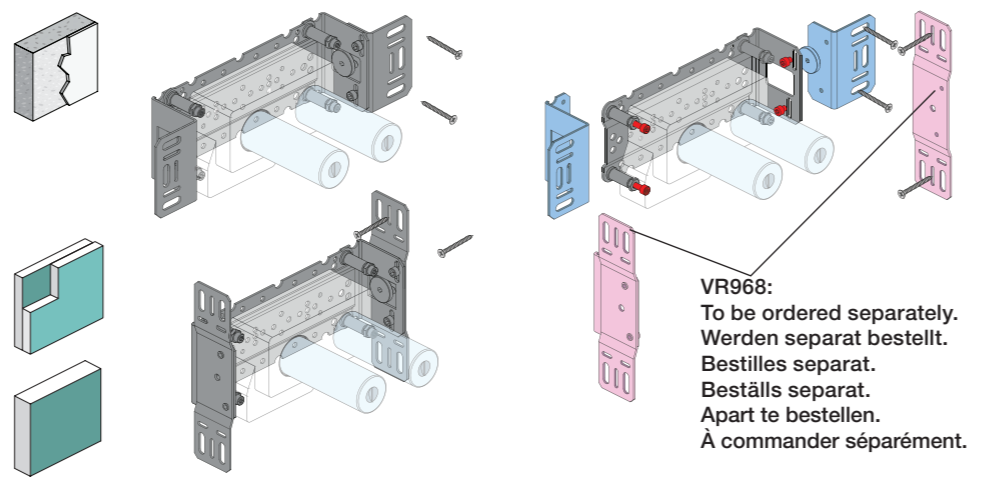


vola

Installation example
Installationsbeispiel
Installatie voorbeeld
l'installation des exemple



Max.: 10 Bar/145 psi Check the local legislation.
Max. 65°C, 150°F Bitte die örtlichen Vorschriften überprüfen.
Tjek de lokale regler. Tjek de lokale regler.
Kontrollera lokala föreskrifter. Nazitten lokale regelgeving.
Vérifiez la législation locale.



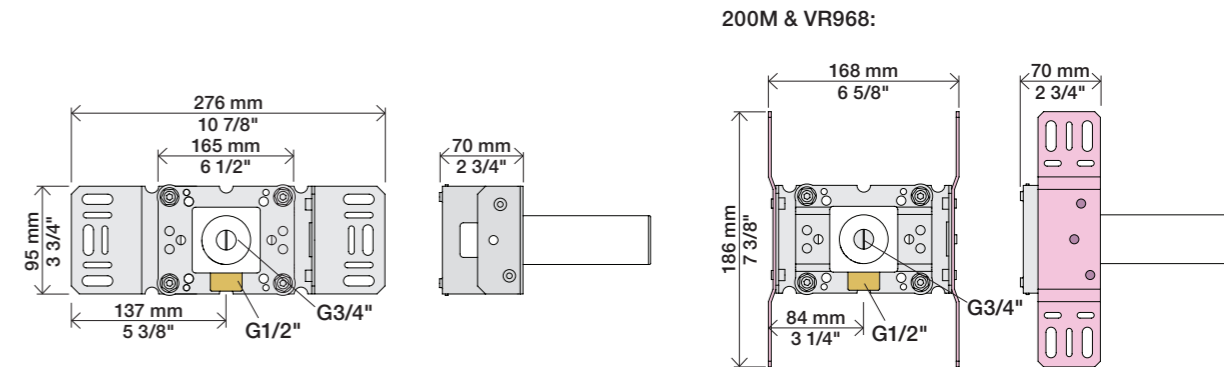
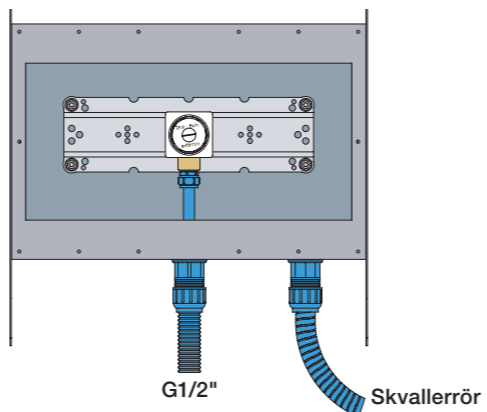
VR968:
To be ordered separately.
Werden separat bestellt.
Bestilles separat.
Beställs separat.
Apart te bestellen.
À commander séparément.

DE:
Bitte separat beiliegende Anleitung für die Schallentkopplung VR972 beachten

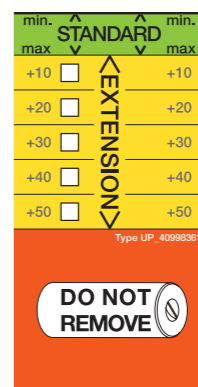
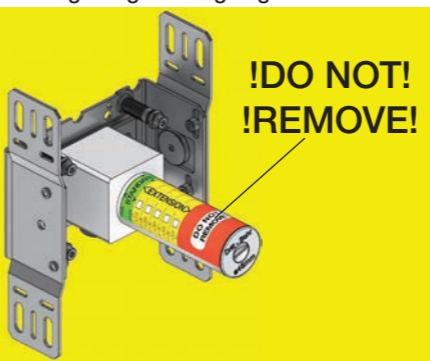


Box till inbyggnadsblandare.
Boks til indbygningsblander.
Laatikko seinäasenteiselle sekoittajalle.

Ingår inte i leveransen, köps separat.
Ikke inkludert, kjøpes separat.
Eivät sisälly tilaukseen, ostettava erikseen.



Extension Forlængerdele Verlangstücken
Verlängerung Förlängning Modification



- VR2019: 010, 020, 030, 040
- VR2021: 050
- VR2020: 080W
- VR2119: 010C, 020C, 040D, 050K, 070/R/S/W, 080/K/D/DK
- VR2219: 050A, 060A
- VR648: 060, 080ST

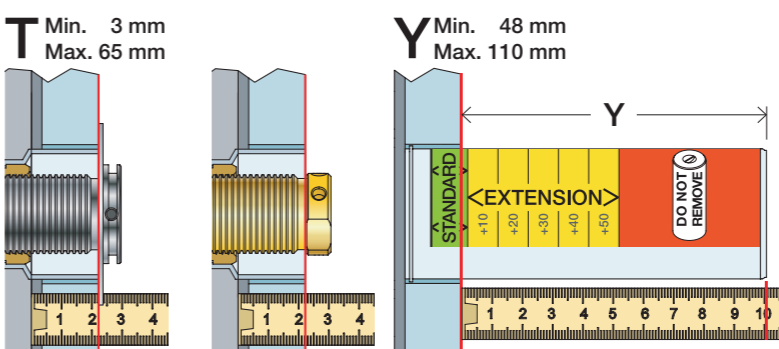
VR2019:
VR2020: VR2119:
VR2021: VR2219:

VR648:

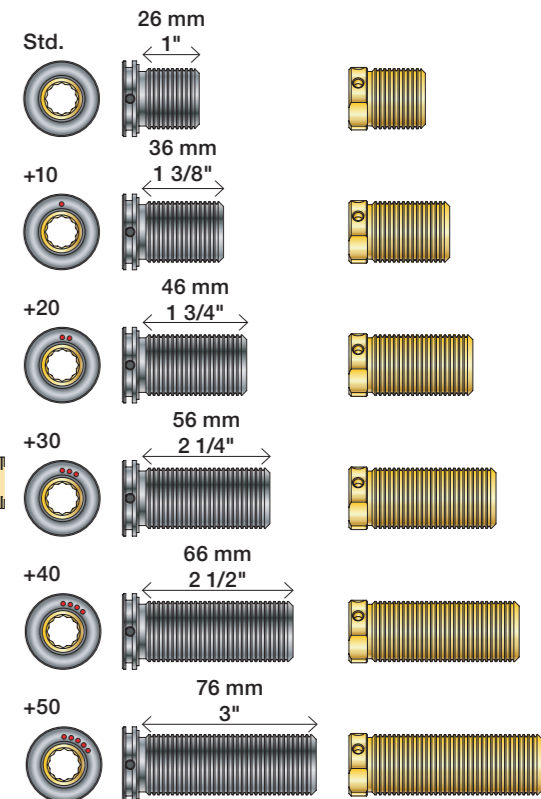
* +10 - STANDARD SVERIGE

VR2019, VR2119
VR2020, VR2219
VR2021

VR648

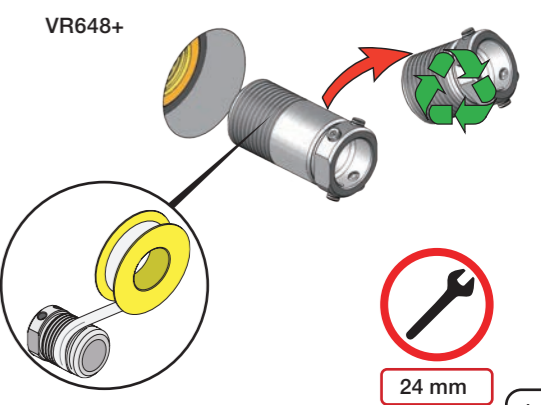
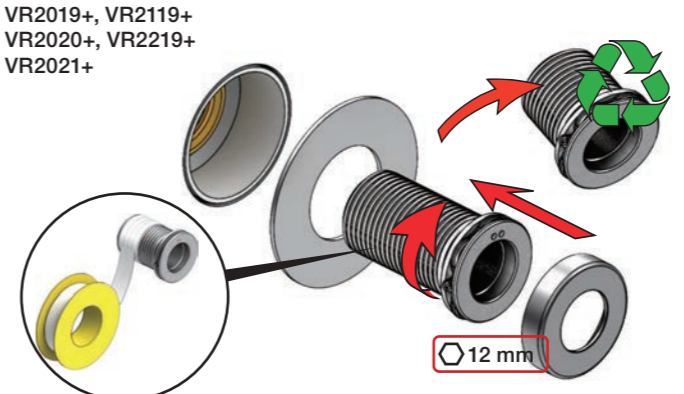


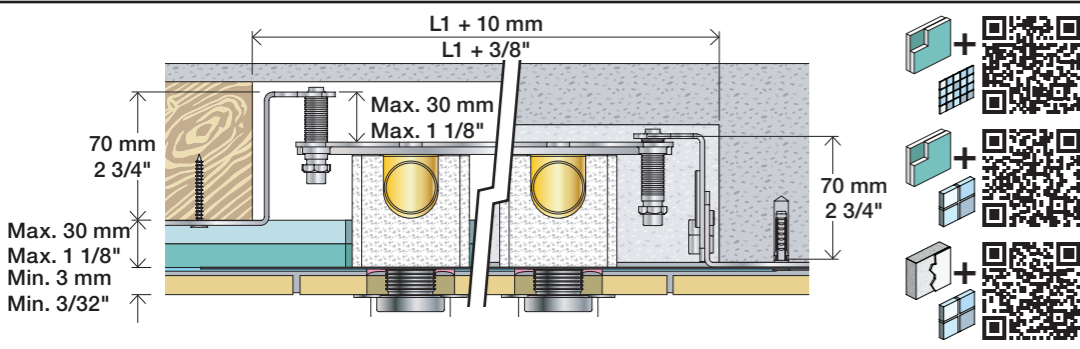
T: VR2019/2020/2021/2119/2219	T: VR648	Y	
3 - 15 mm	3 - 19 mm	110 - 98 mm	Std.
15 - 25 mm	17 - 28 mm	98 - 88 mm	+10
25 - 35 mm	27 - 38 mm	88 - 78 mm	+20
35 - 45 mm	37 - 48 mm	78 - 68 mm	+30
45 - 55 mm	47 - 58 mm	68 - 58 mm	+40
55 - 65 mm	57 - 68 mm	58 - 48 mm	+50



Fitting of extension
Montage von verlängerung
Montering af forlængerdele
Montering av förlängning
Montage van de verlengstukken
Montage des rallonges

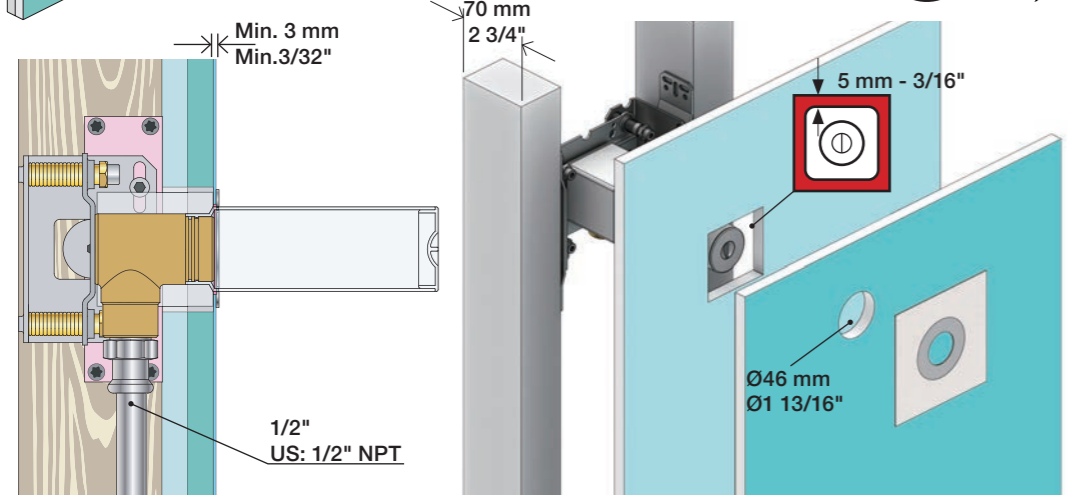
VR2019+, VR2119+
VR2020+, VR2219+
VR2021+





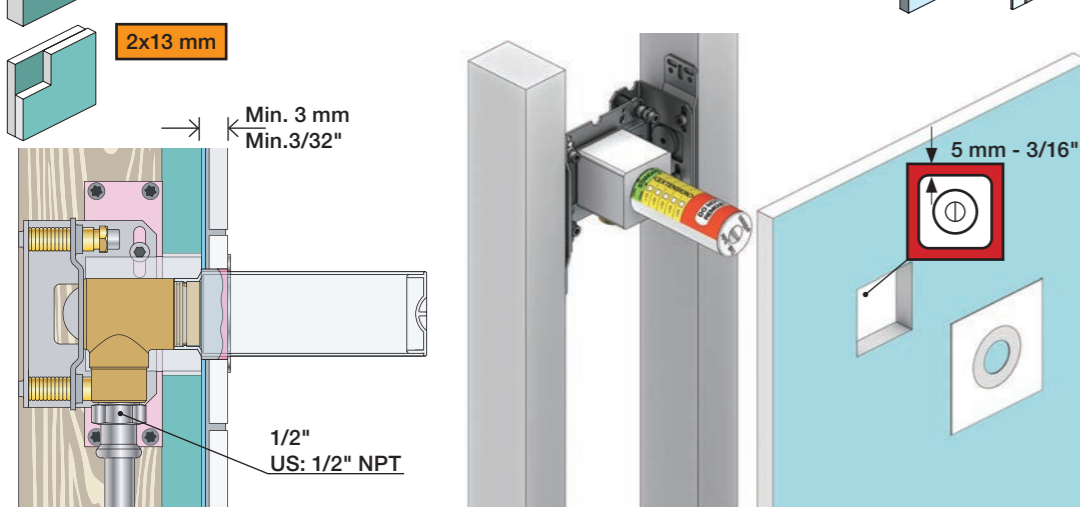
Lightweight wall
 Leichtwand
 Let væg

Lätta konstruktion
 Holle wandconstructie
 Construction légère



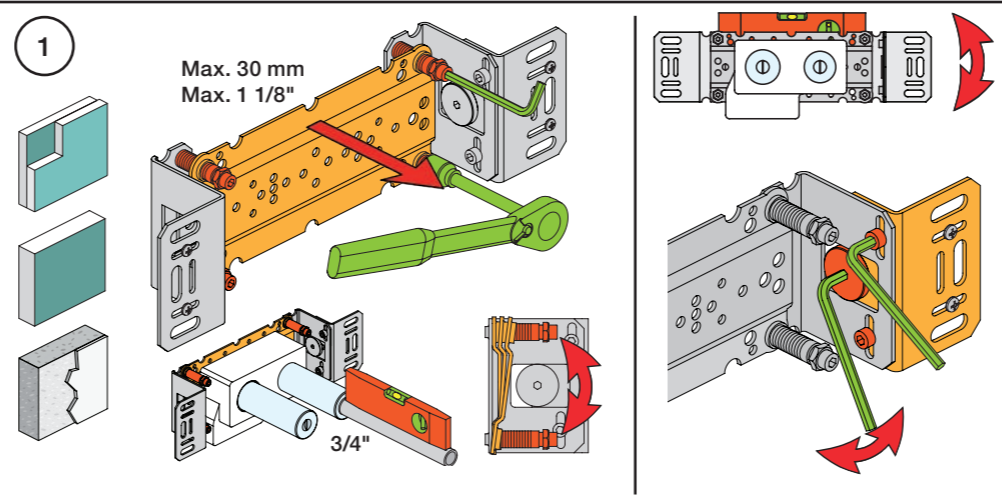
Lightweight wall
 Leichtwand
 Let væg

Lätta konstruktion
 Holle wandconstructie
 Construction légère



Masonry
 Mauerwerk
 Murværk

Murverk
 Massieve wand
 Mur Plein



1

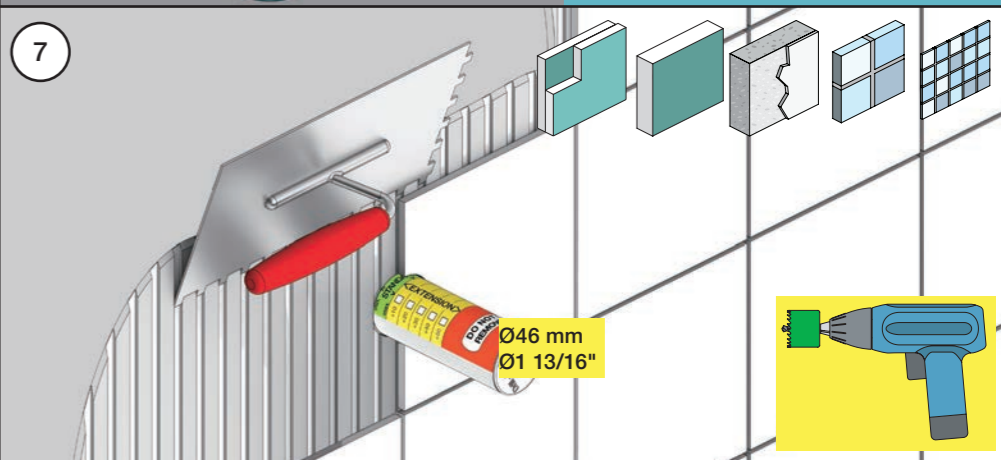
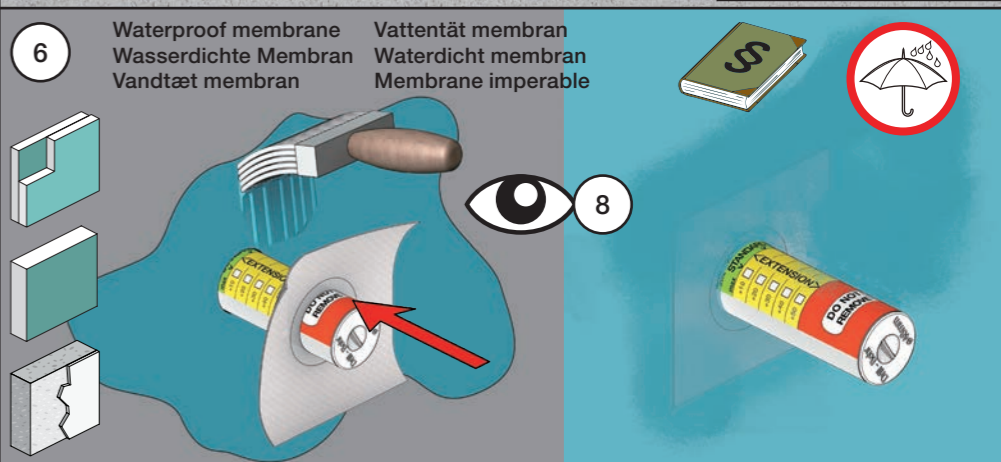
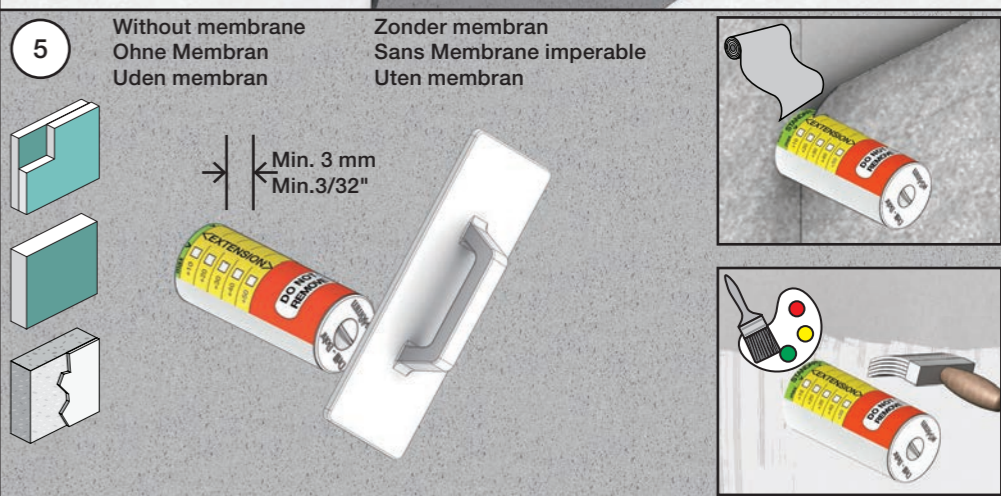
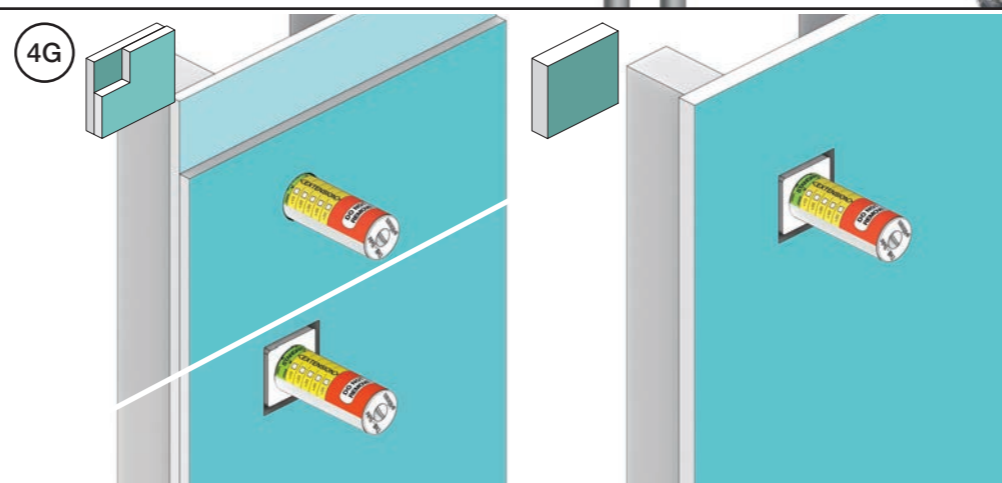
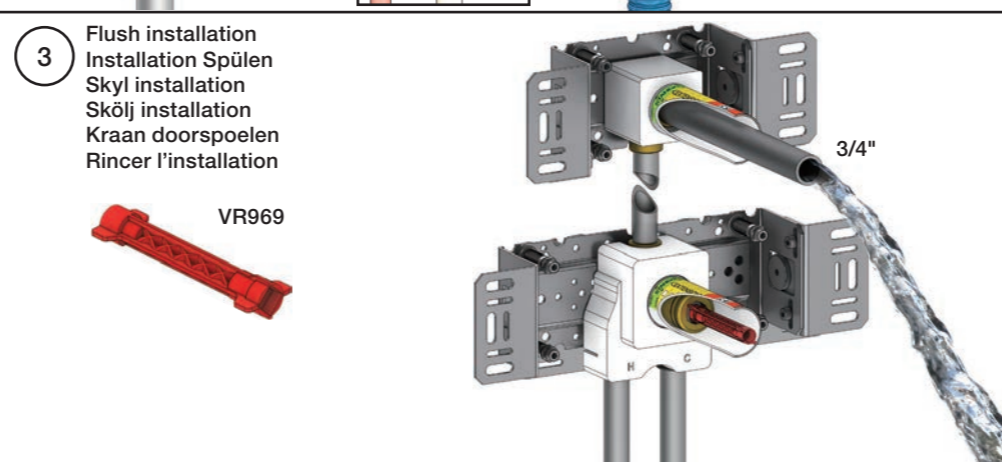
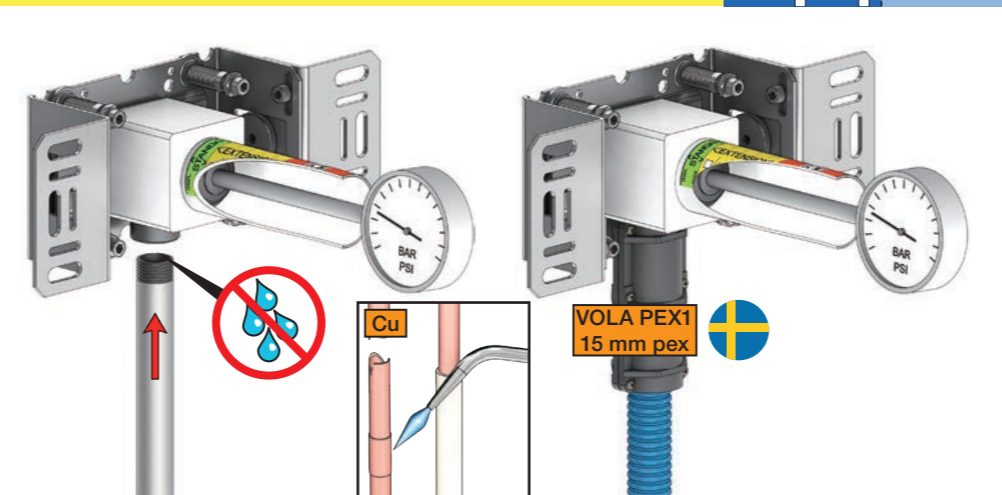
Test Pressure
 Prüfdruck
 testtryk
 Test tryk
 Test druk
 test de pression

Check the local legislation.
 Bitte die örtlichen Vorschriften überprüfen.
 Tjek de lokale regler.
 Kontrollera lokala föreskrifter.
 Nazitten lokale regelgeving.
 Vérifiez la législation locale.

1. MAX. 16 Bar
 232 Psi

2. MAX. 4 Bar
 58 Psi

! Water - Wasser - Vand - Vatten - Water - Leau !
! MAX 1 Minute - Minut - Minuut !



8

Do not cut the membrane
 Die Membran nicht schneiden
 Skær ikke membranen
 * Skär inte membranet
 Snij het membraan niet door
 Ne coupez pas la membrane
 No cortar la membrana

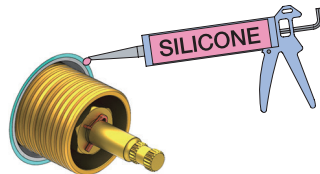
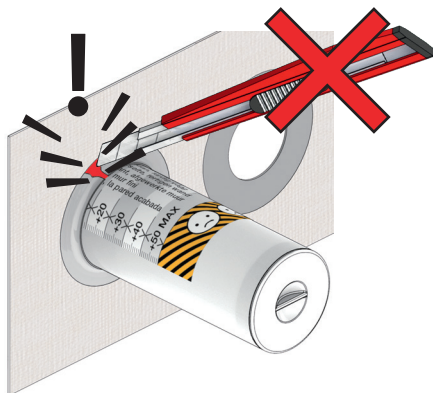
SILICONE

Do not cut the membrane
 Die Membran nicht schneiden
 Skær ikke membranen
 Skär inte membranet
 Snij het membraan niet door
 Ne coupez pas la membrane
 No cortar la membrana

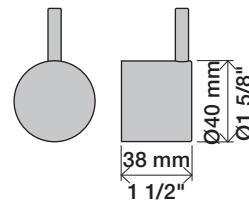
NR.17:



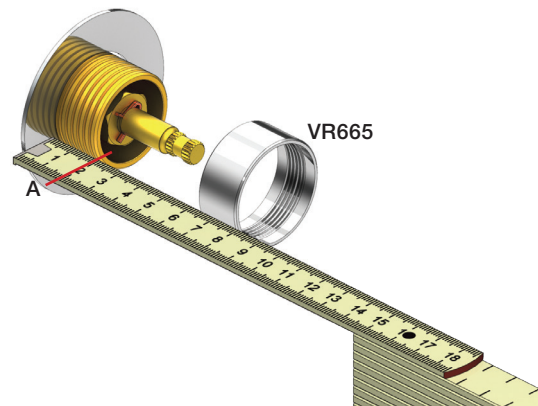
NR.19:



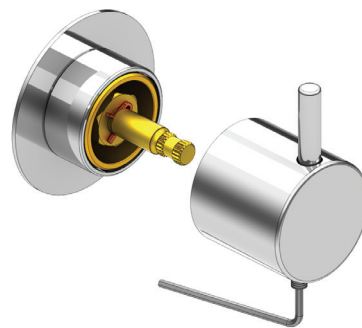
NR 17



NR 17 - 1



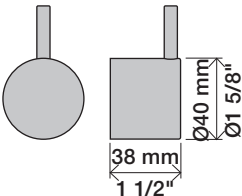
NR 17 - 2



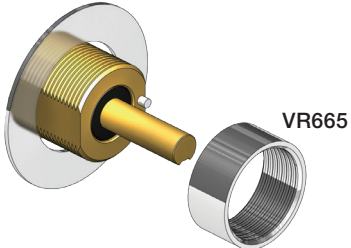
2 mm



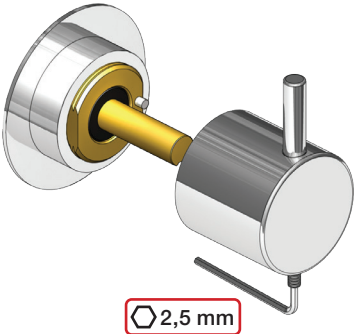
NR 19



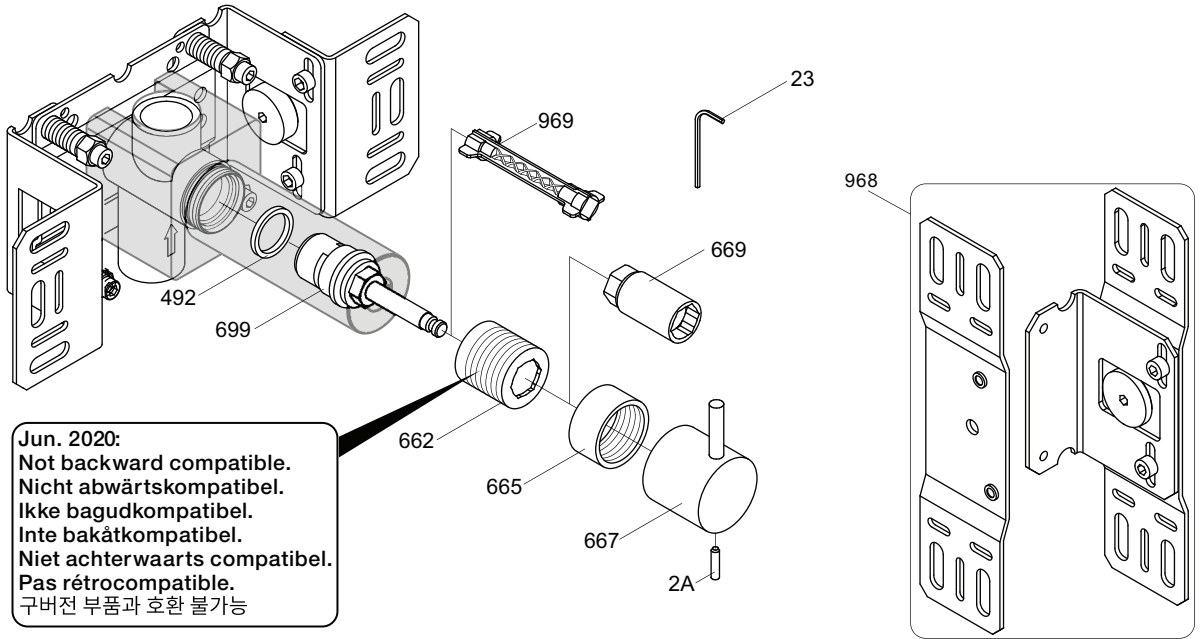
NR 19 - 1



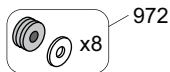
NR 19 - 2



S21V



Jun. 2020:
 Not backward compatible.
 Nicht abwärtskompatibel.
 Ikke bagudkompatibel.
 Inte bakåtcompatibel.
 Niet achterwaarts compatibel.
 Pas rétrocompatible.
 구버전 부품과 호환 불가능



NR17: VR2A, VR23, VR665, VR667
 VR699K: VR23, VR492, VR669, VR699
 VR699K+: VR23, VR492, VR662+, VR669, VR699+

<p>S21V</p> <p>2928</p>	<p>S42V</p> <p>2700V</p> <p>2927</p>	<p>2600</p> <p>2800V</p> <p>2926</p>	<p>2900</p> <p>2927</p>
-	<p>1034</p>	<p>003K</p>	<p>002</p>
<p>001G</p>	<p>2 x 001G</p>	<p>001, 2 x 001G</p>	<p>001, 001G</p>



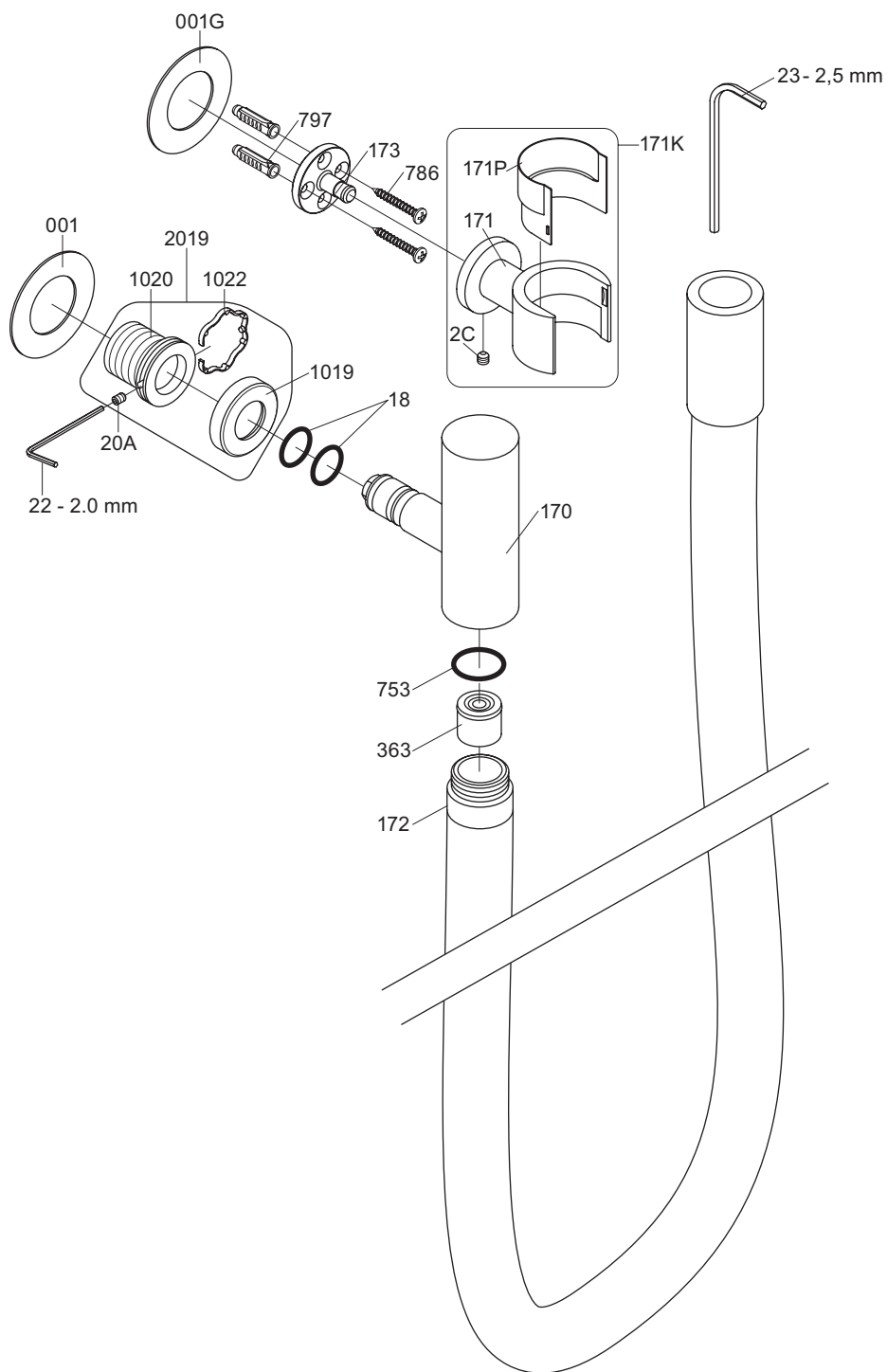
vola
 Lunavej 2
 DK-8700 Horsens
 Tlf : + 45 7023 5500
 sales@vola.com
 www.vola.com

VOLA 2600
 2700V, 2800V, 2900
 S21V, S42V

Date
 May. 22

Rev.
 3

Sheet
 SB 58



VR171K: VR20C, VR171, VR171P
 VR1020K: VR20A, VR22, VR1020, VR1022
 VR2019: VR20A, VR22, VR1019, VR1020, VR1022



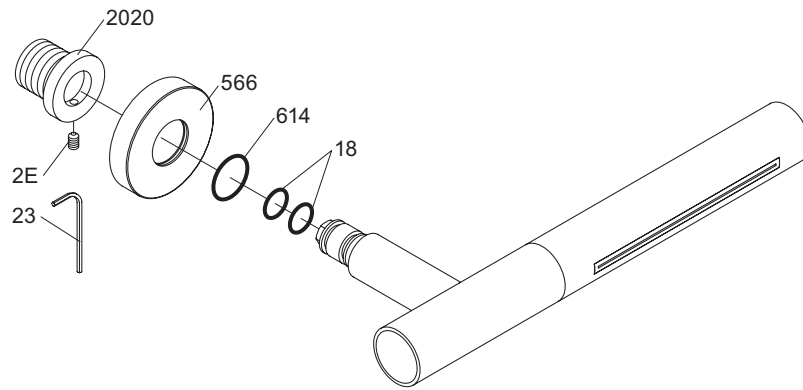
vola
 Lunavej 2
 DK-8700 Horsens
 Tlf : + 45 7023 5500
 sales@vola.com
 www.vola.com

VOLA 070W

Date
Apr. 21

Rev.
1

Sheet
SB 16.3



vola

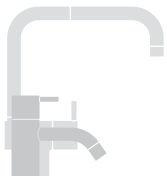
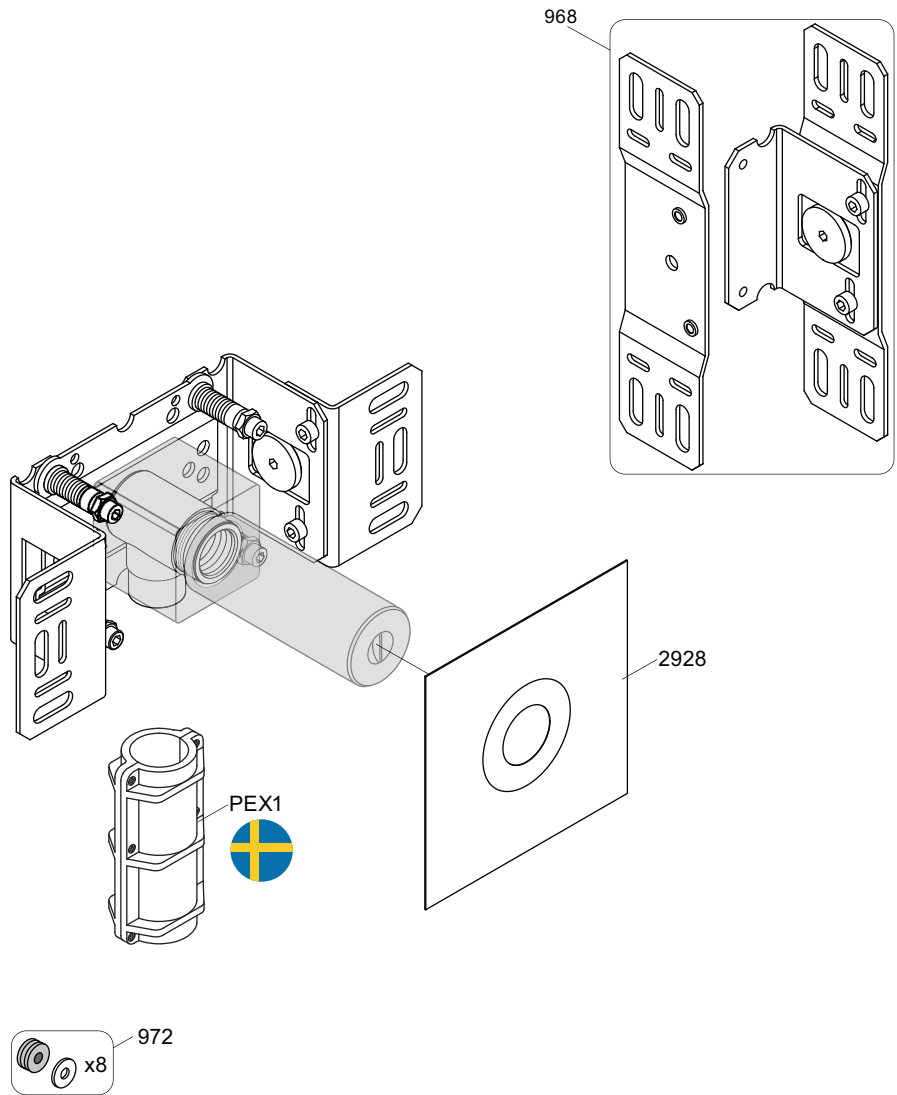
Lunavej 2
DK-8700 Horsens
Tlf : + 45 7023 5500
sales@vola.com
www.vola.com

VOLA 080W

Date
Mar. 15

Rev.
0

Sheet
SB 17.8



vola

Lunavej 2
 DK-8700 Horsens
 Tlf : + 45 7023 5500
 sales@vola.com
 www.vola.com

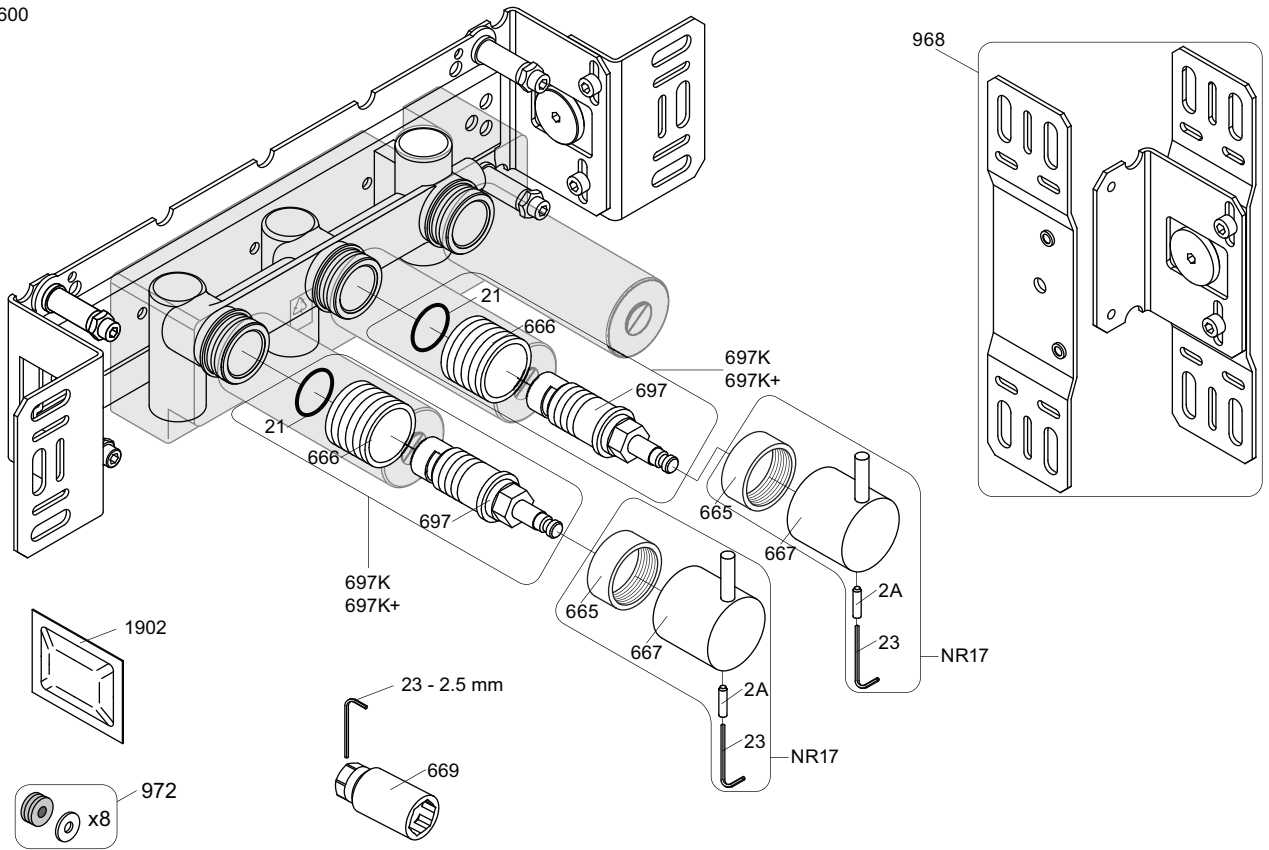
VOLA 200M

Date
 May. 22

Rev.
 3

Sheet
 SB 2.3

600



NR17: VR2A, VR23, VR665, VR667
 VR697K: VR21, VR23, VR666, VR669, VR697

<p>900</p> <p>2927</p>	<p>700V</p> <p>2927</p>	<p>600</p> <p>2926</p>	
<p>002</p>	<p>1034</p>	<p>003K</p>	
<p>001, 001G</p>	<p>2x001G</p>	<p>001, 2x001G</p>	



vola
 Lunavej 2
 DK-8700 Horsens
 Tlf : + 45 7023 5500
 sales@vola.com
 www.vola.com

VOLA 600
 700V, 900, 1500

Date
 May. 22

Rev.
 4

Sheet
 SB 5.3