



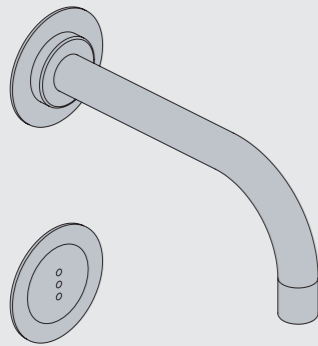
Fitting instruction  
Montageanleitung  
Monteringsvejledning

Monteringsvægledning  
Montage hanleiding  
Manuel de montage



GODKENDT  
TIL DRILKEVAND

04/00305 - 4300+4800  
04/00302 - 4900



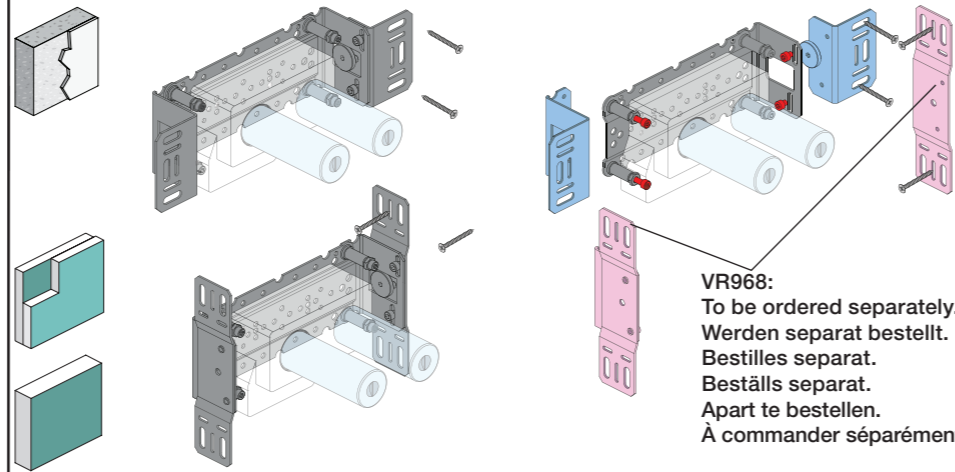
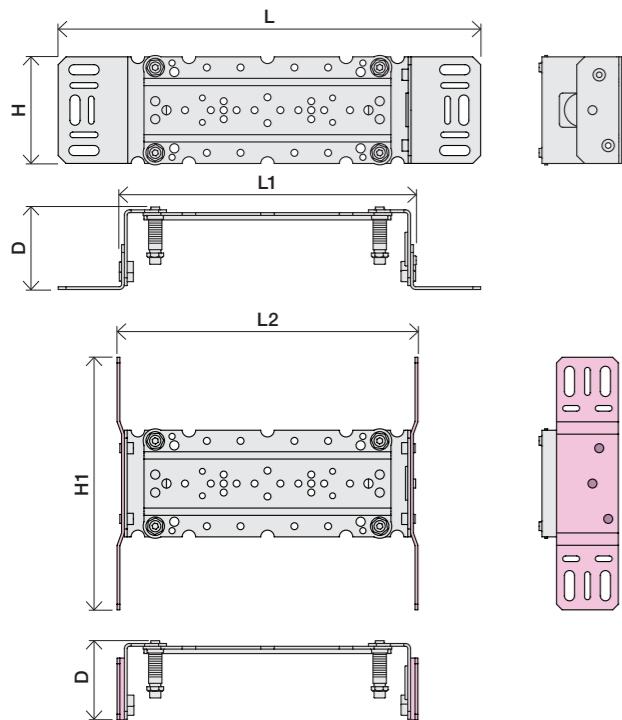
www.vola.com

mnt\_4900\_V3\_40998511  
27-11-2023



vola

	L	L1	L2	H	H1	D
4300	377 mm 14 3/4"	260 mm 10"	268 mm 10 1/2"			
4800	475 mm 19 1/2"	355 mm 14"	367 mm 14 1/2"	95 mm 3 3/4"	186 mm 7 3/8"	70 mm 2 3/4"
4900	552 mm 23"	435 mm 17"	447 mm 17 5/8"			
4900VS, 4900VSX	377 mm 14 3/4"	260 mm 10"	268 mm 10 1/2"	214 mm 8 1/4"		

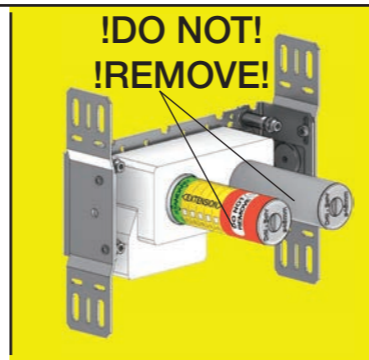


VR968:  
To be ordered separately.  
Werden separat bestellt.  
Bestilles separat.  
Apart te bestellen.  
À commander séparément.

**A** Data, 3 Bar/43.5 Psi:

	l/min.	Gal/min.	Max. 65°C, 150°F
4300:	30.0	7.9	
4800:	30.0	7.9	
4900:	18.3	4.8	Max.: 10 Bar/145 psi

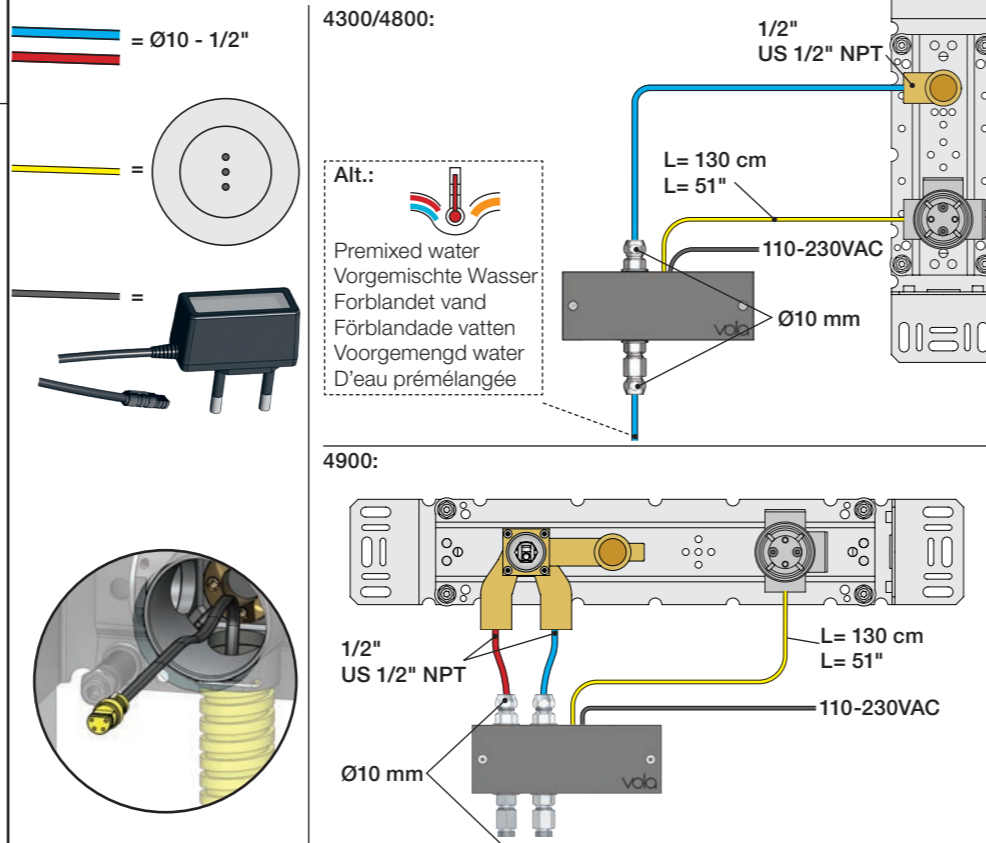
**B** Check the local legislation.  
Bitte die örtlichen Vorschriften überprüfen.  
Tjek de lokale regler.  
Kontrollera lokala föreskrifter  
Nazitten lokale regelgeving.  
Vérifiez la législation locale.



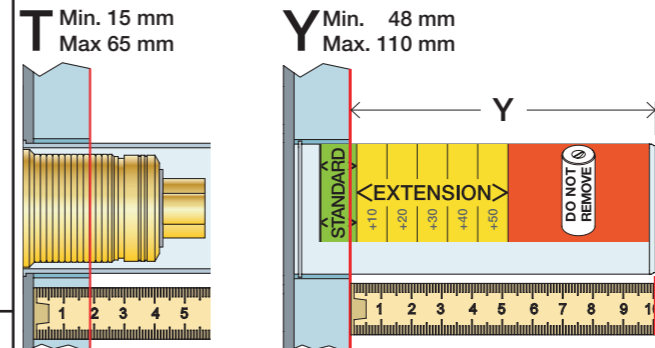
**C** DE: Bitte separat beiliegende Anleitung für die Schalldämpfer VR1249 beachten

DE: Bitte separat beiliegende Anleitung für die Schallentkopplung VR972 beachten

**D** Cabling Verkabelung Kabelføring Bekabeling  
Kabeldragning Câblage

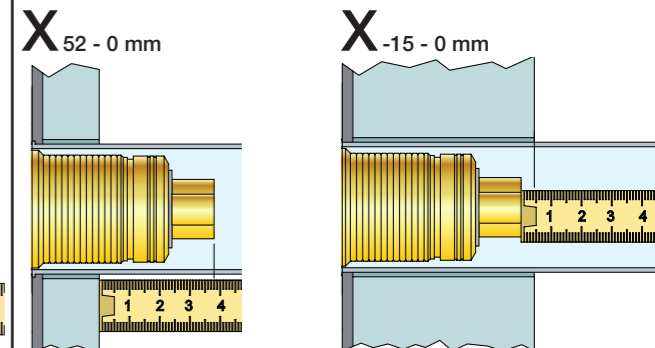


Extension  
Verlängerung  
Forlængerdele  
Förlängning  
Aanpassing  
Modification



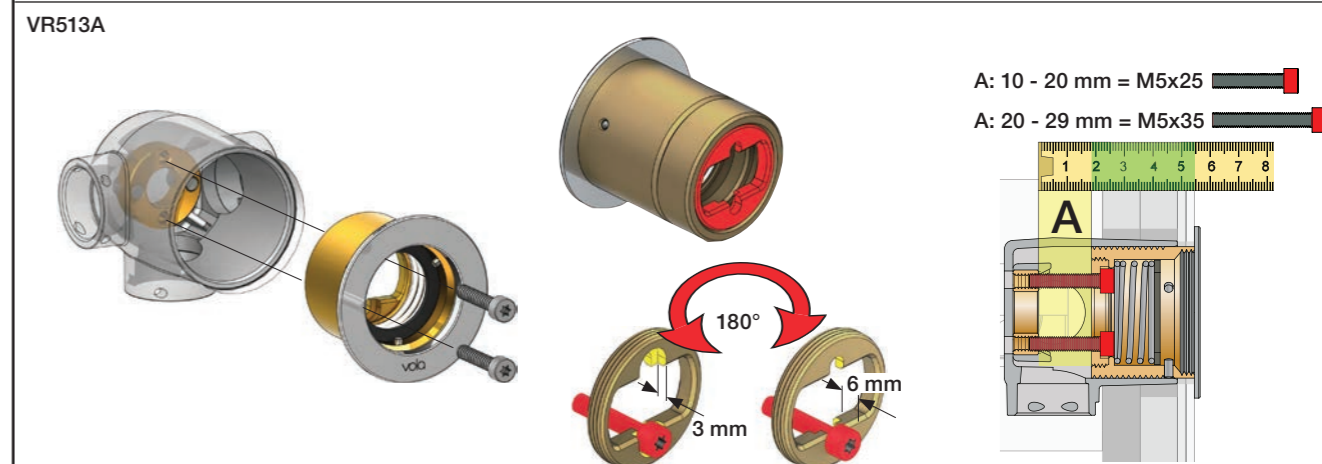
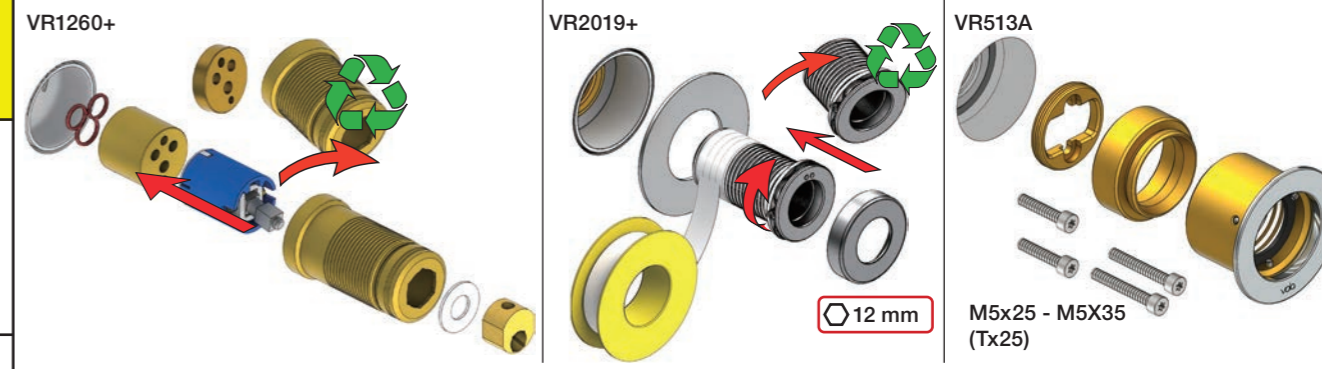
	T	Y	VR1260/VR2019	VR513A
3 - 15 mm	110 - 98 mm	Std.	Std.	
15 - 25 mm	98 - 88 mm	+10	x1	
25 - 35 mm	88 - 78 mm	+20		
35 - 45 mm	78 - 68 mm	+30	x2	
45 - 55 mm	68 - 58 mm	+40		
55 - 65 mm	58 - 48 mm	+50	x3	

Extension, retrofit  
Verlängerung, nachträglicher Einbau  
Forlængerdele, eftermontering  
Förlängning, eftermontering  
Aanpassing na montage  
Modification après installation



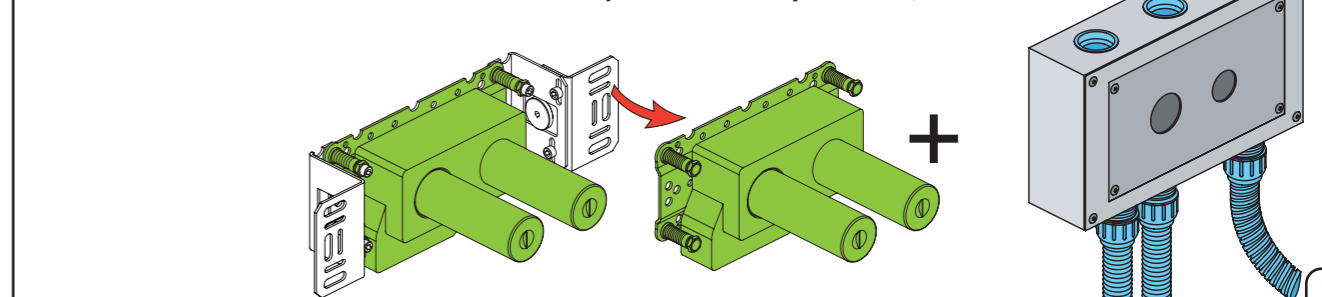
	X	VR1260/VR2019	VR513A
40 - 52 mm	Std.	Std.	
30 - 40 mm	+10		x1
20 - 30 mm	+20		
10 - 20 mm	+30		x2
0 - 10 mm	+40		
-10 - 0 mm	+50		x3

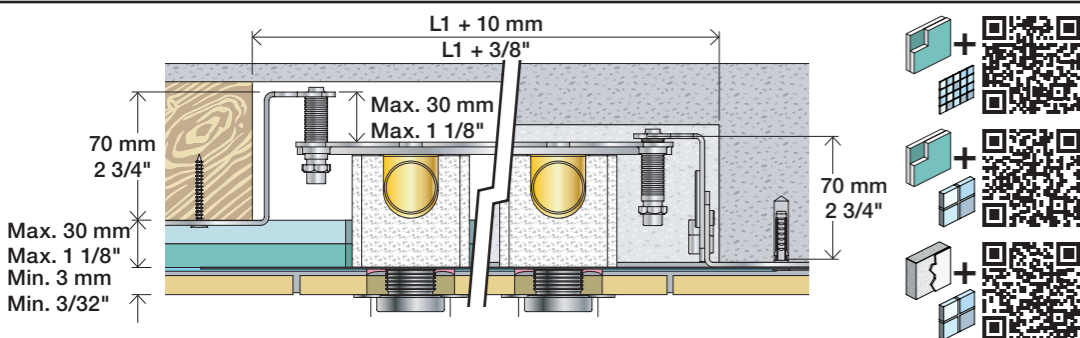
Fitting of extension  
Montage von verlängerung  
Montering af forlængerdele  
Montering av förlängning  
Montage van de verlengstukken  
Montage des rallonges



Box till inbygggnadsblandare.  
Boks til indbygningsblander.  
Laatikko seinäasenteiselle sekoittajalle.

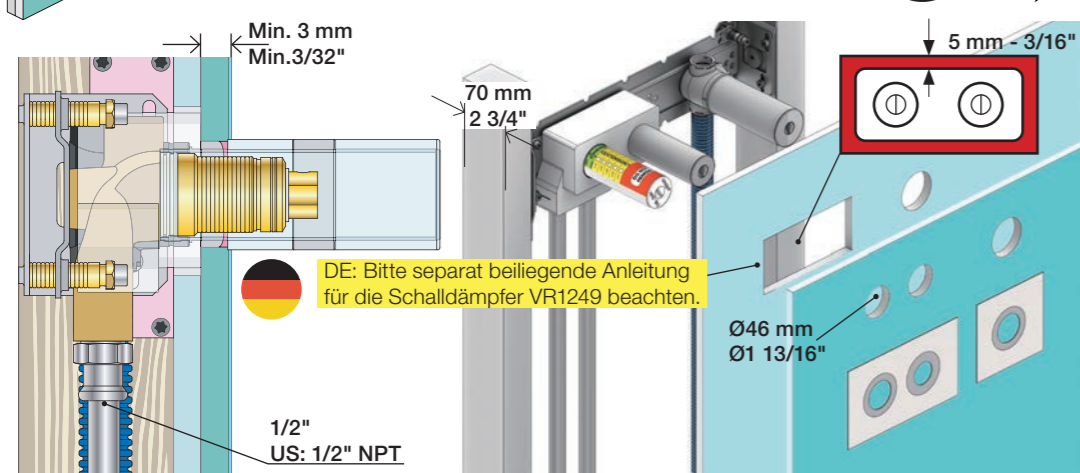
Ingår inte i leveransen, köps separat.  
Ikke inkludert, kjøpes separat.  
Eivät sisälly tilaukseen, ostettava erikseen.





**2x13 mm** Lightweight wall  
 Leichtwand  
 Let væg

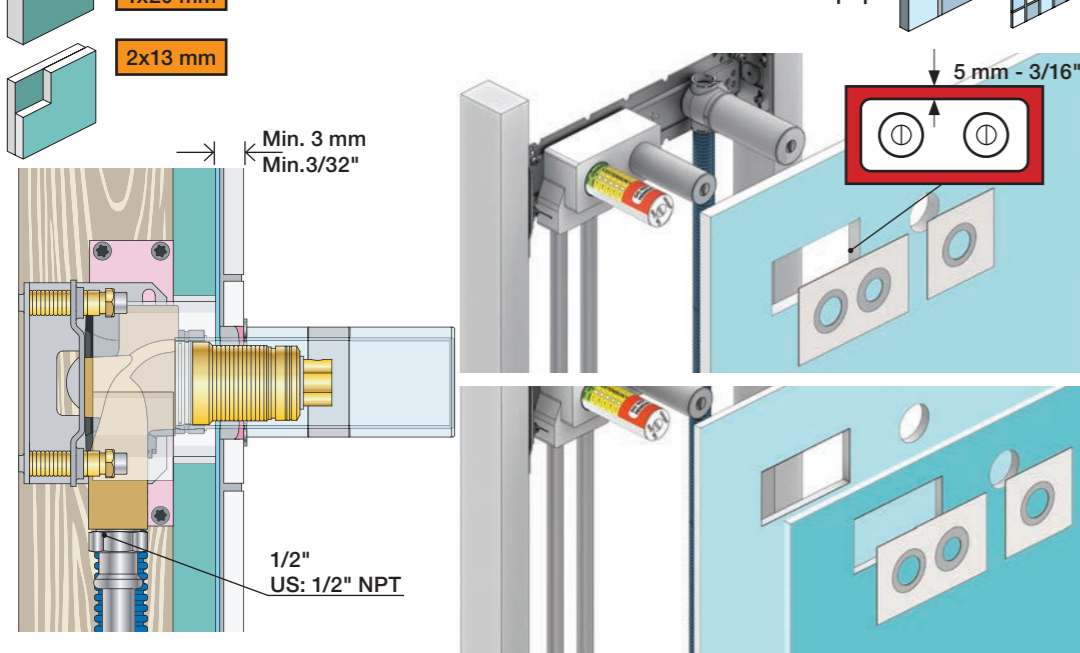
Lätta konstruktion  
 Holle wandconstructie  
 Construction légère



**1x15 mm**  
**1x18 mm**  
**1x20 mm**

Lightweight wall  
 Leichtwand  
 Let væg

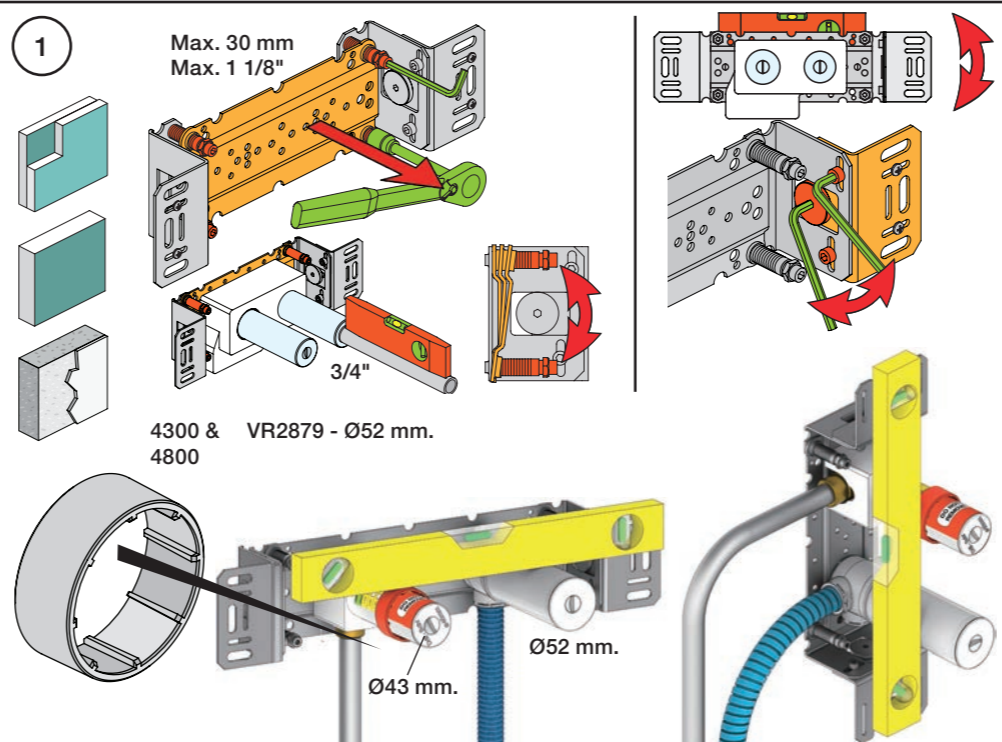
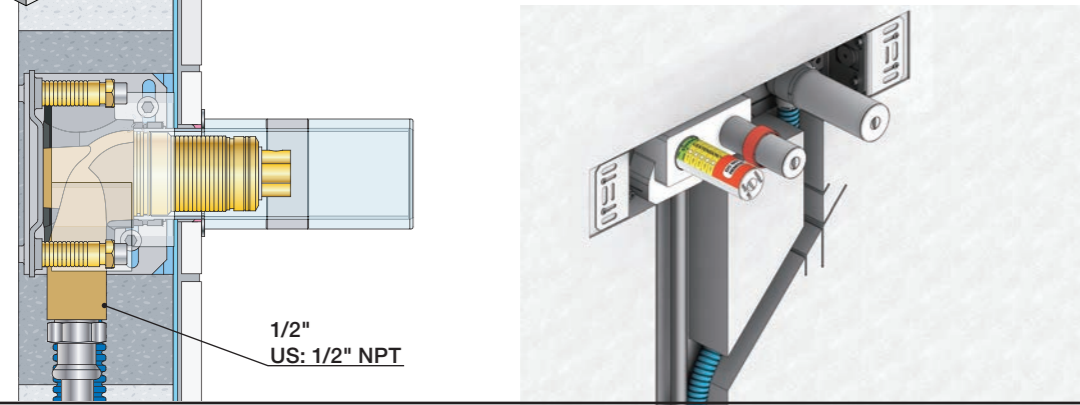
Lätta konstruktion  
 Holle wandconstructie  
 Construction légère



Masonry  
 Mauerwerk

Murværk  
 Murverk

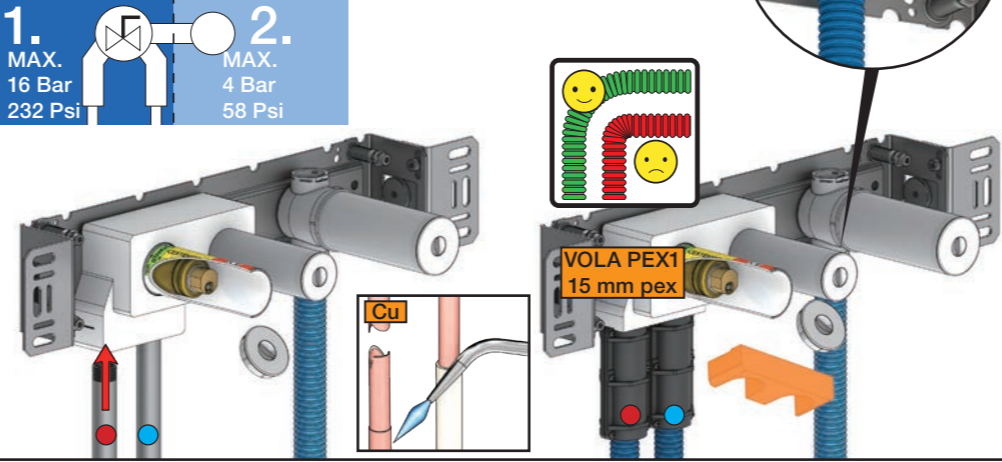
Massive wand  
 Mur Plein



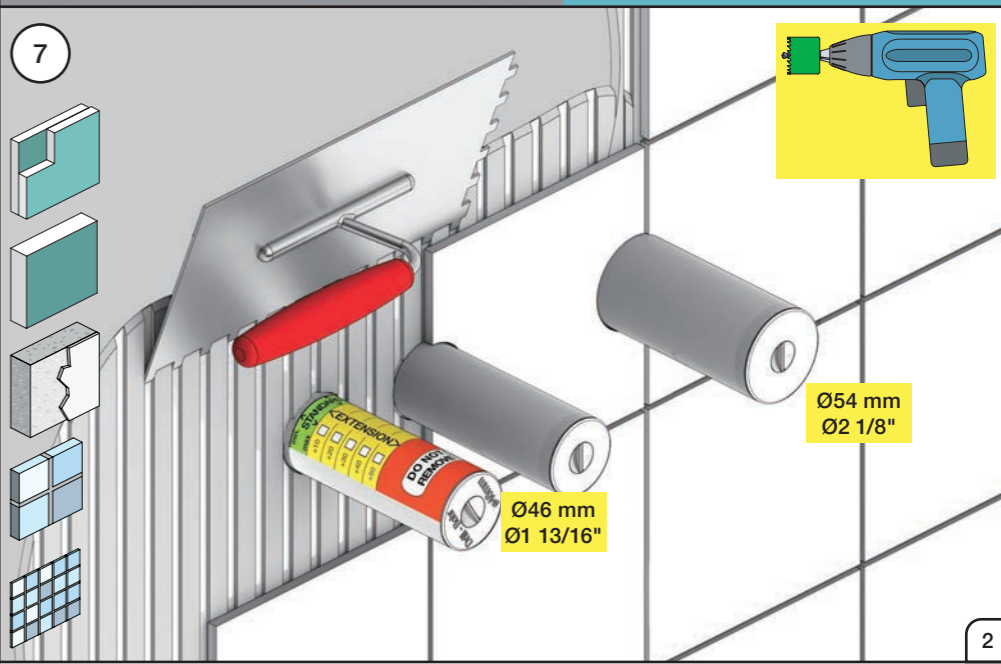
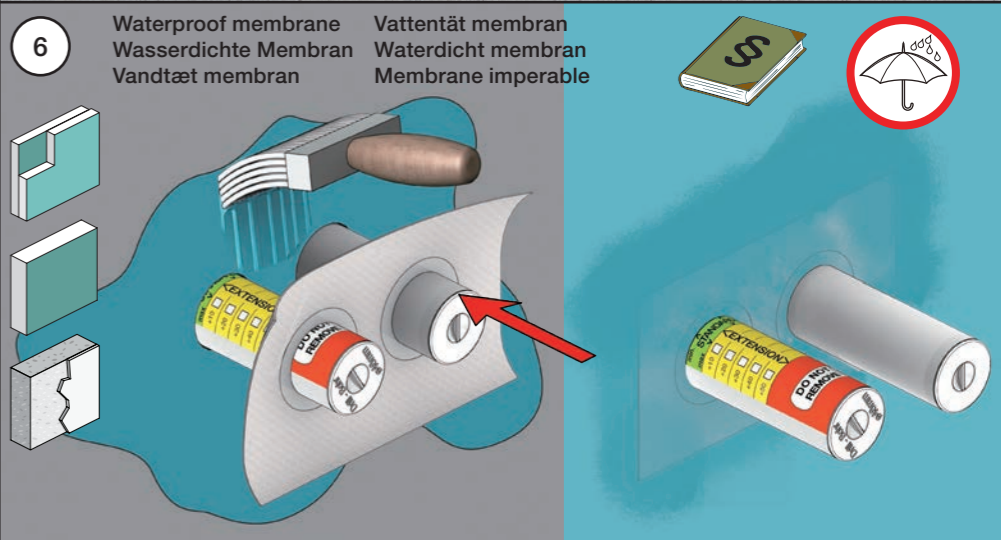
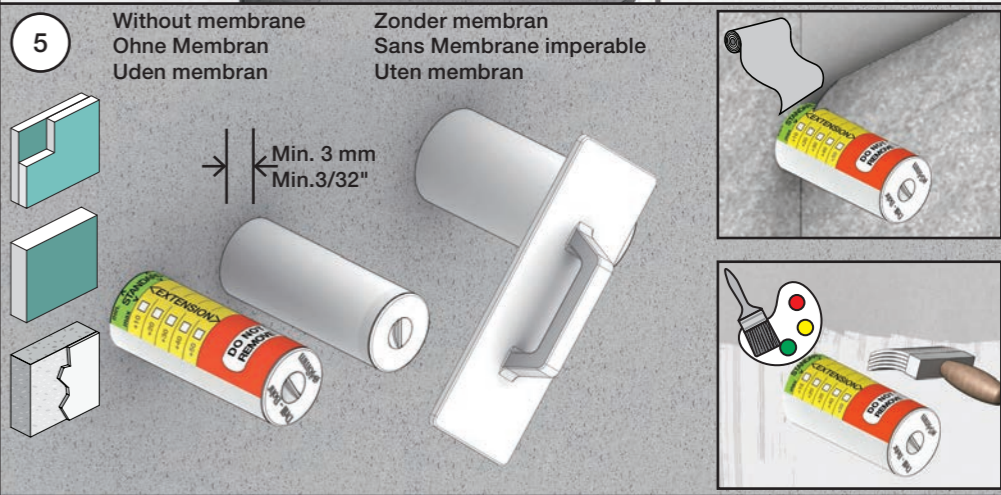
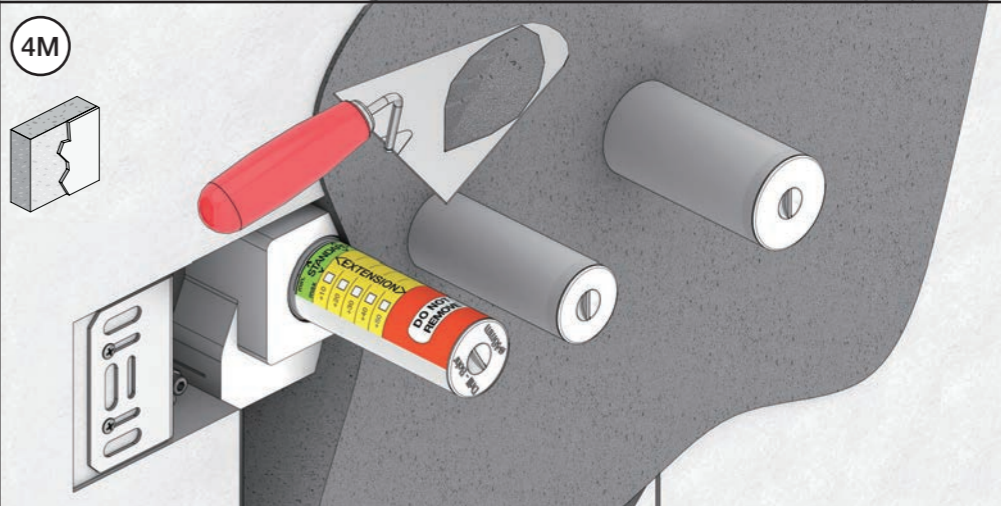
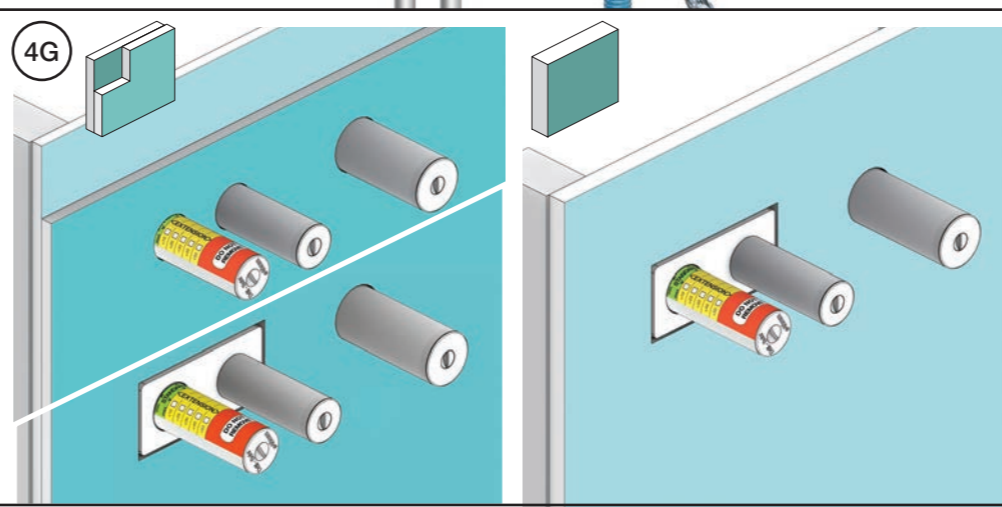
**2** Test Pressure  
 Prüfdruck  
 testtryk  
 Test tryck  
 Test druk  
 test de pression

Check the local legislation.  
 Bitte die örtlichen Vorschriften überprüfen.  
 Tjek de lokale regler.  
 Kontrollera lokala föreskrifter.  
 Nazitten lokale regelgeving.  
 Vérifiez la législation locale.

**! Water - Wasser - Vand ! MAX 1 Minute - Minut !**  
**! Vatten - Water - L'eau ! MAX 1 Minuut !**



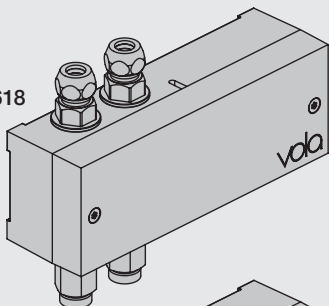
**3** Flush installation  
 Installation Spülen  
 Skyl installation  
 Skölj installation  
 Kraan doorspoelen  
 Rincer l'installation



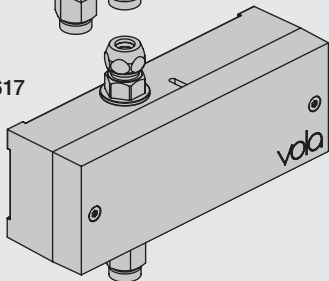


EU EMC directive  
2004/108/EU  
IPX4

VR2618



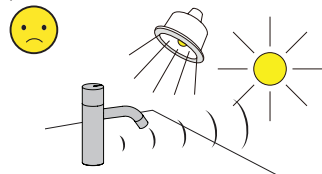
VR2617



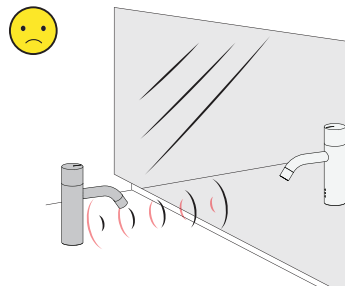
Settings: Einstellung:	Setting: Justering:	Afstelling: Réglage:			
	Sec.	1	2	3	4
<b>DEFAULT SETTING:</b>		ON	ON	ON	ON
ON	0	ON	ON	ON	<b>ON = 20 sec.</b> - hygienic rinse every 24h. - hygiejneski 24t efter sidste brug. - hygienisk skölja varje 24 timmar. - hygiënisch spoelen iedere 24 uur. - Rinçage hygiénique chaque 24h.
OFF	3	ON	OFF	ON	
	5	ON	OFF	OFF	
	8	OFF	ON	ON	
	10	OFF	ON	OFF	
	15	OFF	OFF	ON	
	20	OFF	OFF	OFF	
<b>SPECIAL:</b> Long spout Lange Auslauf Langt udløb Långt utlopp Lange uitloop Long bec	*0	ON	ON	OFF	

**Installation requirements:** **Krav til installation:** **Installatie Vereisten:**  
**Installationsanforderungen:** **Installationskrav:** **Exigences d'installation:**

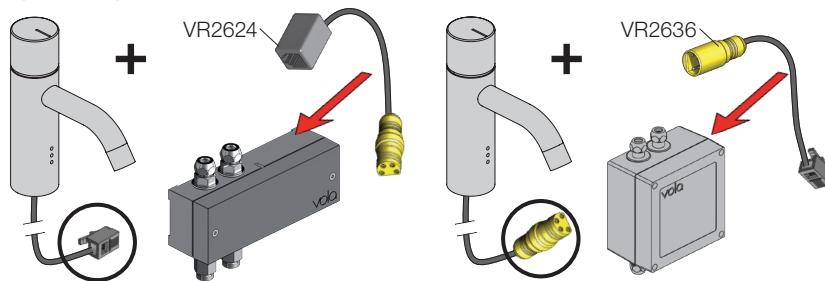
Sunlight or light from halogen lamps can shorten the signal range.  
 Sonnenlicht oder Licht von Halogenlampen können das Signal verkürzen.  
 Skarpt sollys eller halogenlys, kan forkorte rækkevidden.  
 Starkt sollys eller halogenbelysning kan förkorta signalen/känsligheten.  
 Directe lichtinval van de zon of van halogeen lampen kan het signaal verkorten.  
 La lumière du soleil ou des lampes à halogène peut perturber le fonctionnement du détecteur.



No mirroring surfaces opposite the sensor.  
 Keine spiegelnden Flächen vor dem Sensor.  
 Ingen reflekterende overflader modsat sensoren.  
 Inga speglende ytor motsatta sensorn.  
 Geen spiegelen oppervlakken tegenover de sensor.  
 Pas de surfaces réfléchissantes opposées du capteur.



**Adapter/ Adapteur VR2624 & VR2636**



**F DC Power supply** **DC strømforsyning** **DC voeding**  
**DC Stromversorgung** **DC Nätaggregat** **Alimentation électrique**

VR2622: ROW & GB 110 - 230V~/50-60Hz  
 VR2626: EU 9V~/300 mA  
 VR2623, IPX5: 100 - 240V~/50-60Hz/130mA  
 9V~/660 mA

VR2622/VR2626: 2 m  
 VR2623, IP64: 1 m

**VR2622-VR2623-VR2626**  
**VR2624-VR2636:**  
 To be ordered separately  
 Separat bestillen  
 Bestilles særskilt  
 Beställas separat  
 Apart te bestellen  
 À commander séparément

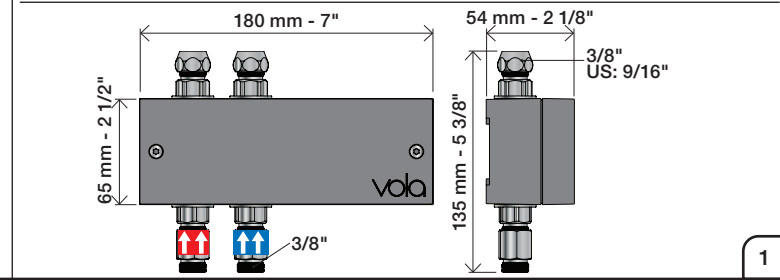
**Battery operation** **Batteridrift** **Batterij bedrijf**  
**Batteriebetrieb** **Batteridrift** **Fonctionnement sur batterie**

2 x 1.5V AA - FR6 - FR6

**Batteries MUST** be removed if operated by Power supply.  
**Batterien MÜSSEN** bei Stromversorgung entfernt werden.  
**Batterieerne SKAL** fjernes ved brug af strømforsyning.  
**Batterier SKAL** tas bort om der anvænds nätaggregat.  
**Batterijen MOETEN** worden verwijderd als ze op netvoeding werken.  
**Les piles DOIVENT** être impérativement retirées si on utilise l'alimentation électrique.

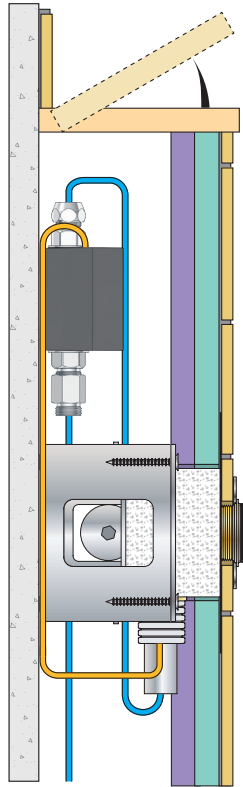
VR2618 VR2617

**Adjustment of sensor range.**  
 Einstellen von Reichweite des Sensors.  
 Justering af sensorafstand.  
 Justering av sensoravstånd.  
 Instellen van de sensor-afstand.  
 Réglage sensibilité de capteur.  
 Standard: ca. 15 cm.



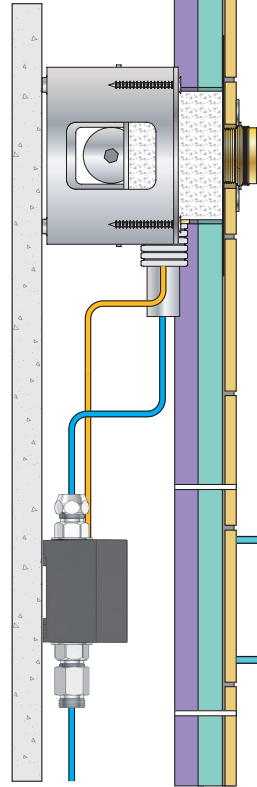
Installation examples  
Installationsbeispiele

Fig. 1



Installationseksempler  
Installationsexemplar

Fig. 2



Installatie voorbeelden  
l'installation des exemples

Fig. 3

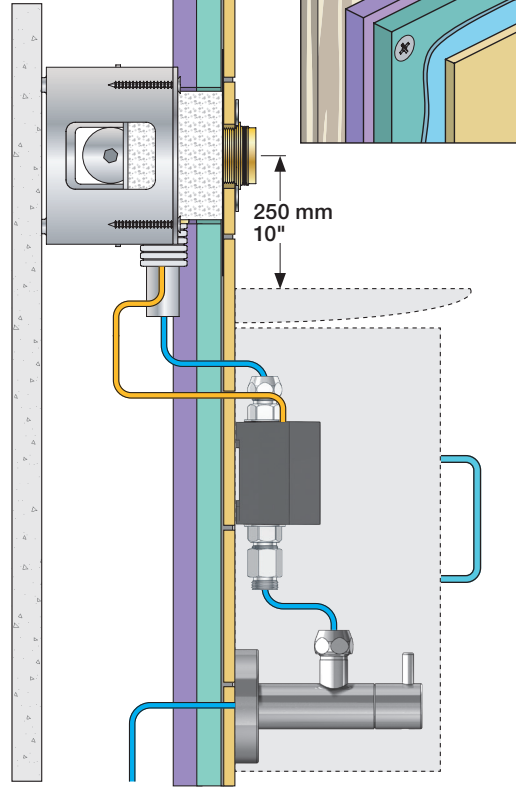


Fig. 4 Ceiling mounted  
Deckenmontage  
Loftmonteret

Takmonterad  
Plafondmontage  
Monté au plafond

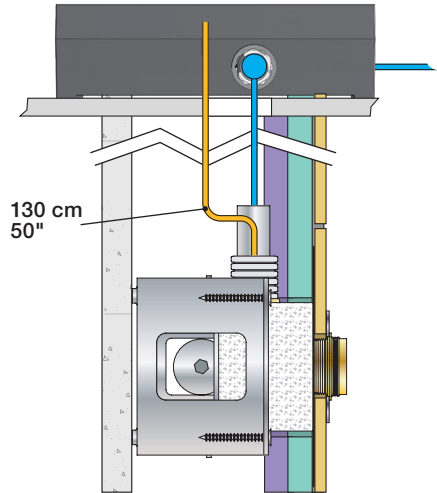
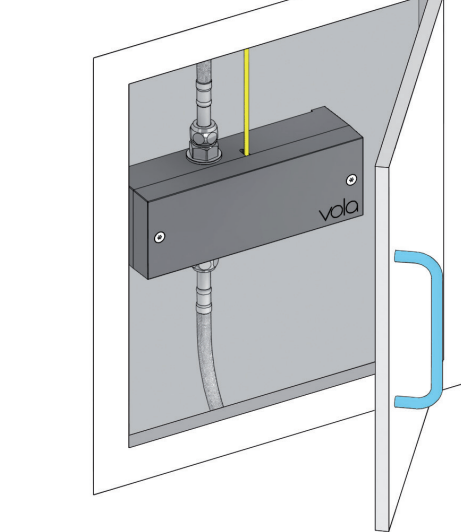


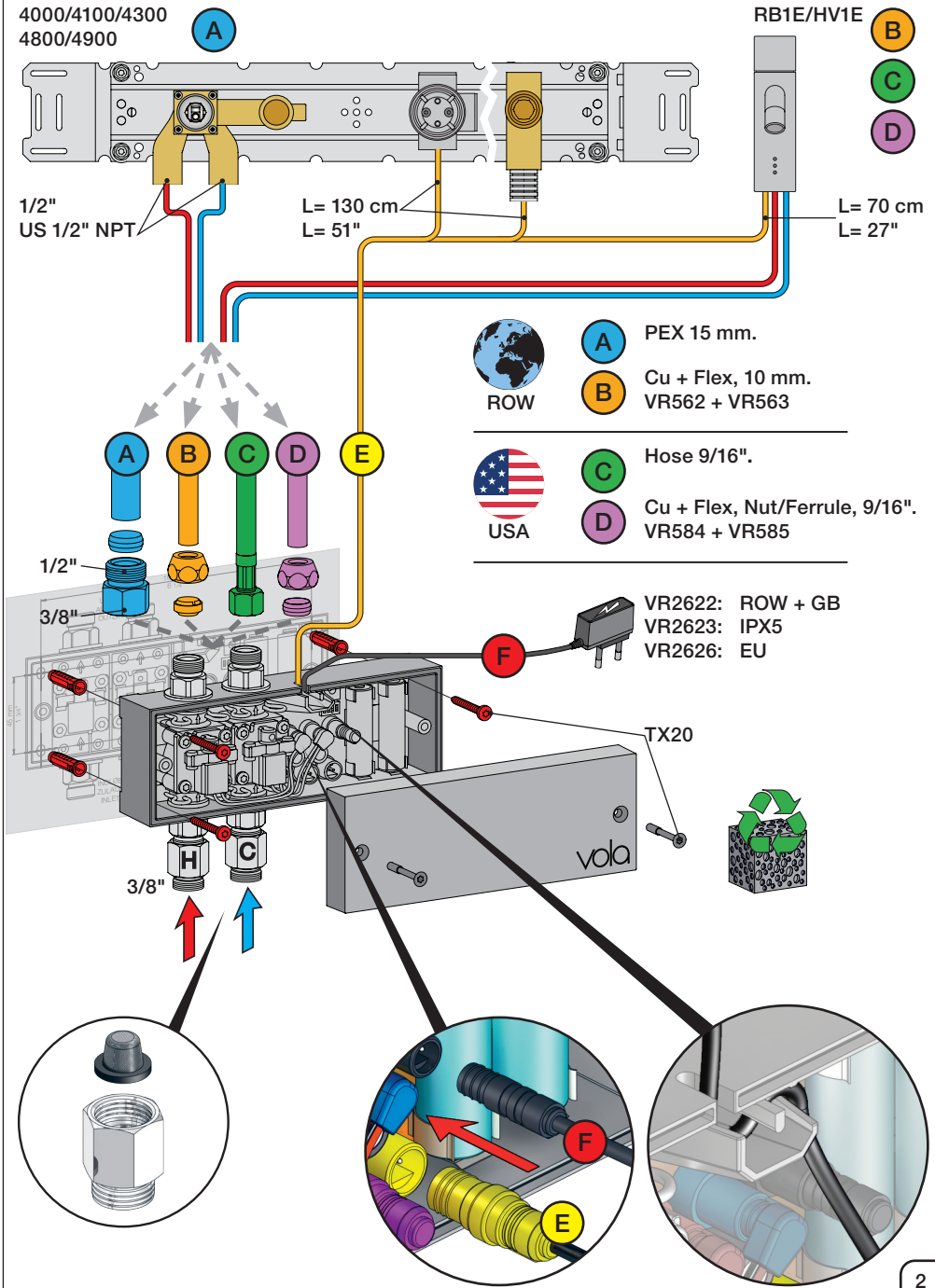
Fig. 5



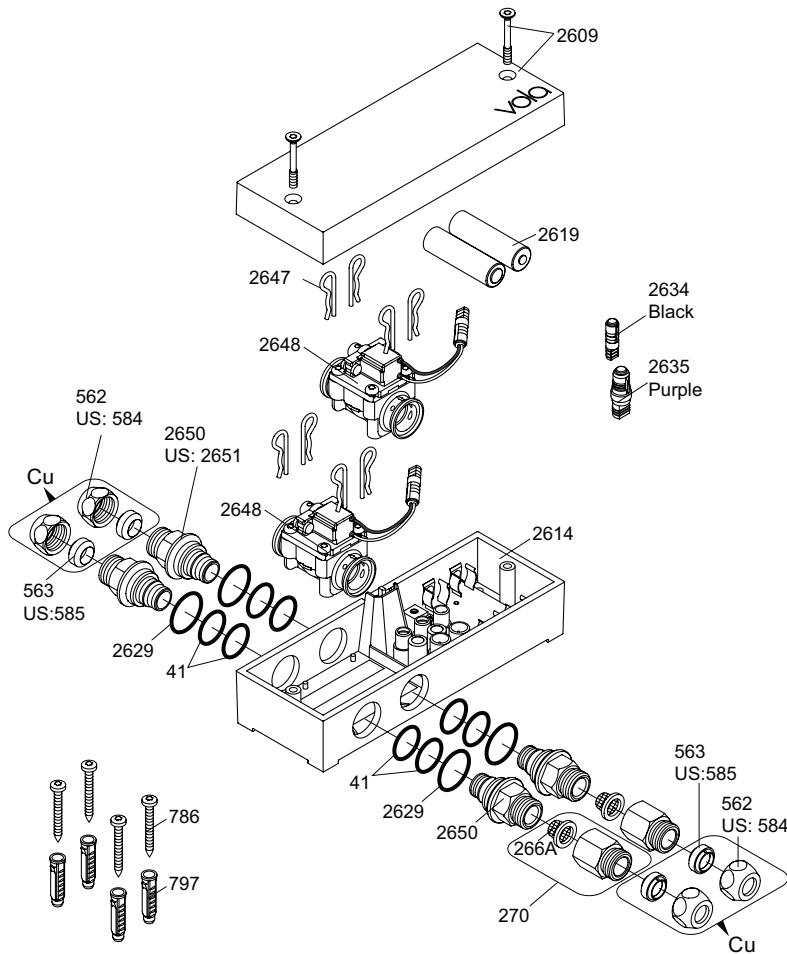
Wiring diagram  
Schaltplan

Ledningsdiagram  
kopplingschema

Aansluitschema  
Schéma de câblage









VR2650: 2xVR41, VR2652, VR2629  
 VR2651: 2xVR41, VR2652, VR2629 (USA)  
 VR2654: 4xVR2647, VR2648, 2xVR2650, 2xVR266A

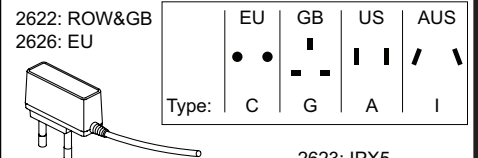
**Additional parts**  
**Zusätzliche Teile**  
**Supplerede dele**  
**Ytterligere delar**

Remote control  
 Fernbedienung  
 Fjernbetjening  
 Fjärrkontroll

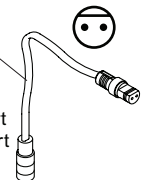
Afstandsbediening  
 Contrôle à distance  
 Telemando  
 2625 

Power supply  
 Netzteil  
 Strømforsyning  
 Strömförsörjning

Stroomvoorziening  
 Alimentation  
 Convertidor adaptador 




Extension  
 2639 - 5 m  
 2645 - 10 m

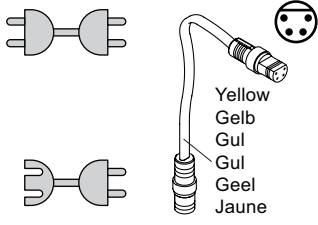


Black Svart  
 Schwartz Zwart  
 Sort Noir

Signal cable  
 Signalkabel

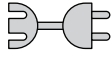
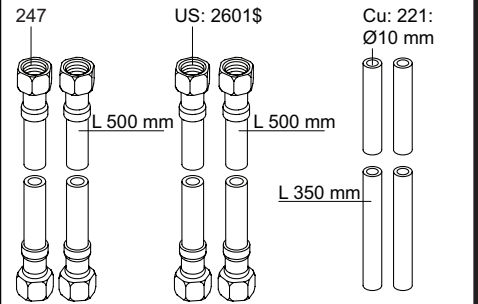
Signaalkabel  
 Câble de signal  
 Cable de señal 

41XX, 49XX:  
 509 - 1.5 m  
 509A - 5 m  
 509B - 10 m



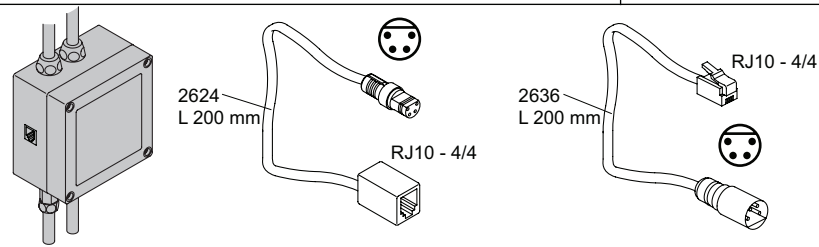
Yellow  
 Gelb  
 Gul  
 Gul  
 Geel  
 Jaune

RB1E, HV1E:  
 2656 - 1.5 m

Adapter  
 Adapteur

Discontinued model  
 aufgeföhrte Modell  
 Udgået model  
 Avvecklad modell  
 Beändigde model  
 Modèle discontinué



**vola**  
 Lunavej 2  
 DK-8700 Horsens  
 Tlf : + 45 7023 5500  
 sales@vola.com  
 www.vola.com

**VOLA VR2618**  
**HV1E/4100/4900**

Date:  
 Feb. 23

Rev.:  
 2

Sheet:  
**SB21.16**