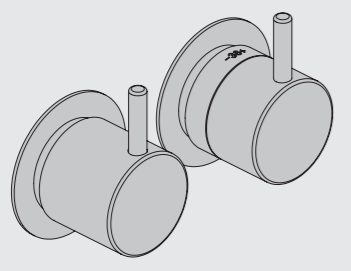
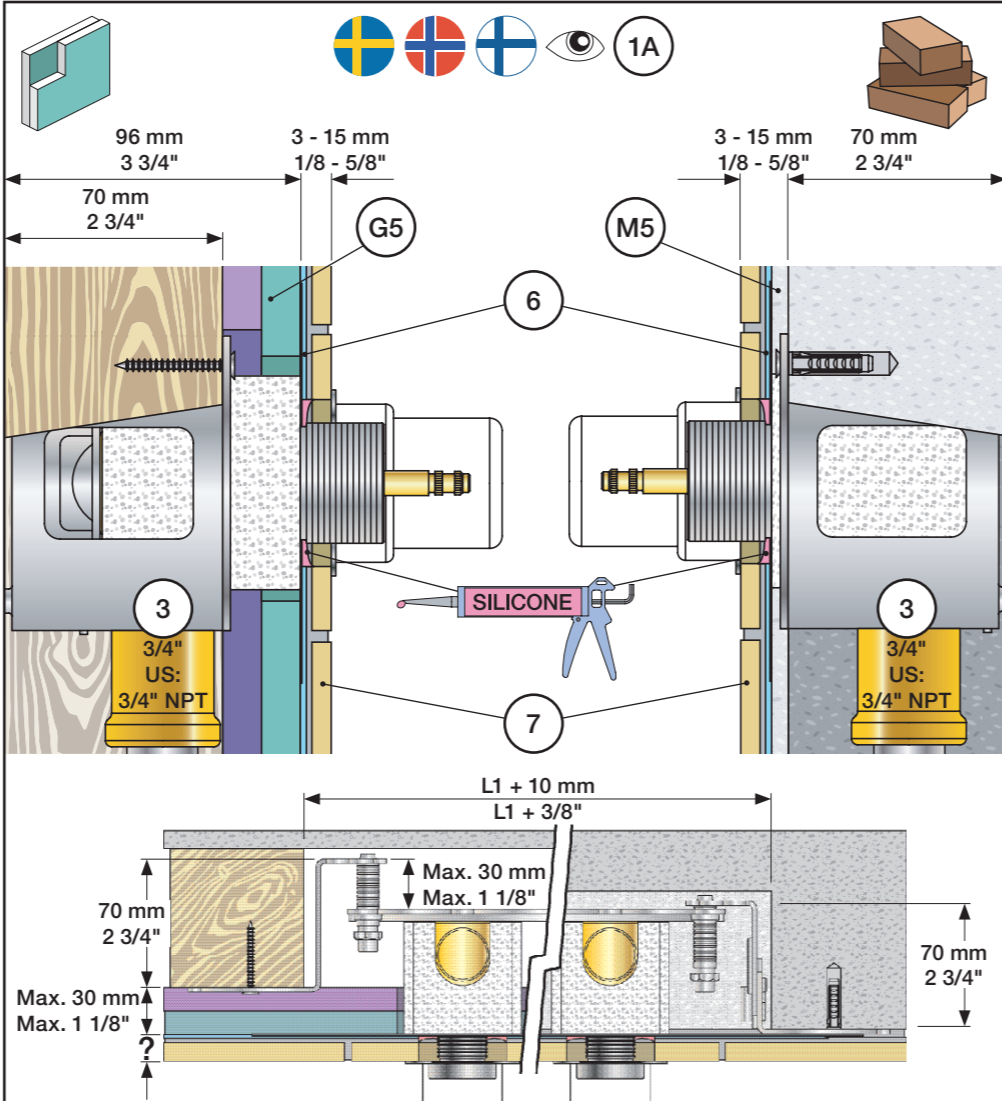


Fitting instruction
 Montageanleitung
 Monteringsvejledning

Monteringsvægledning
 Montage hanleiding
 Manuel de montage



www.vola.com
 mnt_5000_V10_40999007
 02/2010 - 06/2020
 © VOLA A/S



Data, 3 Bar/43.5 Psi: Max. 65°C, 150°F

	l/min.	gpm.
5100:	35	9.3
5200V:	35	9.3
5300:	35	9.3

Max.: 10 Bar/145 psi

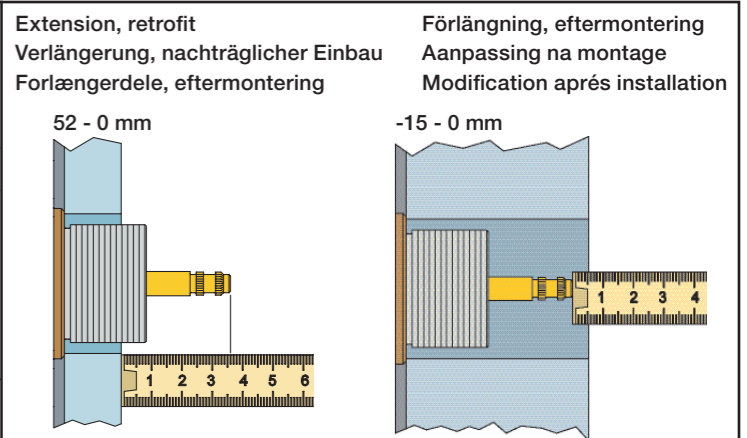
USA: Minimum flow rate 1.8 gpm.

AUS - Hot water inlet: Max. 50°C, 122°F. (AS 4032)

	Forlængerdele Förlängning		Verlængstücken Modification	
	mm	VR5250	VR2019	
Tiles:	3 - 15	Std.	Std.	
Fliesen:	15 - 25	+10	+10	
Fliser:	25 - 35	+20	+20	
Tegels:	35 - 45	+30	+30	
Carreaux:	45 - 55	+40	+40	
	55 - 65	+50	+50	

Fitting of extension
 Montage von verlängerung

Montering af forlængerdele
 Montering av förlängning

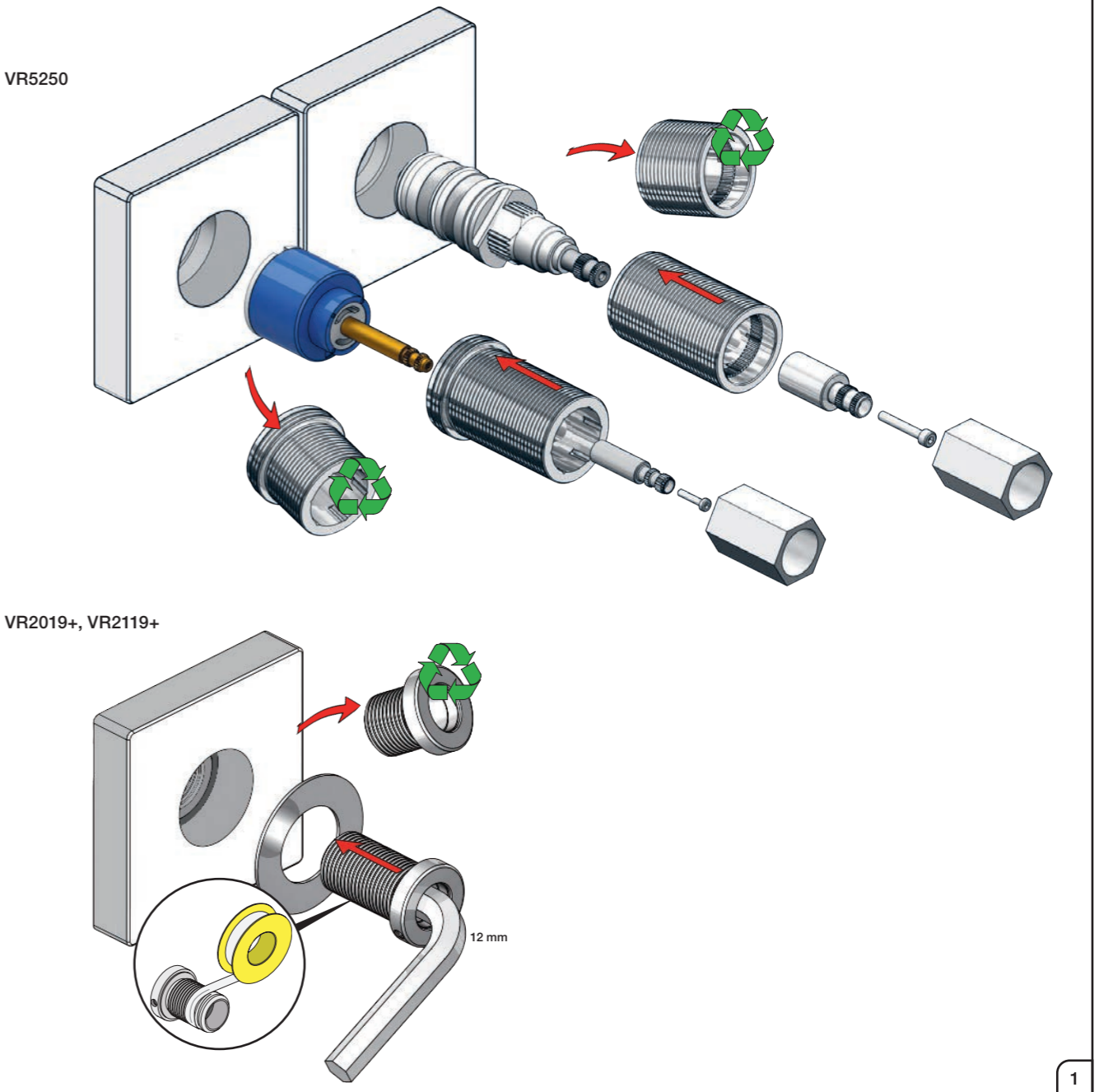
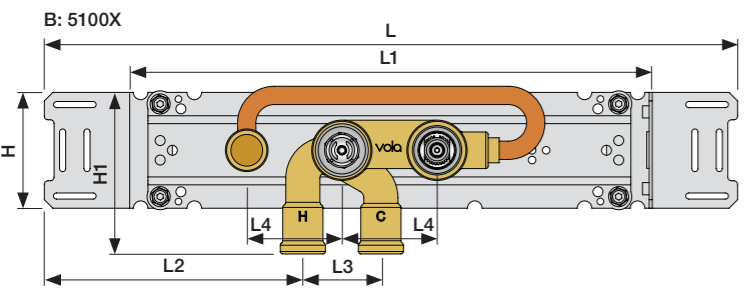
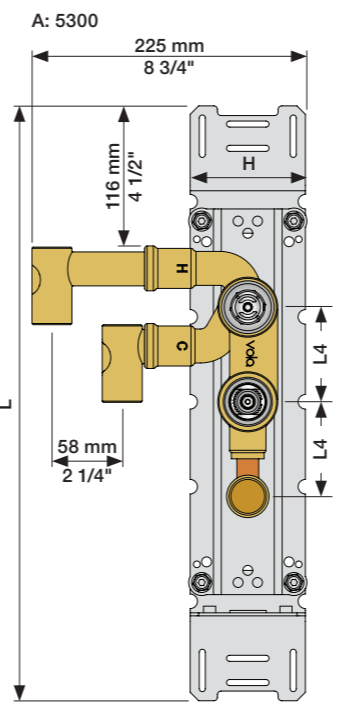
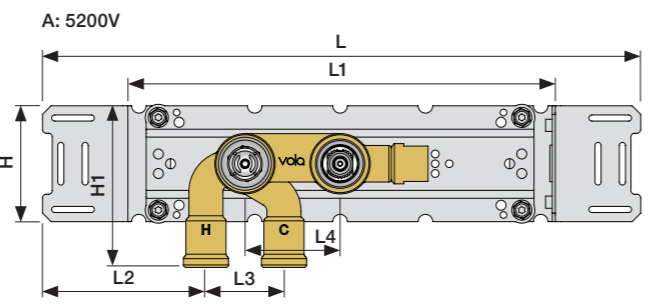
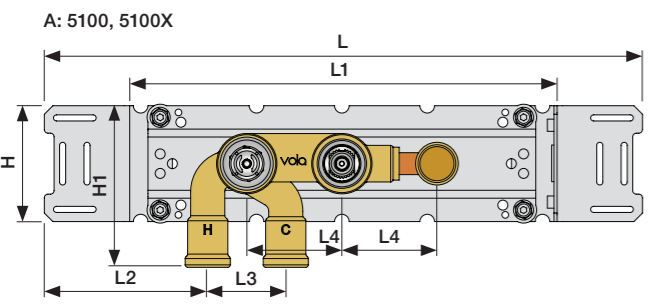


	Förlängning, eftermontering		Aanpassing na montage	
	mm	VR5250	VR2019	
	37 - 49	Std.	Std.	
	27 - 37	+10	+10	
	17 - 27	+20	+20	
	7 - 17	+30	+30	
	-3 - 7	+40	+40	
	-15 - -3	+50	+50	

Montage van de verlængstücken
 Montage des rallonges

	L	L1	L2	L3	L4	H	H1
A	490 mm 19 1/2"	355 mm 14"	133 mm 5 1/4"	54 mm 2 1/2"	78 mm 3 1/16"	95 mm 3 3/4"	130 mm 5"
B	570 mm 23"	435 mm 17"	212 mm 8 3/8"				

5200: 5200V + 200M



1 Check the local legislation.
Bitte die örtlichen Vorschriften überprüfen.
Tjek de lokale regler.
Kontrollera lokala föreskrifter
Nazitten lokale regelgeving.
Vérifiez la législation locale.



1A Box till inbyggnadsblandare.
Boks til indbygningsblander.
Laatikko seinäasenteiselle sekoittajalle.

Ingår inte i leveransen
köps separat.
Ikke inkludert, kjøpes
separat.
Eivät sisälly tilaukseen,
ostettava erikseen.

